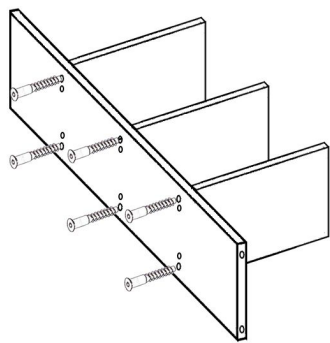
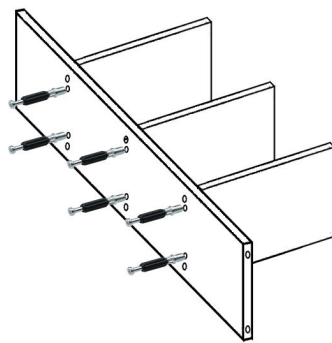


Пенал универсальный **Аризона**

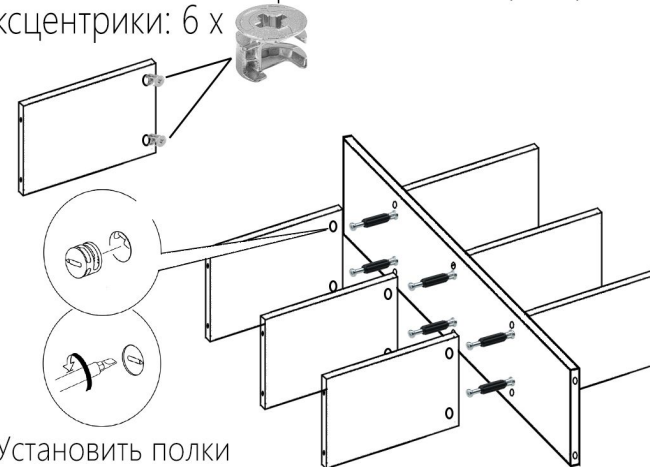
- 1** Скрутить среднюю стойку с полками, с помощью:



- 2** Установить на среднюю стойку эксцентрики стяжки:

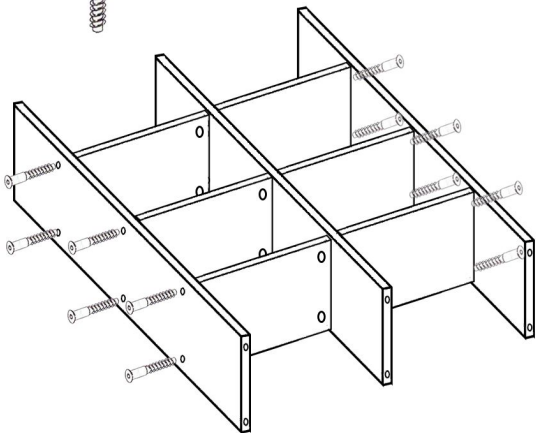


- 3** Установить на 2 второй тип полок (3шт.) эксцентрики: 6 x 

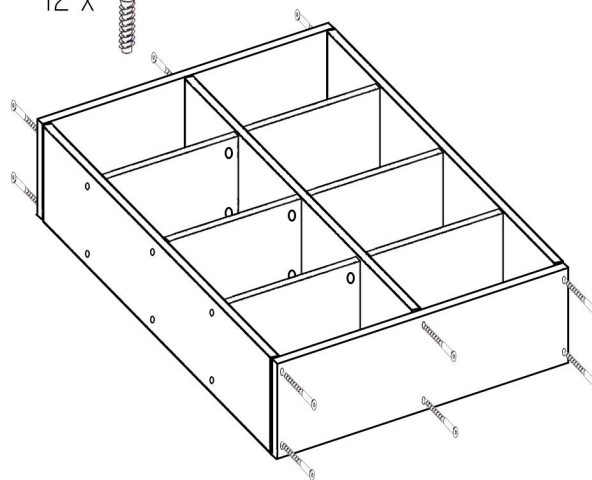


Установить полки на стяжки и зафиксировать

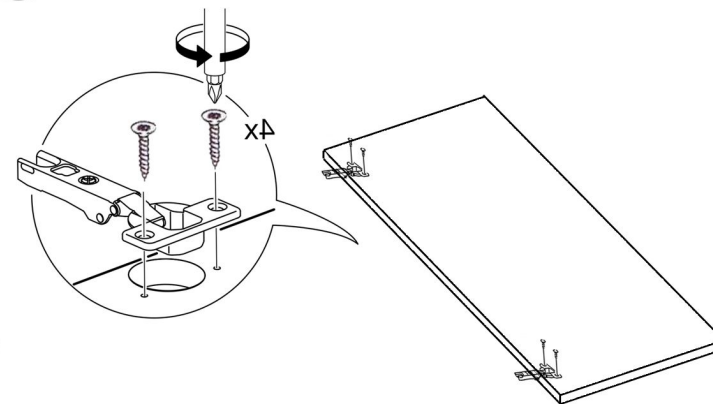
- 4** Установить 2 боковины.



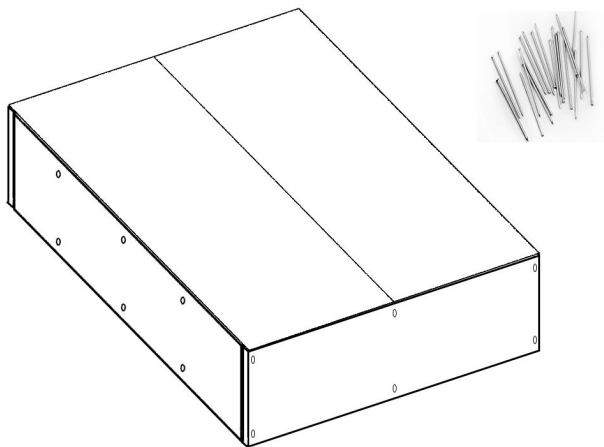
- 5** Установить дно и крышку.



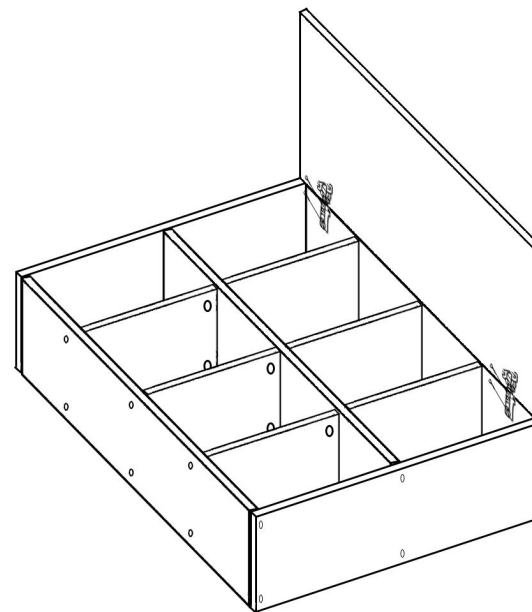
- 6** Установить петли на фасад.



- 7 С обратной стороны, используя молоток установить ХДФ (2шт.) на гвозди. Диагонали пенала, должны быть равны.

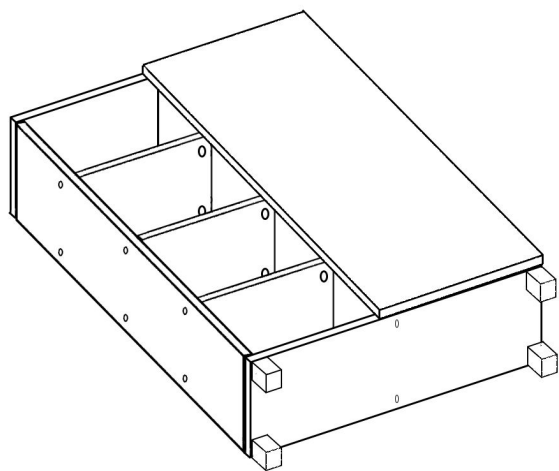


- 8 Установить фасад на пенал.

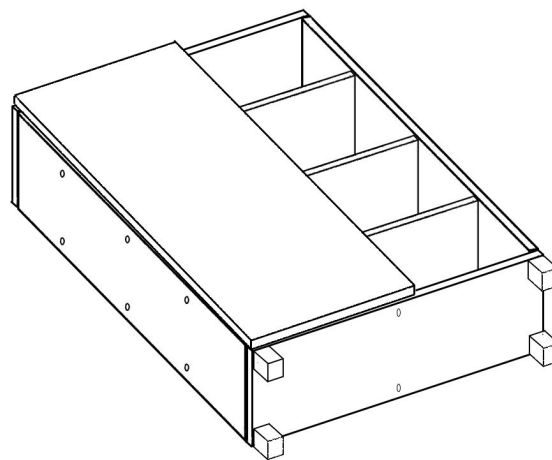


- 9 В зависимости от варианта расположения двери (право-лево), установить ножки.

Вариант А:

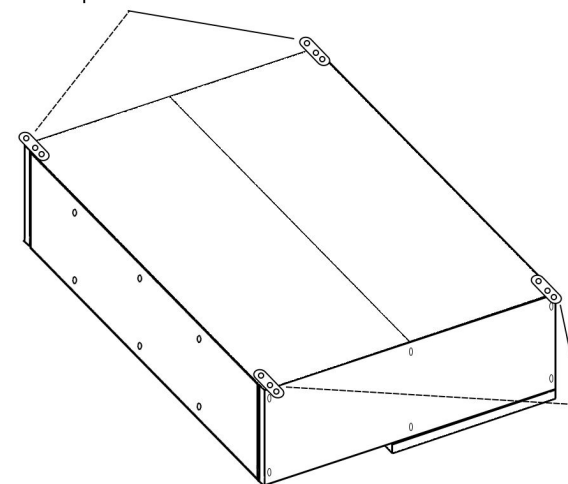


Вариант Б:



- 10 Если пенал будет подвешиваться, то с обратной стороны установить петли, в зависимости от варианта расположения двери.

Вариант А:



Вариант Б

!ГЛЯНЦЕВЫЕ МДФ ФАСАДЫ ПОКРЫТЫ ПРОЗРАЧНОЙ ЗАЩИТНОЙ ПЛЁНКОЙ, ПОСЛЕ УСТАНОВКИ СНЯТЬ ЗАЩИТНУЮ ПЛЁНКУ С ФАСАДОВ!