

Пенал **Луна**

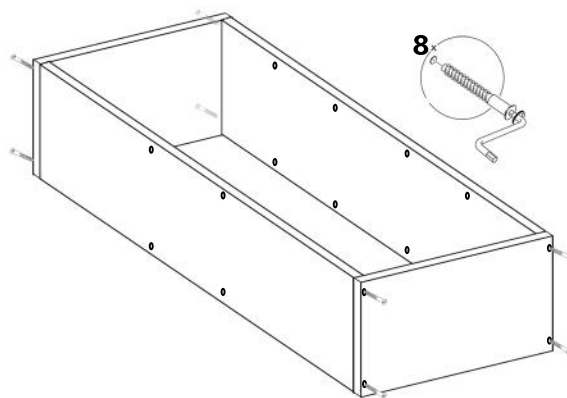
Детали

Наименование	длина	ширина	шт
Крышко дно	330	352	2
Боковина	1738	352	2
Полки	298	352	2
Полки съемные	296	340	2
Фасад МДФ пленка	720	326	2
ХДФ	1765	325	1

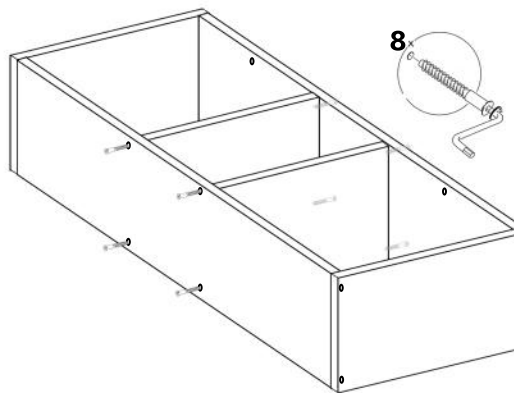
Фурнитура

№	Наименование	Шт.	№	Наименование	Шт.
1	Евровинт	16	6	Гвозди	60
2	Заглушка дуб	8	7	Ключ	1
3	Саморез (3,5*16)	33	8	Полкодержатели	8
4	Нога (100*40*40)	4	9	Шестигранник	1
5	Шарнир	4	10	Уголок ФС 16	1

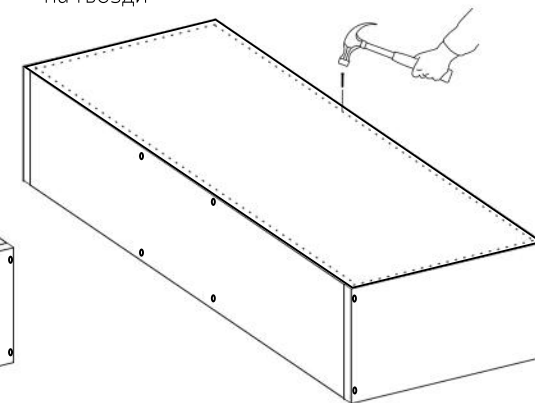
① Соединить боковины с крышкой и дном.



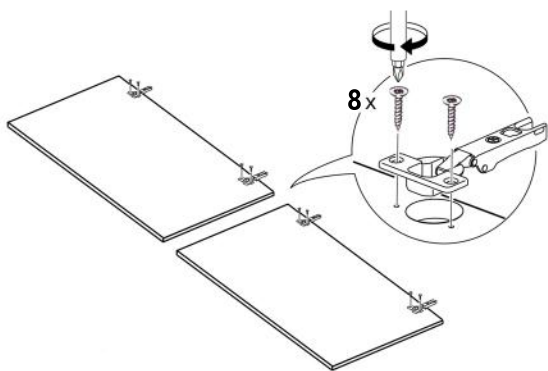
② Установить полки.



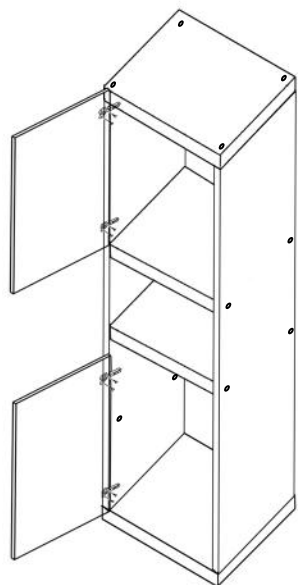
③ С неокромленной стороны прибить заднюю стенку (ЛХДФ) на гвозди



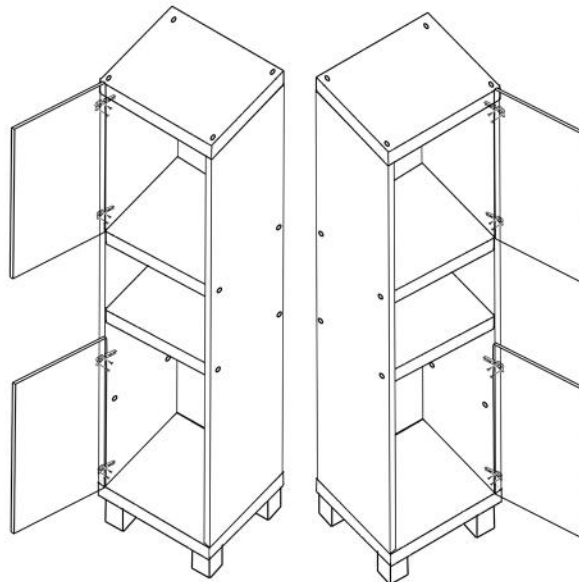
④ Установить петли на двери



⑤ Установить двери



⑥ Установить ножки на саморезы 3,5x16 в соответствии нужной стороны открывания дверей.



⑦ Установить полкодержатели и полки. При необходимости закрепить пенал к стене, с помощью уголка ФС-16

