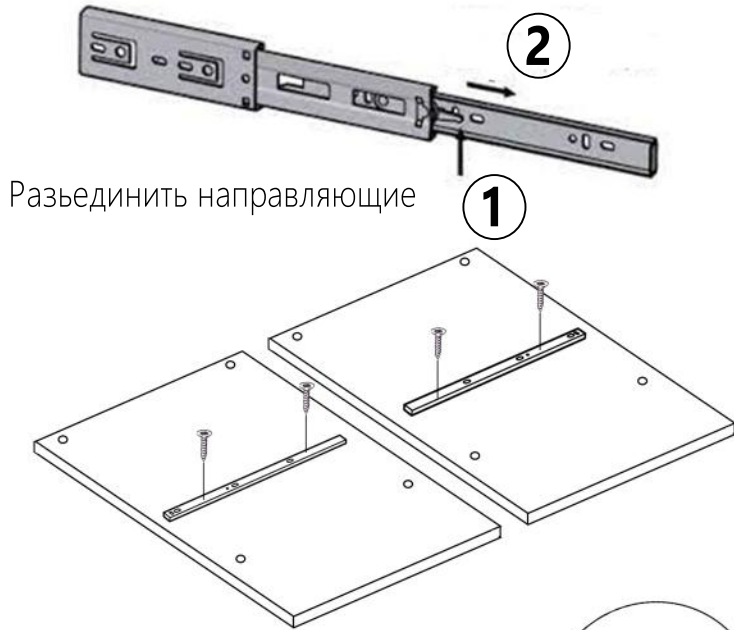
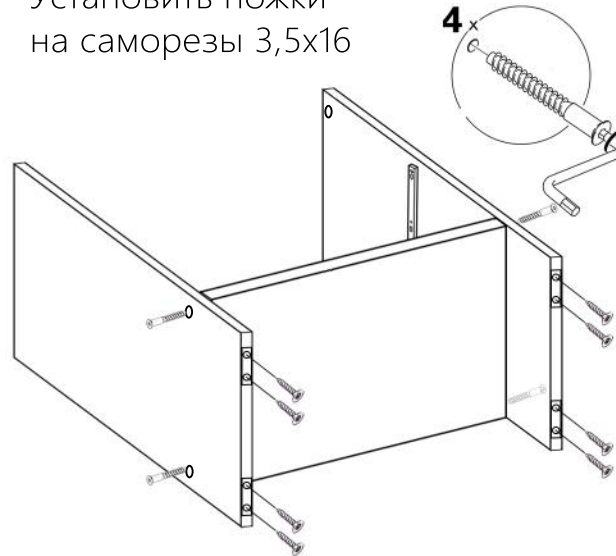


Тумба **НАПОЛЬНАЯ** под раковину **Луна**

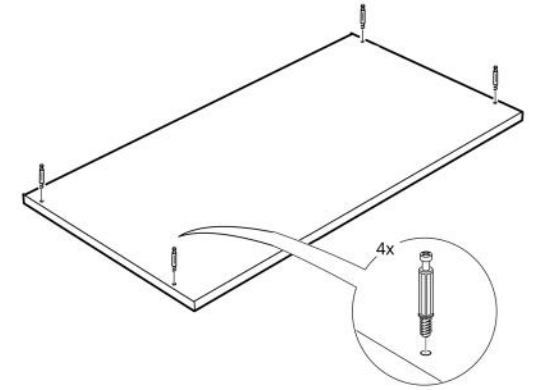
- 1 Установить направляющие на саморезы 3,5x16



- 2 Соединить боковины с дном. Установить ножки на саморезы 3,5x16



- 3 На столешницу установить эксцентрики 4шт



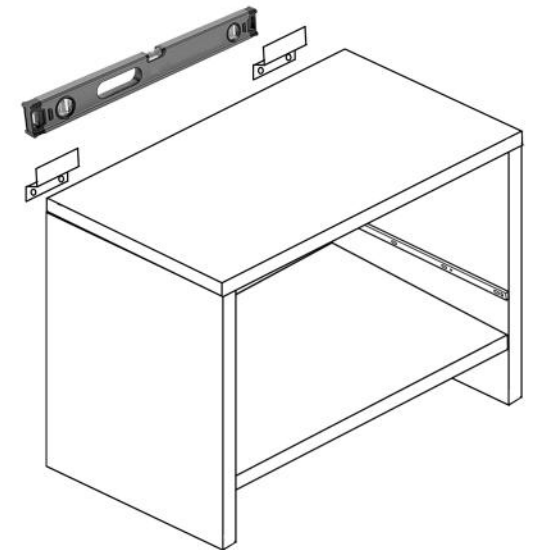
- 4 Соединить столешницу с боковинами на эксцентрики.



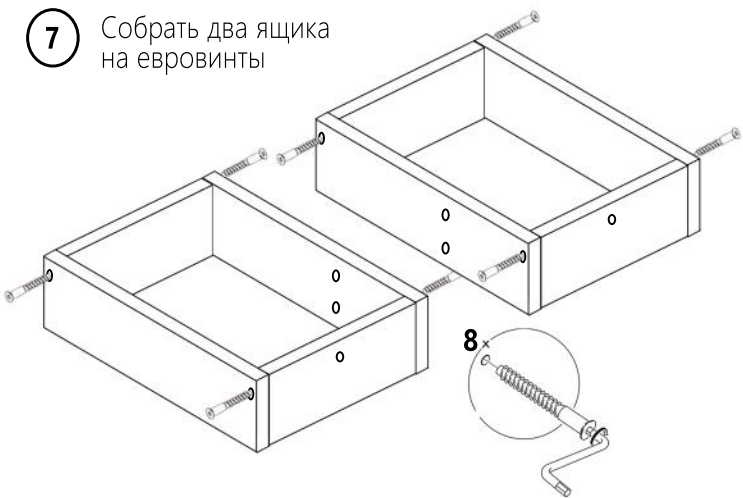
- 5 Установить петли.



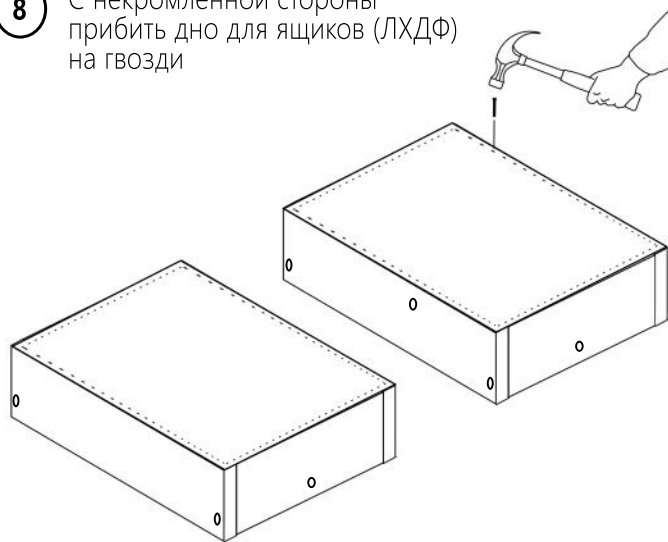
- 6 Установить навесы на стену, используя крепеж в соответствии от матерьяла стены (в комплекте не идет) Одеть тумбы на навесы и отрегулировать, регулировочными болтами.



7 Собрать два ящика на евровинты



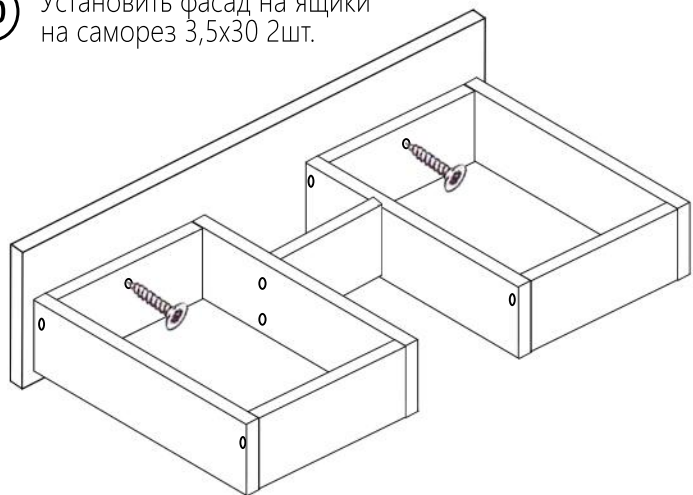
8 С неокрошенной стороны прибить дно для ящиков (ЛХДФ) на гвозди



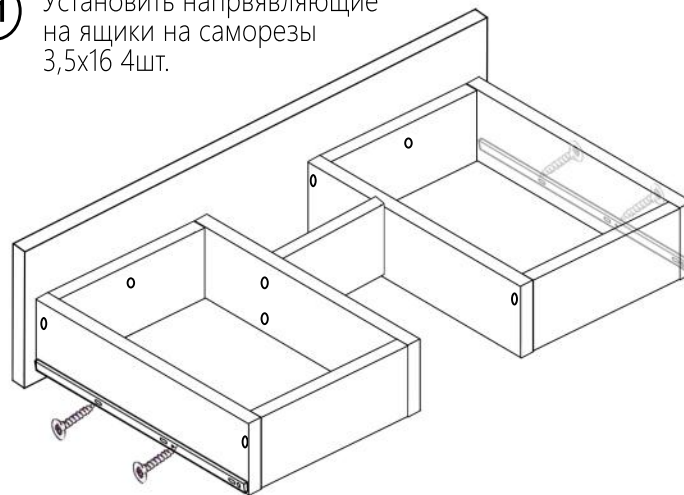
9 Соединить два ящика между собой на планку и евровинты



10 Установить фасад на ящики на саморез 3,5x30 2шт.



11 Установить направляющие на ящики на саморезы 3,5x16 4шт.



12 Установить ящик на направляющие.

