
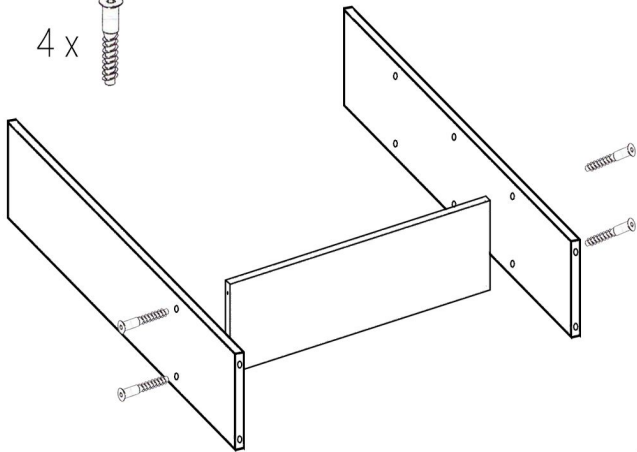


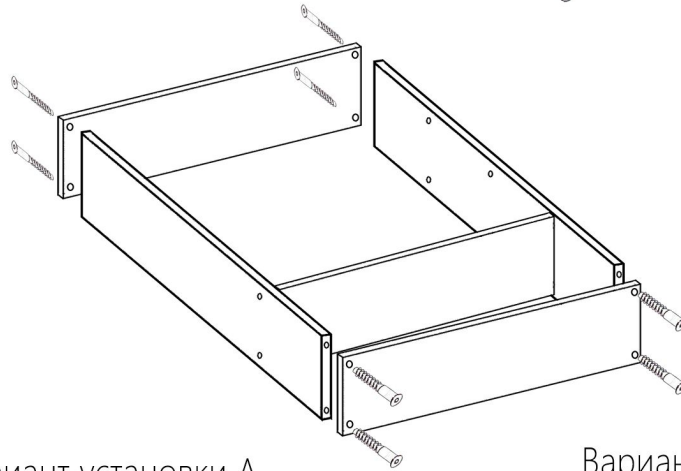
Тумба универсальная **Аризона**

- 1 Скрутить боковины с полкой, с помощью:

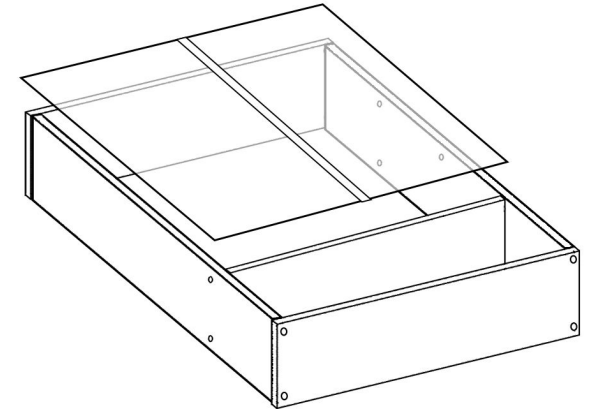
4 x 



- 2 Скрутить боковины с верхней и нижней полкой: 8 x 



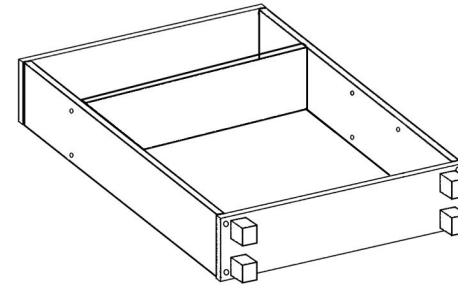
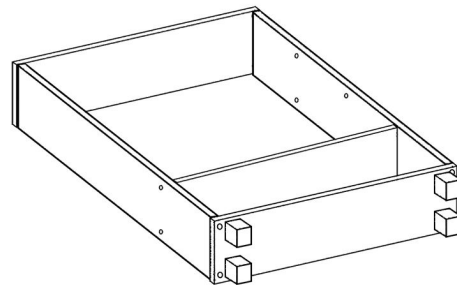
- 3 Установить заднее ХДФ и соединитель, с помощью гвоздей и молотка. Предварительно выставив диагонали.



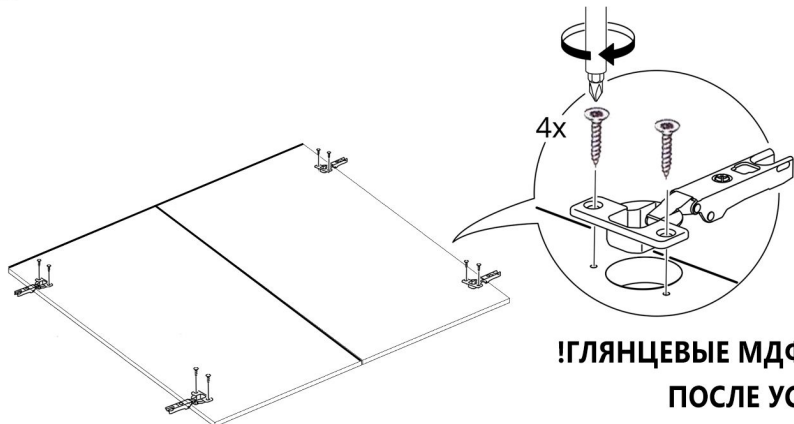
Вариант установки А

Вариант установки Б

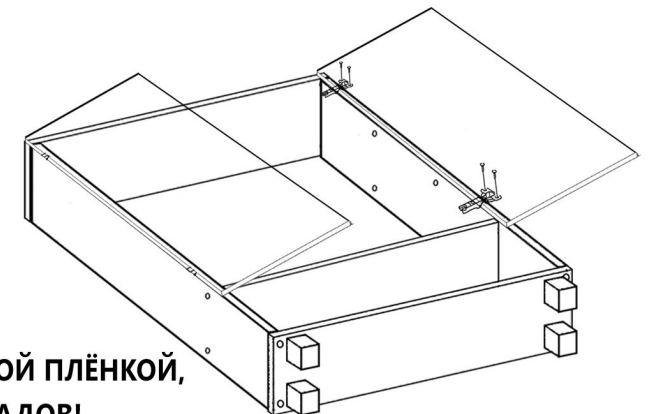
- 4 В зависимости от места установки, установить либо петли для подвесов, либо ножки. Установка возможна или сверху или снизу.



- 5 Установить петли на двери



- 6 Установить двери, полки и декоративные заглушки



!ГЛЯНЦЕВЫЕ МДФ ФАСАДЫ ПОКРЫТЫ ПРОЗРАЧНОЙ ЗАЩИТНОЙ ПЛЁНКОЙ, ПОСЛЕ УСТАНОВКИ СНЯТЬ ЗАЩИТНУЮ ПЛЁНКУ С ФАСАДОВ!