

# Кровать двухспальная 2000x1450x700мм **МИЛАНО**

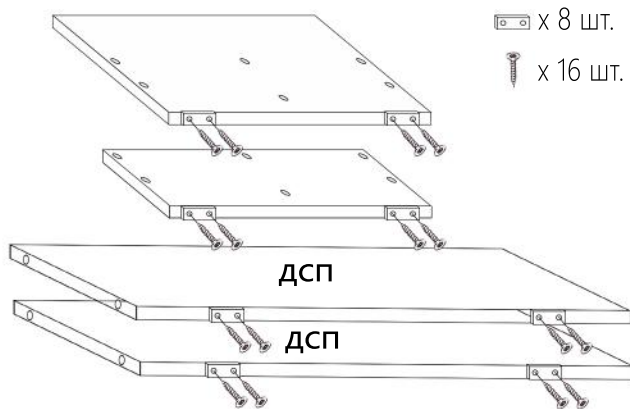
## Детали

Наименование	длина	ширина	шт
Задняя спинка	<u>700</u>	<u>1450</u>	1
Передняя спинка	<u>400</u>	<u>1450</u>	1
Боковина	<u>2000</u>	224	2
Планка	2000	50	2
ДСП центральное	2000	350	2
ДСП Настил	1418	450	4

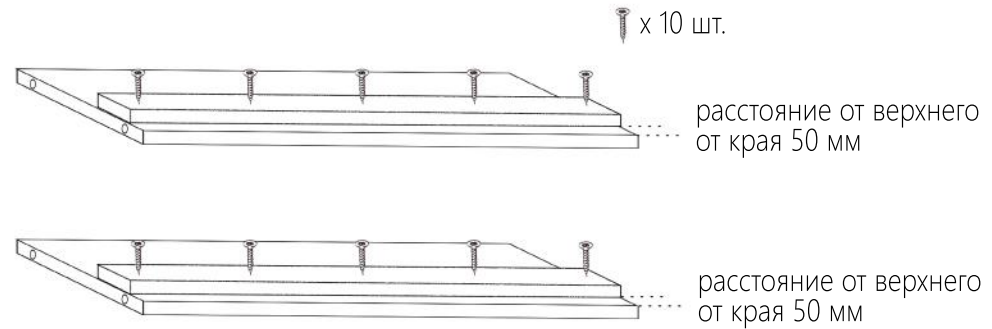
## Фурнитура

№	Наименование	Шт.
1	Евровинт	16
2	Заглушка под евровинт цвет	16
3	Подпятник	8
4	Саморез 3,5x16	16
5	Саморез 4x30	18
6	Шестигранник	1
7	Зиплок 10*15	1

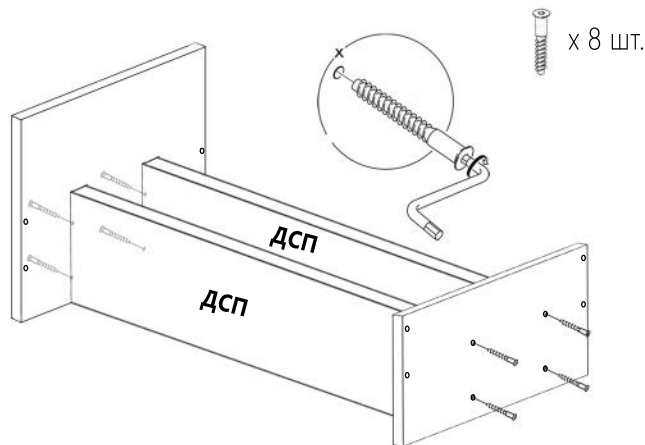
- 1** Установить ножки на заднюю стенку, на переднюю и на центральное ребро из ДСП на саморезы 3,5x16.



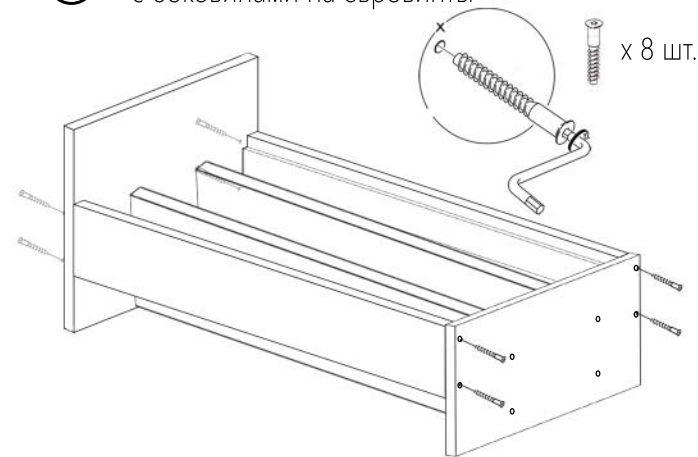
- 2** Установить опорные планки на боковины кровати на саморезы 4x30.



- 3** Соединить заднюю и переднюю стенку с центральной ДСП на евровинты



- 4** Соединить заднюю и переднюю стенку с боковинами на евровинты



- 5** Установить настил. Закрепить его на саморезы 4x30 на опорные планки на боковинах. Установить декоративные заглушки.

