

Кровать односпальная 2000x850x700мм **МИЛАНО**

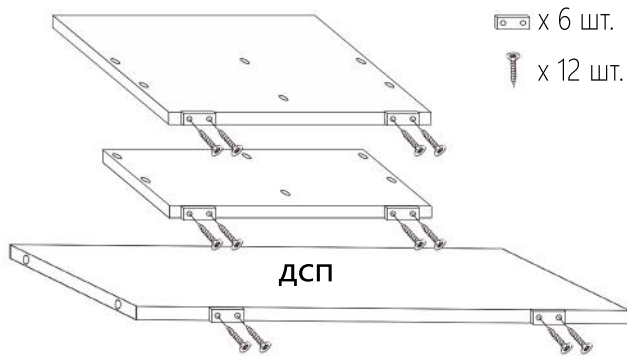
Детали

| Наименование | длина | ширина | шт |
|-----------------|-------------|--------|----|
| Задняя спинка | <u>700</u> | 850 | 1 |
| Передняя спинка | <u>400</u> | 850 | 1 |
| Боковина | <u>2000</u> | 224 | 2 |
| Планка | 2000 | 50 | 2 |
| ДСП центральное | 2000 | 350 | 1 |
| ДСП Настил | 818 | 450 | 4 |

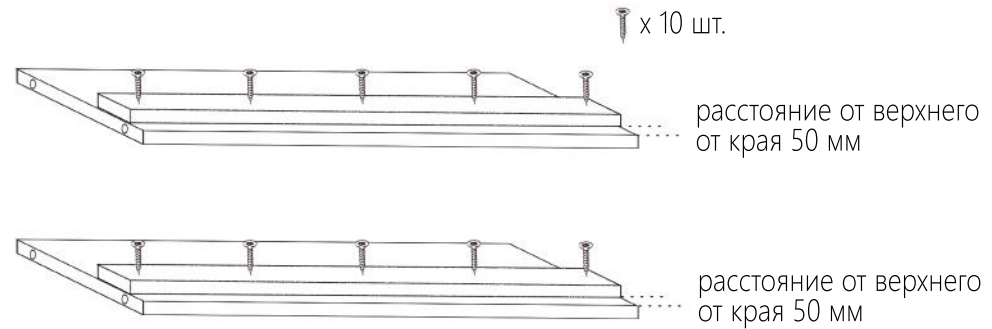
Фурнитура

| № | Наименование | Шт. |
|---|----------------------------|-----|
| 1 | Евровинт | 12 |
| 2 | Заглушка под евровинт цвет | 12 |
| 3 | Подпятник | 6 |
| 4 | Саморез 3,5x16 | 12 |
| 5 | Саморез 4x30 | 18 |
| 6 | Шестигранник | 1 |
| 7 | Зиплок 10*15 | 1 |

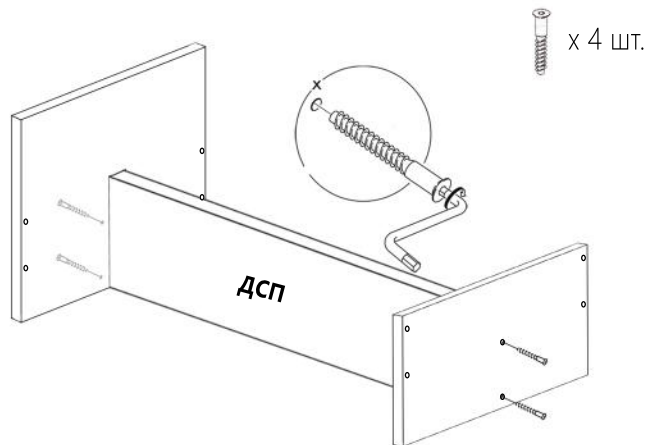
- 1** Установить ножки на заднюю стенку, на переднюю и на центральное ребро из ДСП на саморезы 3,5x16.



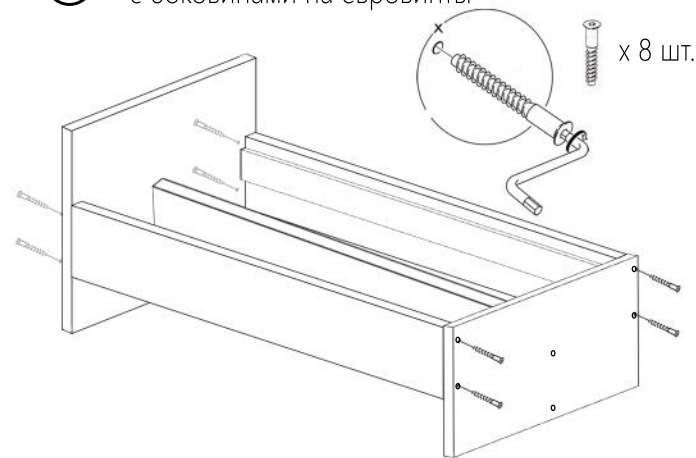
- 2** Установить опорные планки на боковины кровати на саморезы 4x30.



- 3** Соединить заднюю и переднюю стенку с центральной ДСП на евровинты



- 4** Соединить заднюю и переднюю стенку с боковинами на евровинты



- 5** Установить настил. Закрепить его на саморезы 4x30 на опорные планки на боковинах. Установить декоративные заглушки.

