

Навесной шкаф 2 полки 600x950x320 мм

Детали

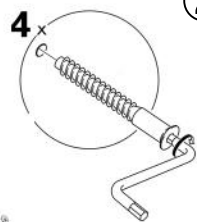
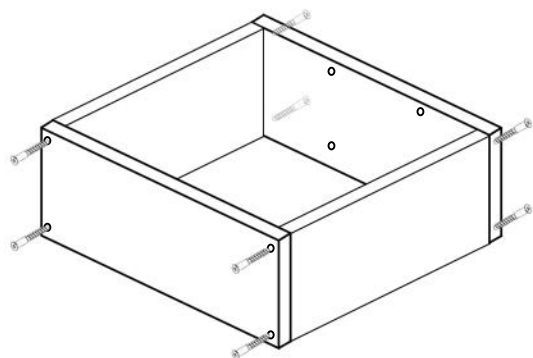
Наименование	длина	ширина	шт
Боковина	950	320	2
Дно	568	320	2
Полка	566	290	2
ЛХДФ ящики	945	298	2

Фурнитура

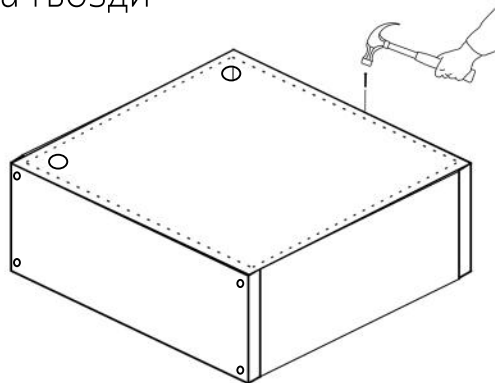
№	Наименование	Шт.
1	Евровинт	8
2	Заглушка под евровинт Белая	8
3	Саморез 3,5x16	4
4	Гвозди	50
5	Шестигранник	1
6	Паллет	16
7	Зиплок 10*15	1

8	Соединитель	950
9	Полкодержатель	8
10	НАВЕСЫ 40 40	2

① Соединить боковины с дном и основанием



② С неокрашенной стороны прибить заднюю стенку (ЛХДФ) на гвозди



③ Установить на боковины навесы кухонные, на отверстия в задней стенке. На саморезы 3,5x16

