

Навесной шкаф 1 полка сушка **600x950x320 мм**

Детали

Наименование	длина	ширина	шт
Боковина	<u>950</u>	<u>320</u>	2
Дно	<u>568</u>	320	2
Полка	<u>566</u>	290	1
ЛХДФ	945	298	2

Фурнитура

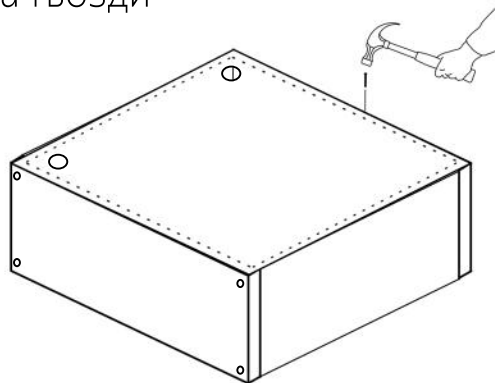
№	Наименование	Шт.
1	Евровинт	8
2	Заглушка под евровинт Белая	8
3	Саморез 3,5x16	4
4	Гвозди	50
5	Шестигранник	1
6	Паллет	16
7	Зиплок 10*15	1

8	Соединитель	950
9	Полкодержатель	12
10	НАВЕСЫ 40 40	2
11	Сушилка для тарелок	1

① Соединить боковины с дном и основанием



② С неокрашенной стороны прибить заднюю стенку (ЛХДФ) на гвозди



③ Установить на боковины навесы кухонные, на отверстия в задней стенке. На саморезы 3,5x16

