

Навесной шкаф под вытяжку 600x475x320 мм

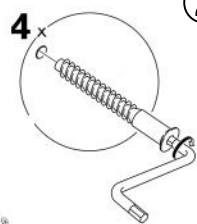
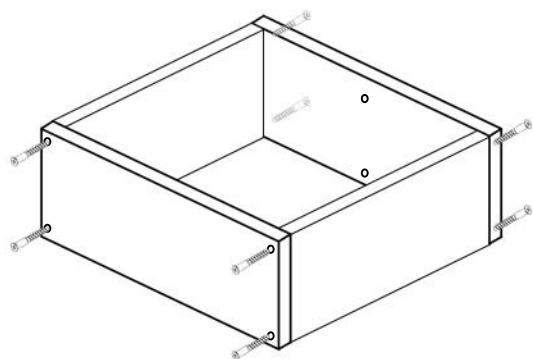
Детали

Наименование	длина	ширина	шт
Боковина	475	320	2
Дно	568	320	2
Полка	566	290	1
ЛХДФ ящики	596	475	1

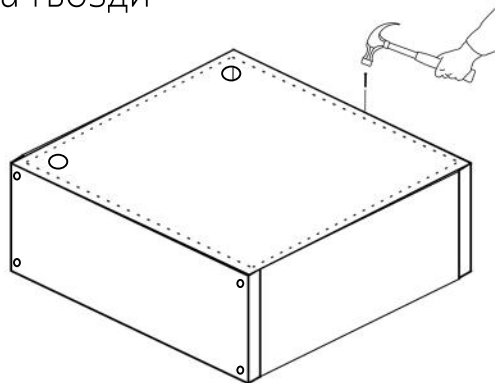
Фурнитура

№	Наименование	Шт.
1	Евровинт	8
2	Заглушка под евроинт Белая	8
3	Саморез 3,5x16	4
4	Гвозди	0,02
5	Шестигранник	1
6	Паллет	20
7	Зиплок 10*15	1
8	Полкодержатель	4
9	НАВЕСЫ 40 40	2

① Соединить боковины с дном и основанием



② С некрашенной стороны прибить заднюю стенку (ЛХДФ) на гвозди



③ Установить на боковины навесы кухонные, на отверстия в задней стенке. На саморезы 3,5x16

