

Навесной шкаф антресоль **TOP 360x600x550 мм**

Детали

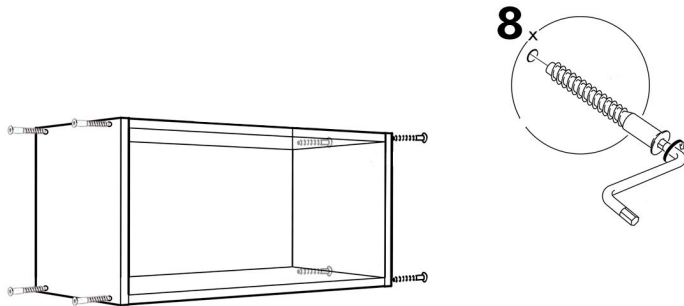
Наименование	длина	ширина	шт
Боковина	<u>360</u>	<u>550</u>	2
Полка	<u>568</u>	550	2
Фасады	<u>356</u>	<u>596</u>	1
ЛХДФ	355	596	1

Фурнитура

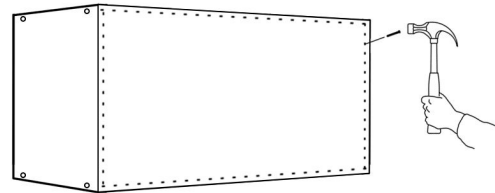
№	Наименование	Шт.
1	Евровинт	8
2	Заглушка под евровинт в цвет	8
3	Саморез 4x16	14
4	Гвозди	30
5	Шестигранник	1

№	Наименование	Шт.
6	Шарниры без доводчика	2
7	Пуштолкатель	1
8	Газовый кронштейн 60N	2
9	НАВЕСЫ 40 40	2

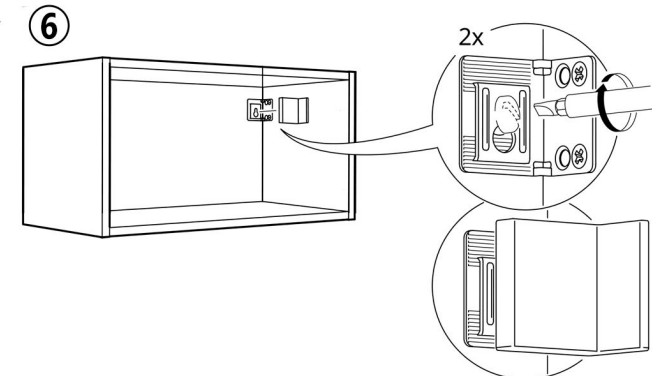
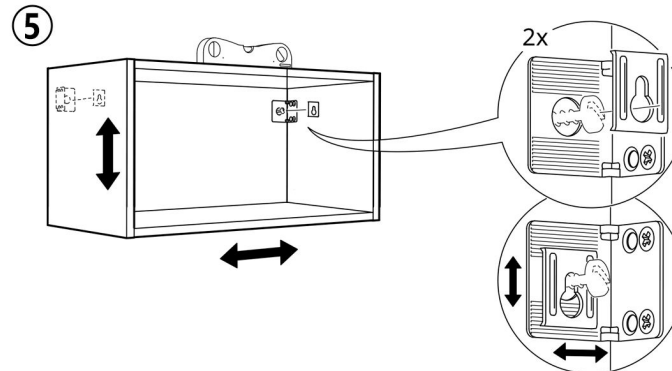
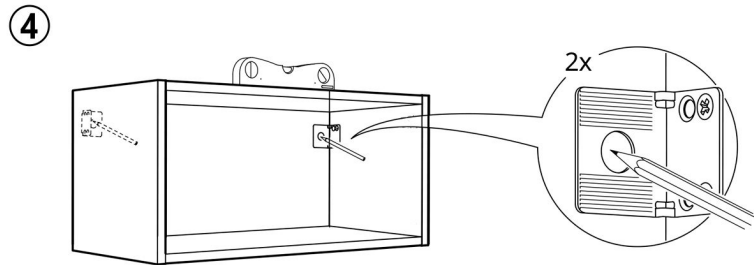
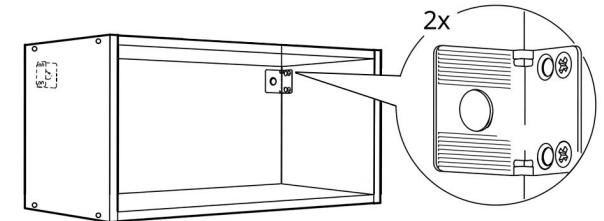
- ① Соединить боковины с дном и основанием



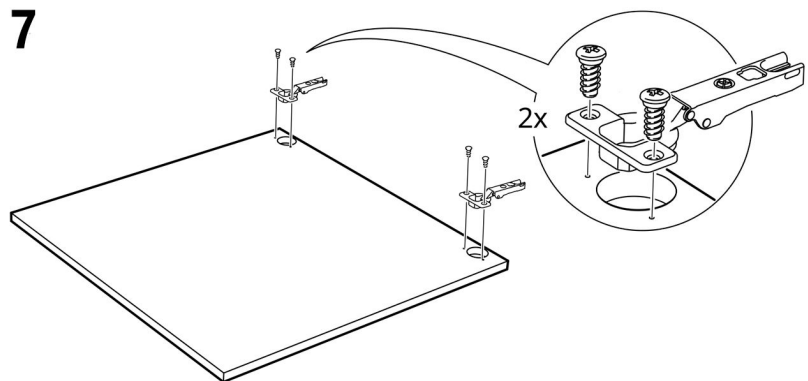
- ② С некрашенной стороны прибить заднюю стенку (ЛХДФ) на гвозди



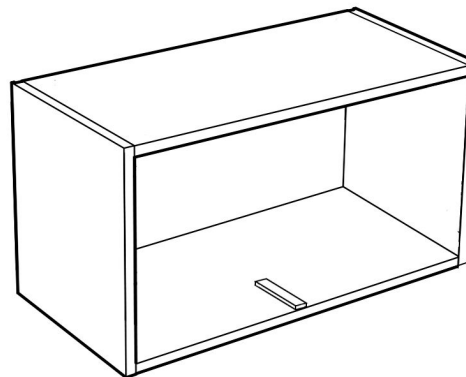
- ③ Установить на боковины навесы кухонные, на отверстия в задней стенке. На саморезы 3,5x16



7



8 Установить push-толкатель по центру основания антресоли



9

