

# Навесной шкаф с полкой **TOP 680x600x320 мм**

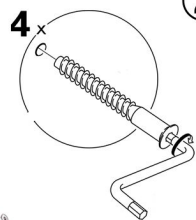
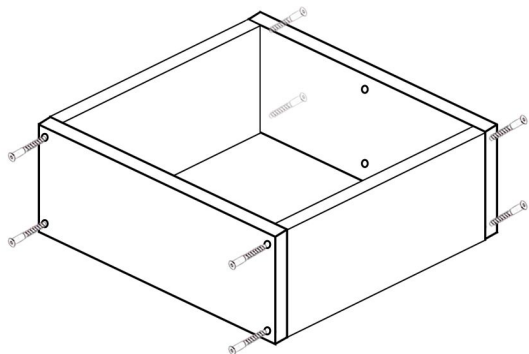
## Детали

Наименование	длина	ширина	шт
Боковина	<u>680</u>	<u>320</u>	2
Дно/Верх	<u>568</u>	320	2
Полка	<u>566</u>	300	1
Фасады	<u>690</u>	<u>596</u>	1
ЛХДФ	675	596	1

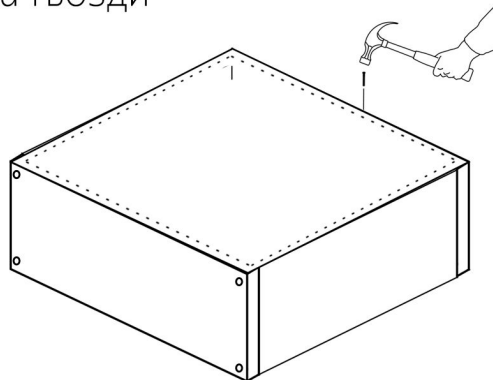
## Фурнитура

№	Наименование	Шт.
1	Евровинт	8
2	Заглушка под евроинт в цвет	8
3	Саморез 4x16	12
4	Гвозди	50
5	Шестигранник	1
6	Шарниры с доводчиком	2
7	Полкодержатели	4
8	НАВЕСЫ 40 40	2

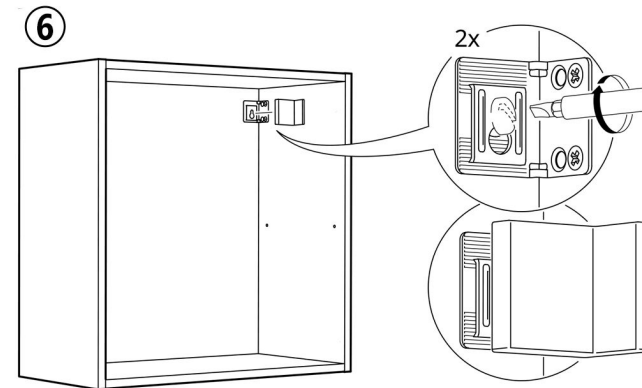
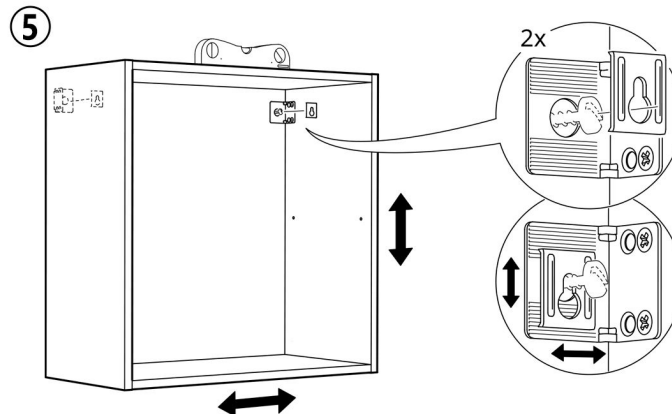
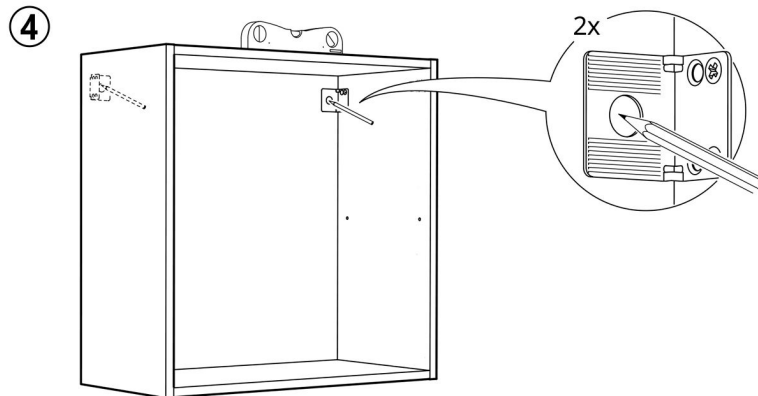
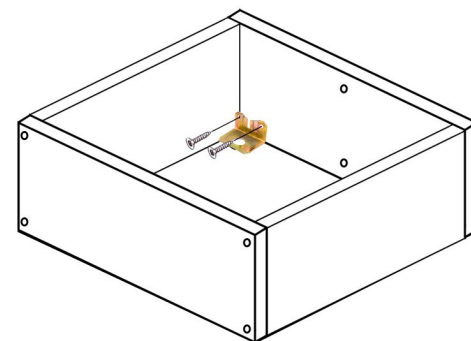
① Соединить боковины с дном и основанием



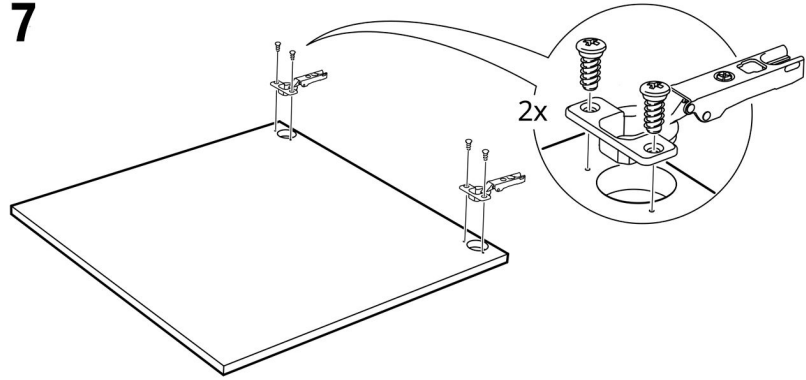
② С некрашенной стороны прибить заднюю стенку (ЛХДФ) на гвозди



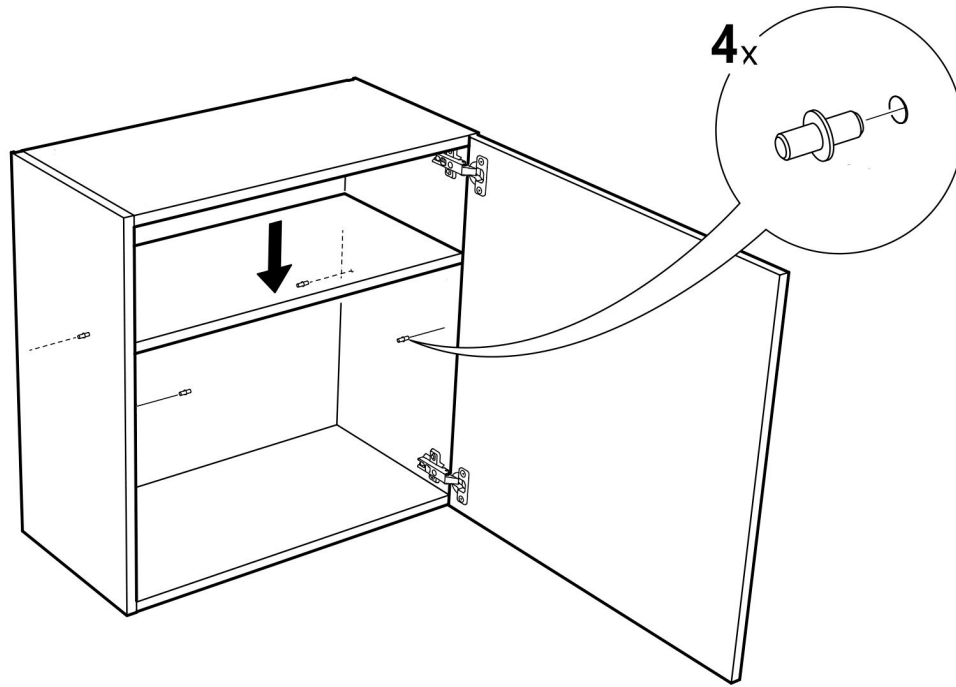
③ Установить на боковины навесы кухонные, на отверстия в задней стенке. На саморезы 3,5x16



7



9



8

