

# Навесной шкаф открытый 200

# TOP 680x200x320 мм

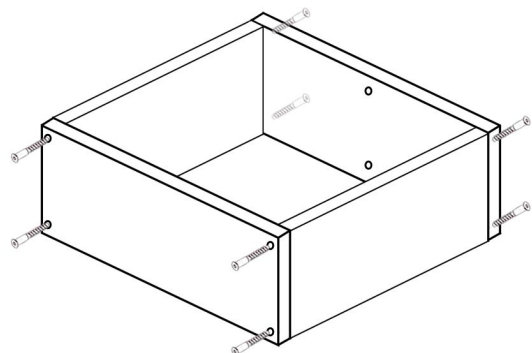
## Детали

Наименование	длина	ширина	шт
Боковина	<u>680</u>	<u>320</u>	2
Дно/Верх	<u>168</u>	320	2
Полка	<u>166</u>	300	1
ЛХДФ	675	196	1

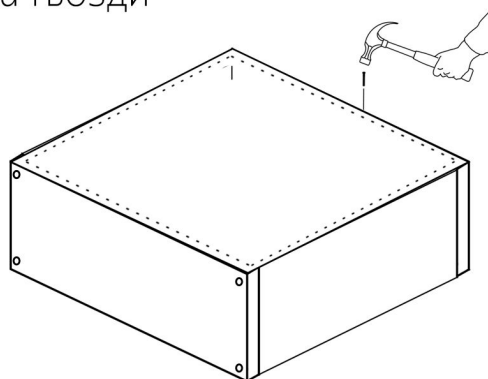
## Фурнитура

№	Наименование	Шт.
1	Евровинт	8
2	Заглушка под евровинт в цвет	8
3	Саморез 4x16	4
4	Гвозди	30
5	Шестигранник	1
6	Полкодержатели	4
7	НАВЕСЫ 40 40	2

① Соединить боковины с дном и основанием



② С неокрошенной стороны прибить заднюю стенку (ЛХДФ) на гвозди



③ Установить на боковины навесы кухонные, на отверстия в задней стенке. На саморезы 3,5x16

