

Навесной шкаф с сушкой TOP 680x600x320 мм

Детали

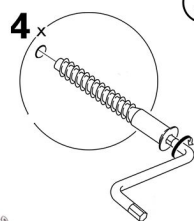
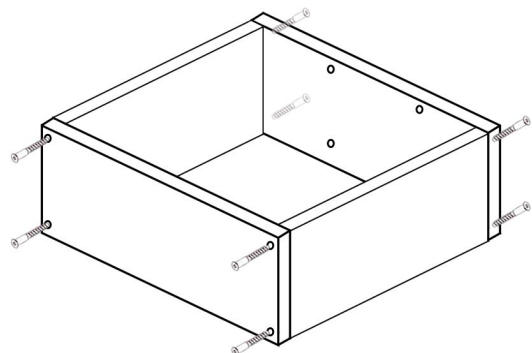
Наименование	длина	ширина	шт
Боковина	680	320	2
Дно/Верх	568	320	2
Фасады	690	596	1
ЛХДФ	675	596	1

Фурнитура

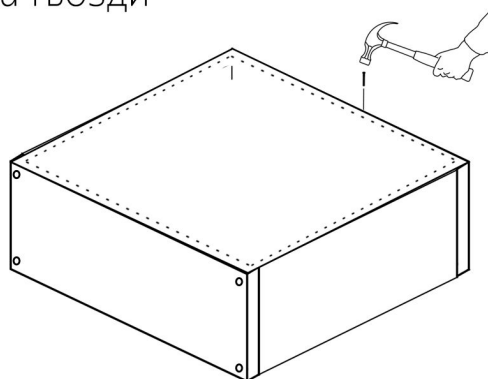
№	Наименование	Шт.
1	Евровинт	8
2	Заглушка под евроинт в цвет	8
3	Саморез 4x16	12
4	Гвозди	50
5	Шестигранник	1
6	Шарниры с доводчиком	2

7	Полкодержатели	8
8	Комплект посудосушителей 600мм, белый	1
9	НАВЕСЫ 40 40	2

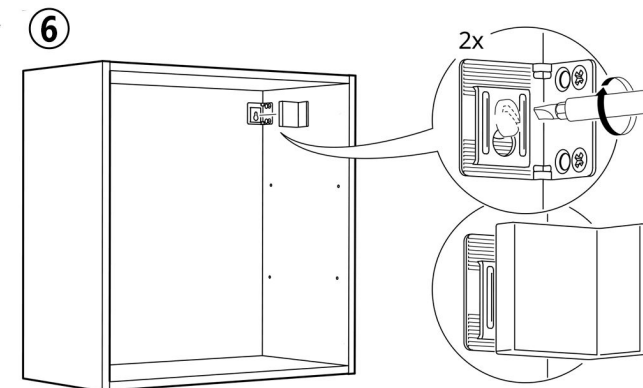
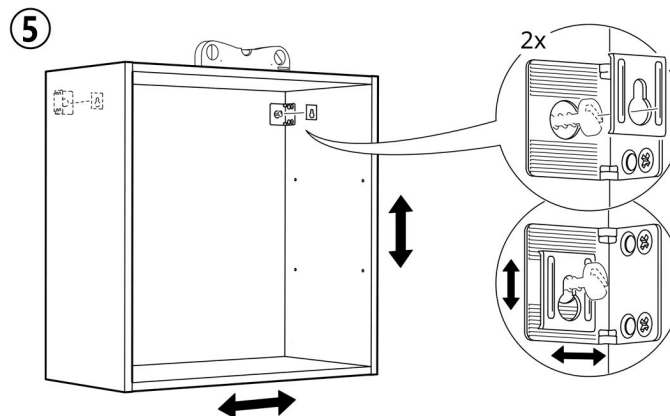
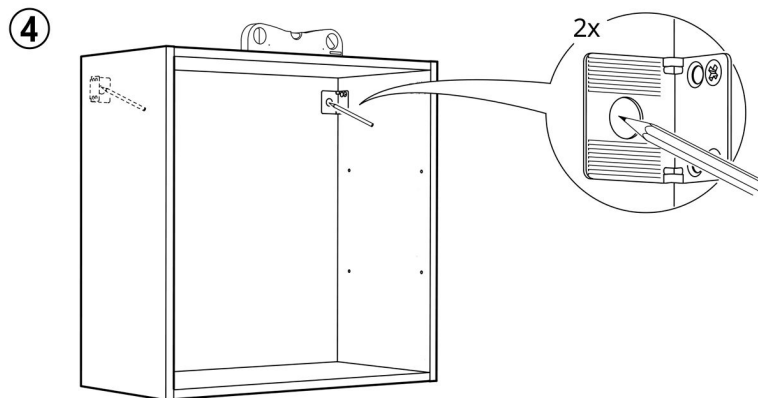
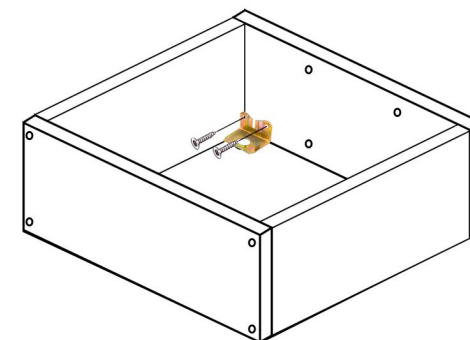
① Соединить боковины с дном и основанием



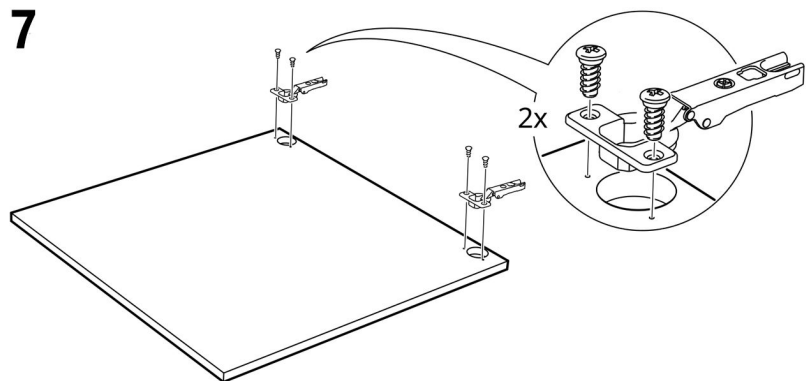
② С неокрошенной стороны прибить заднюю стенку (ЛХДФ) на гвозди



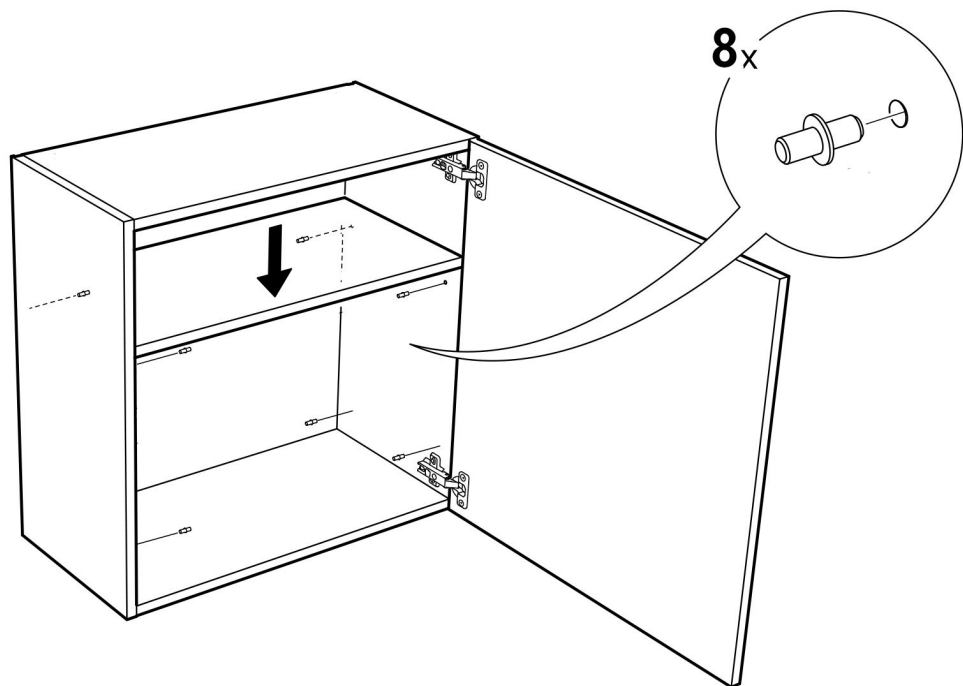
③ Установить на боковины навесы кухонные, на отверстия в задней стенке. На саморезы 3,5x16



7



9



8

