

# Навесной шкаф 2 секции 2 фасада

# Цедра 600x950x320 мм

## Детали

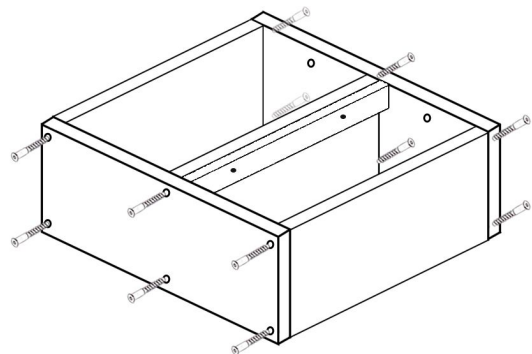
Наименование	длина	ширина	шт
Боковина	950	320	2
Дно	568	320	3
Полка	566	290	2
Планка	568	60	1
ЛХДФ	945	298	2
МДФ	471	596	2

## Фурнитура

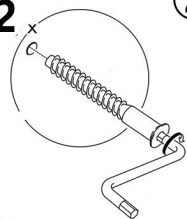
№	Наименование	Шт.
1	Евровинт	12
2	Заглушка под евровинт Белая	12
3	Саморез 3,5x16	12
4	Гвозди	50
5	Шестигранник	1
6	Зиплок 10*15	1
7	Соединитель	950
8	Шарниры	4

9	Полкодержатель	8
10	НАВЕСЫ 40 40	2
11	Кронштейн газовый 60N с доводчиком, серый, GTV	4

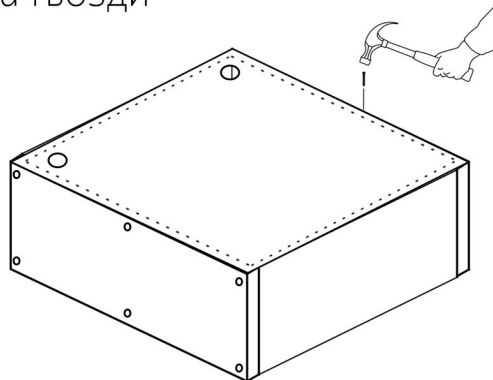
① Соединить боковины с дном и основанием



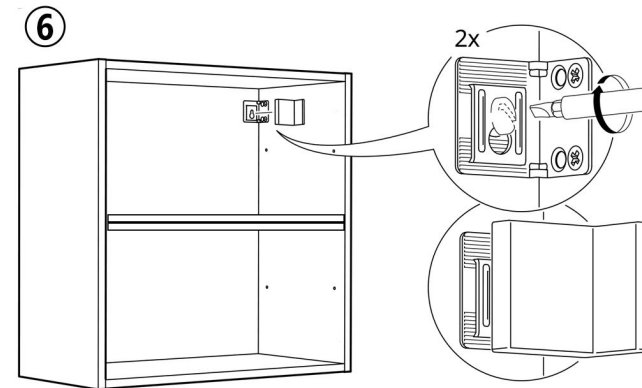
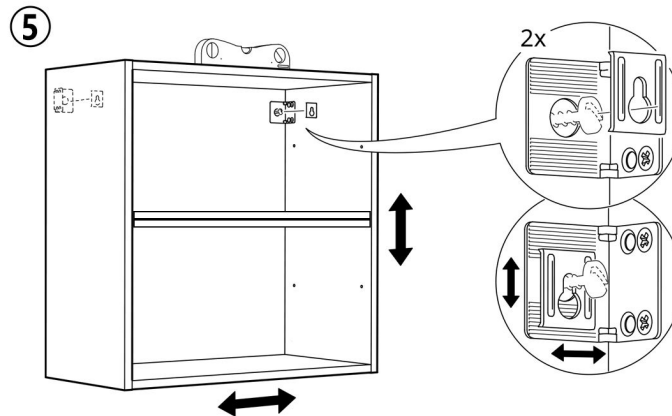
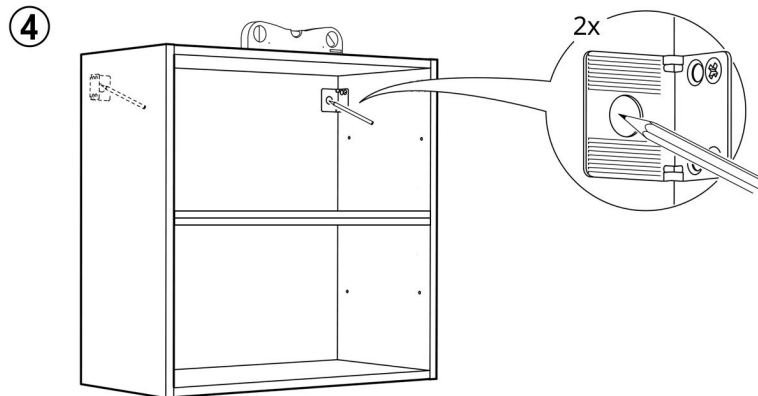
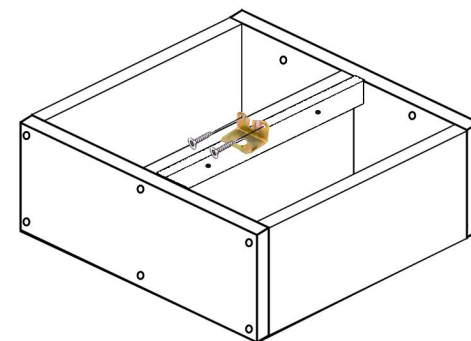
12



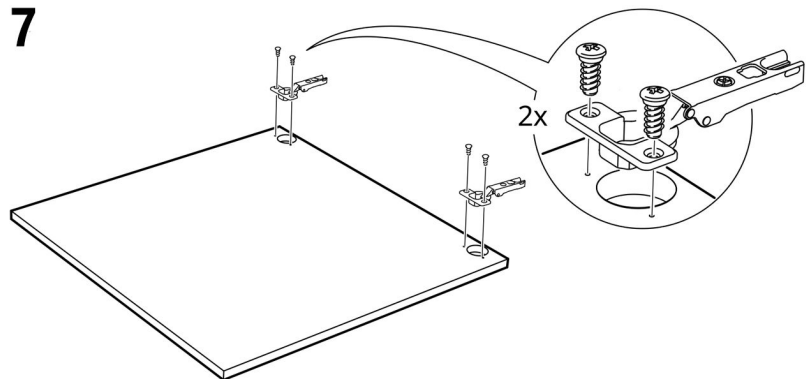
② С неокрошенной стороны прибить заднюю стенку (ЛХДФ) на гвозди



③ Установить на боковины навесы кухонные, на отверстия в задней стенке. На саморезы 3,5x16

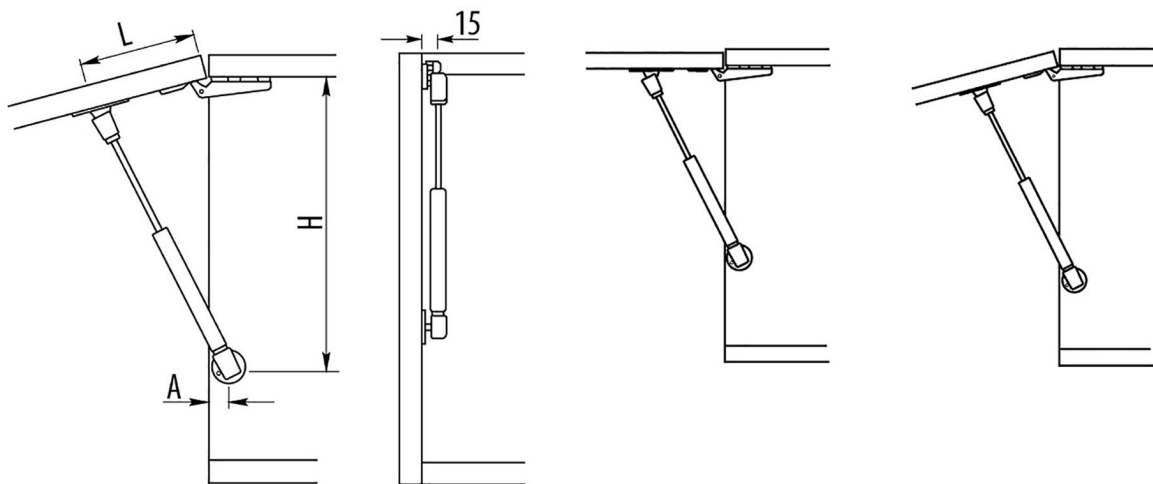


7



9

Установить кронштейн газовый  
(см. инструкцию по установке  
в упаковке кронштейнов)



8

