

Навесной шкаф 2 полки фасад **Цедра/Бостон 400x950x320 мм**

Детали

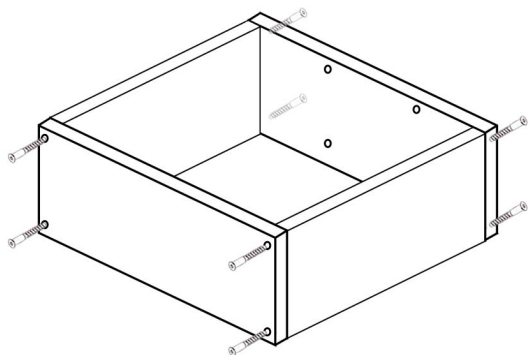
Наименование	длина	ширина	шт
Боковина	<u>950</u>	<u>320</u>	2
Дно	<u>368</u>	320	2
Полка	<u>366</u>	290	2
ЛХДФ	945	395	1
МДФ	960	396	1
ЛДСП	<u>960</u>	<u>396</u>	1

Фурнитура

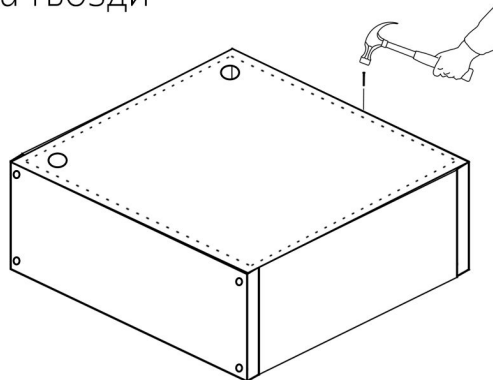
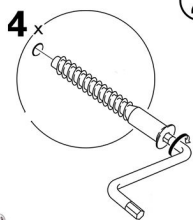
№	Наименование	Шт.
1	Евровинт	8
2	Заглушка под евровинт Белая	8
3	Саморез 3,5x16	12
4	Гвозди	50
5	Шестигранник	1
6	Паллет	16
7	Зиплок 10*15	1

8	Соединитель	950
9	Шарниры	2
10	Полкодержатель	8
11	НАВЕСЫ 40 40	2

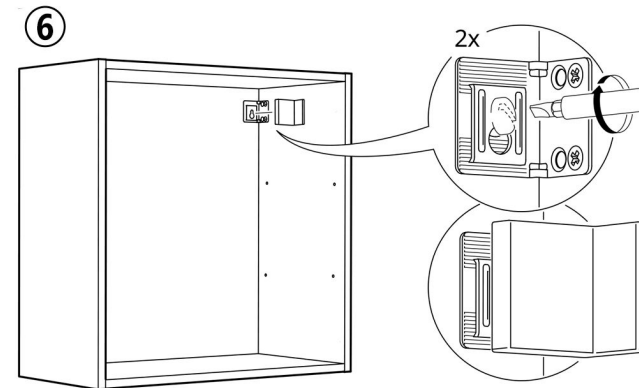
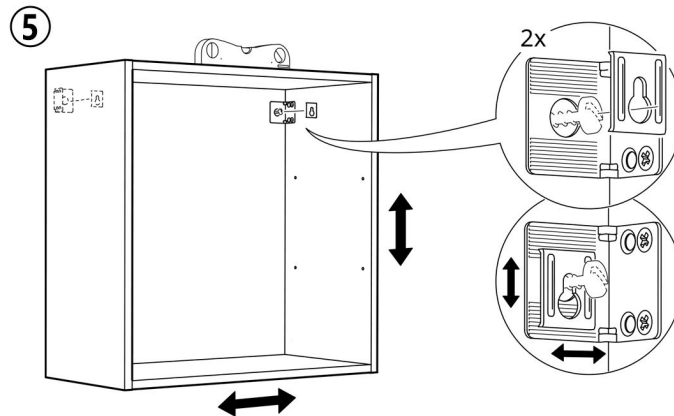
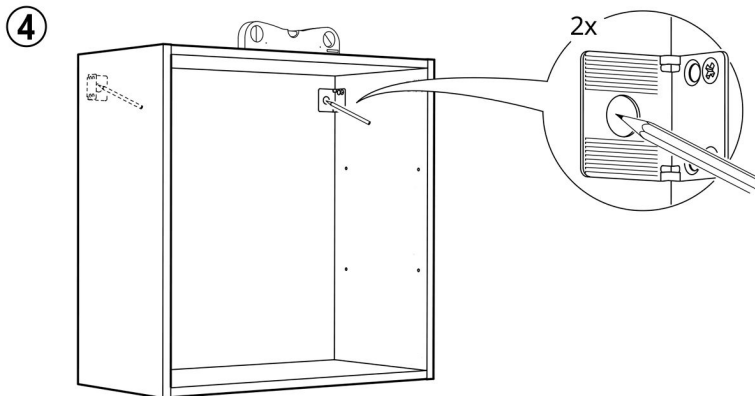
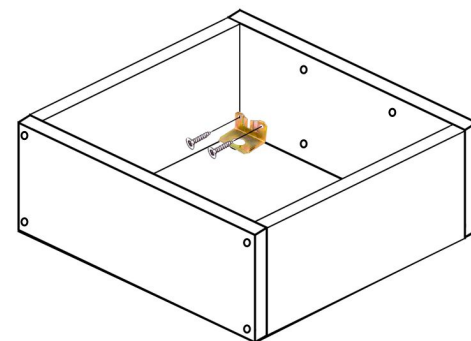
① Соединить боковины с дном и основанием



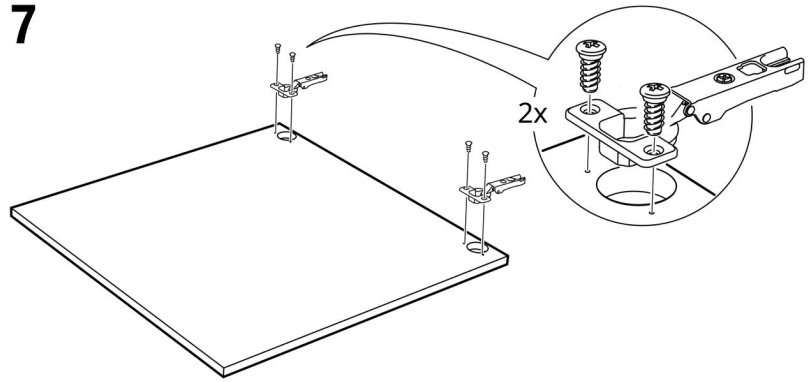
② С некрашенной стороны прибить заднюю стенку (ЛХДФ) на гвозди



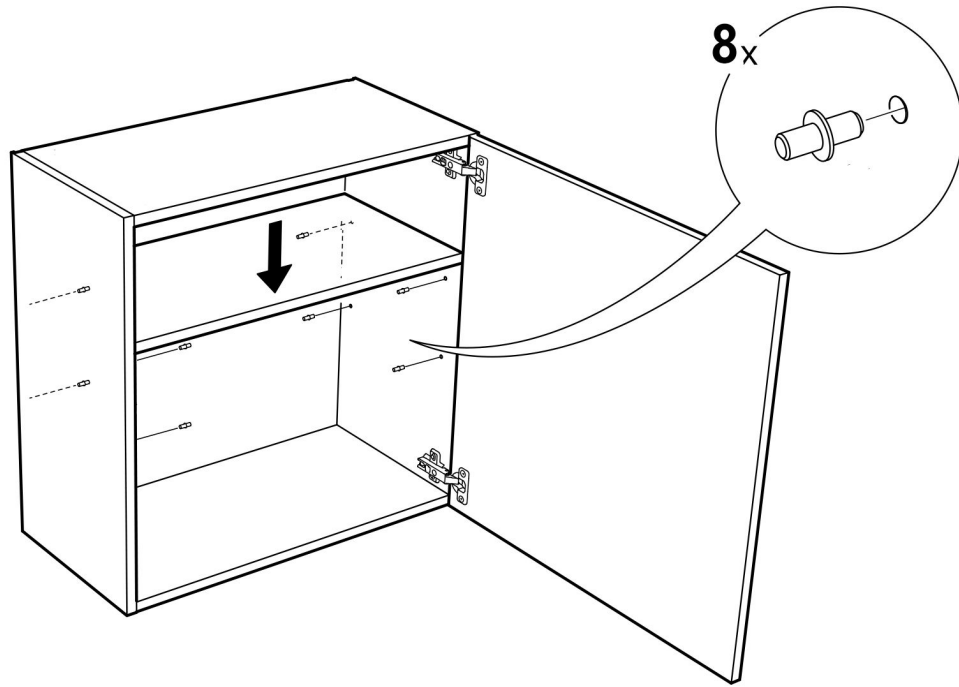
③ Установить на боковины навесы кухонные, на отверстия в задней стенке. На саморезы 3,5x16



7



9



8

