

Навесной шкаф открытый 200

Цедра/Бостон 200x950x320 мм

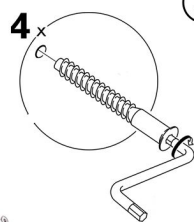
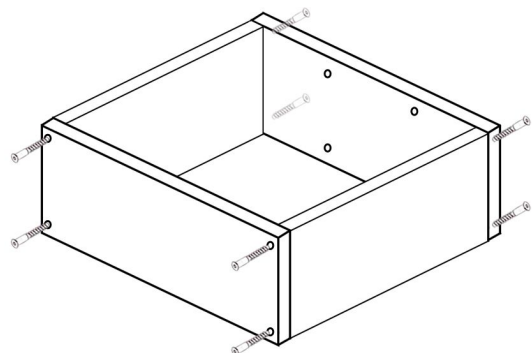
Детали

Наименование	длина	ширина	шт
Боковина	950	320	2
Дно	168	320	2
Полка	166	290	2
ЛХДФ	945	195	1

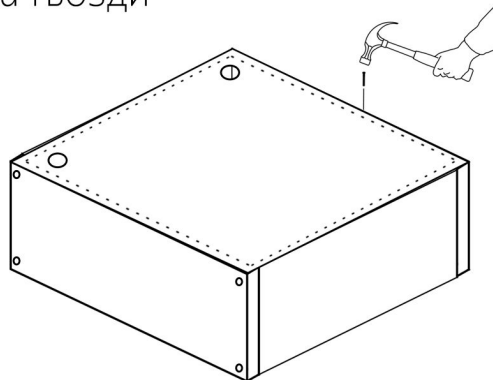
Фурнитура

№	Наименование	Шт.
1	Евровинт	8
2	Заглушка под евровинт Белая	8
3	Саморез 3,5x16	4
4	Гвозди	40
5	Шестигранник	1
6	Зиплок 10*15	1
7	Полкодержатель	8
8	НАВЕСЫ 40 40	2

① Соединить боковины с дном и основанием



② С некрашенной стороны прибить заднюю стенку (ЛХДФ) на гвозди



③ Установить на боковины навесы кухонные, на отверстия в задней стенке. На саморезы 3,5x16

