

Навесной шкаф 1 полка сушка Фасад **Цедра/Бостон 600x950x320 мм**

Детали

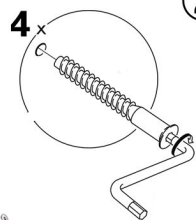
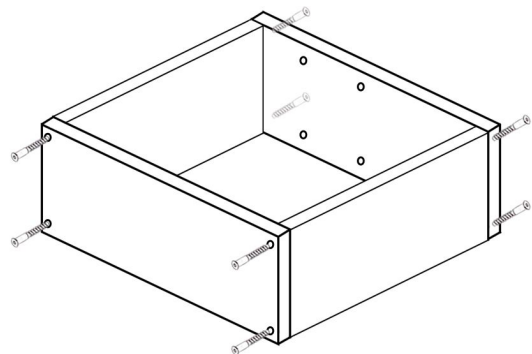
Наименование	длина	ширина	шт
Боковина	950	320	2
Дно	568	320	2
Полка	566	290	1
ЛХДФ	945	298	2
МДФ	960	596	1

Фурнитура

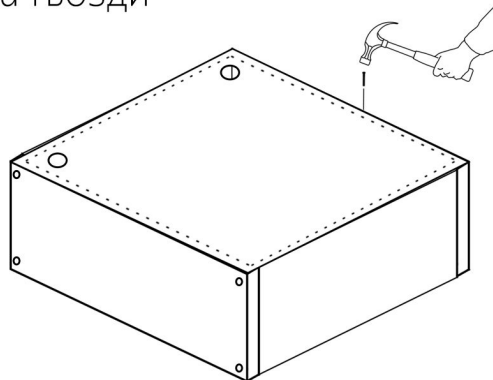
№	Наименование	Шт.
1	Евровинт	8
2	Заглушка под евроинт Белая	8
3	Саморез 3,5x16	12
4	Гвозди	0,05
5	Шестигранник	1
6	Паллет	16
7	Зиплок 10*15	1
8	Соединитель	950

9	Шарниры	2
10	Полкодержатель	12
11	НАВЕСЫ 40 40	2
12	Сушилка для тарелок	1

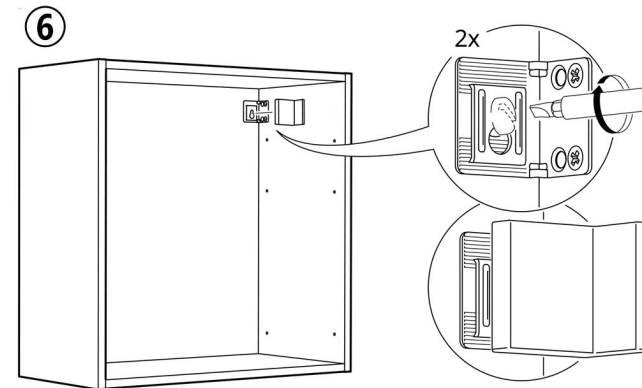
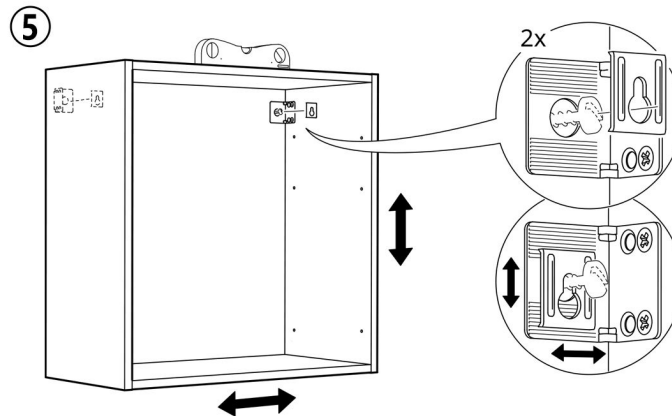
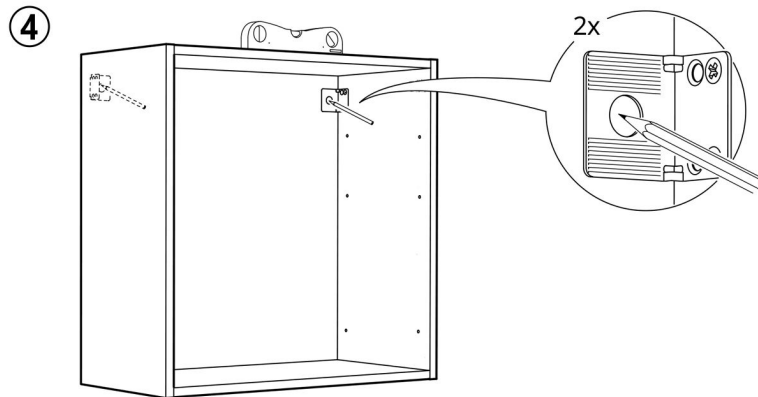
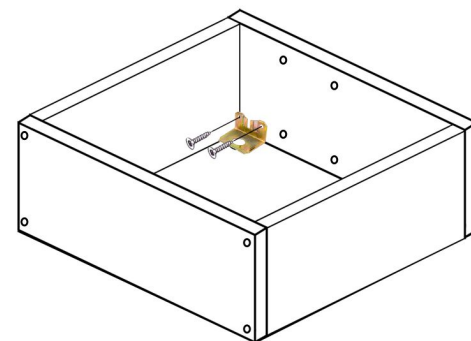
① Соединить боковины с дном и основанием



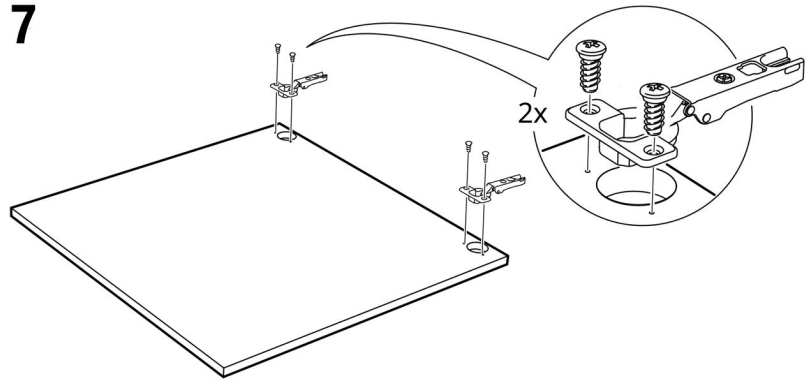
② С некрашенной стороны прибить заднюю стенку (ЛХДФ) на гвозди



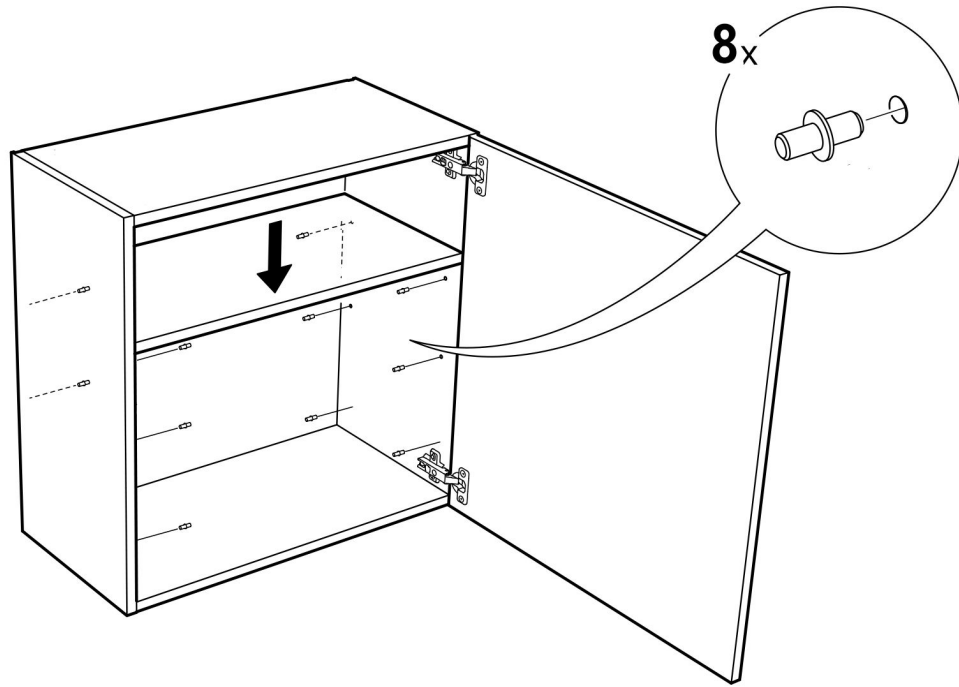
③ Установить на боковины навесы кухонные, на отверстия в задней стенке. На саморезы 3,5x16



7



9



8

