

Навесной шкаф под вытяжку фасад **Цедра/Бостон 600x475x320 мм**

Детали

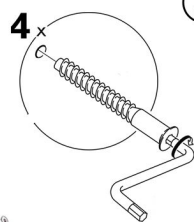
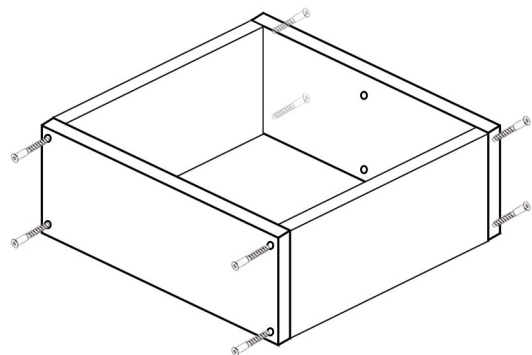
Наименование	длина	ширина	шт
Боковина	475	320	2
Дно	568	320	2
Полка	566	290	1
ЛХДФ ящики	596	475	1
МДФ	485	596	1

Фурнитура

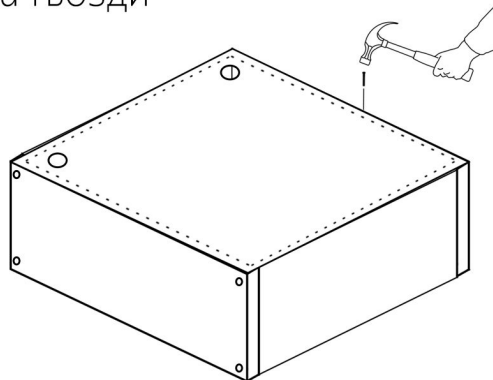
№	Наименование	Шт.
1	Евровинт	8
2	Заглушка под евроинт Белая	8
3	Саморез 3,5x16	20
4	Гвозди	20
5	Шестигранник	1
6	Паллет	20
7	Зиплок 10*15	1

8	Шарниры	2
9	Полкодержатель	4
10	НАВЕСЫ 40 40	2
11	Кронштейн газовый 60N с доводчиком, серый, GTV	2

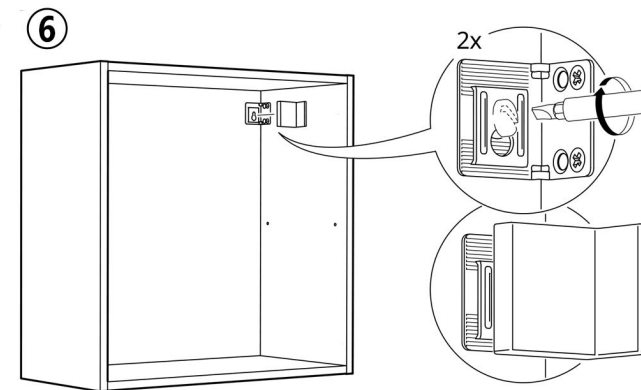
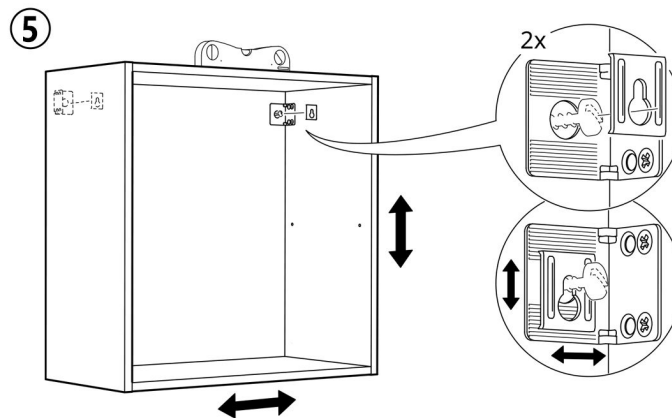
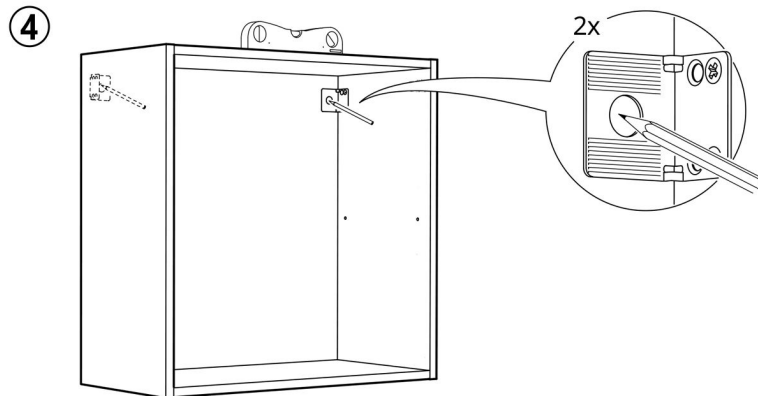
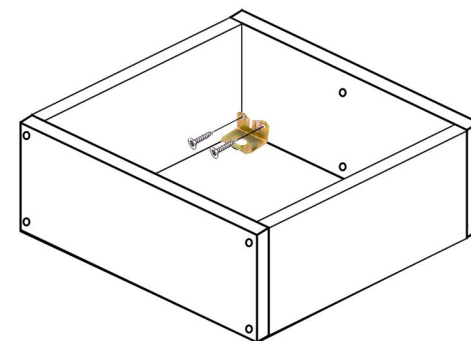
- ① Соединить боковины с дном и основанием



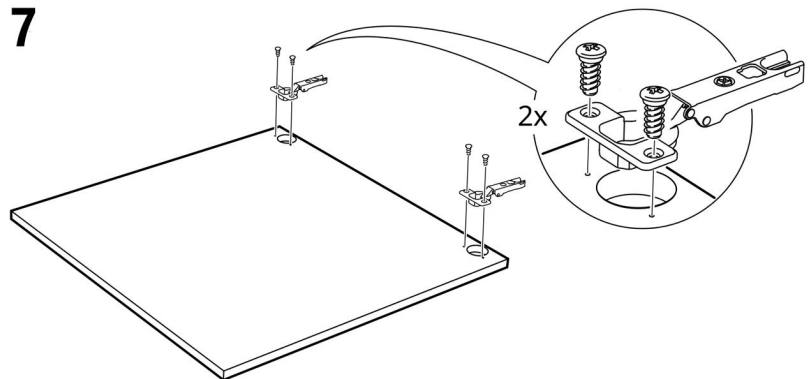
- ② С некрашенной стороны прибить заднюю стенку (ЛХДФ) на гвозди



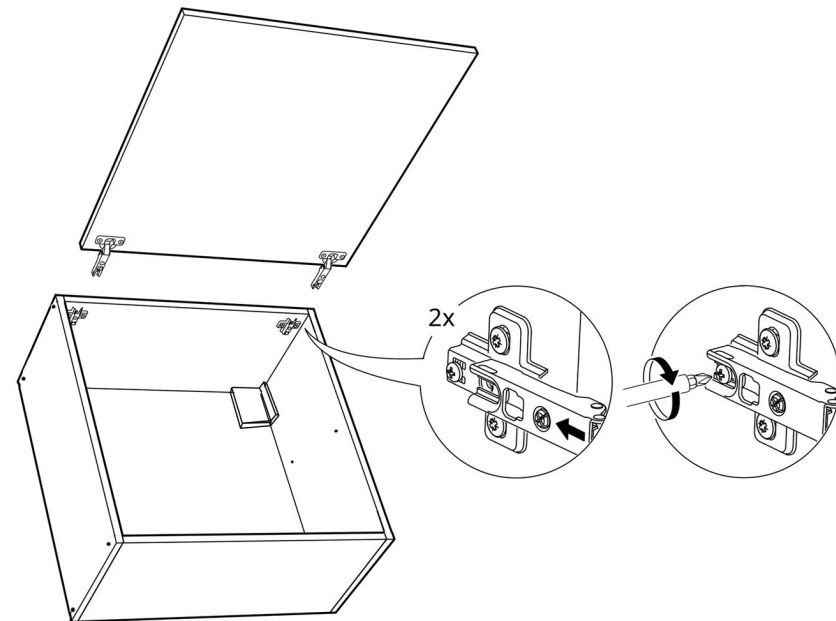
- ③ Установить на боковины навесы кухонные, на отверстия в задней стенке. На саморезы 3,5x16



7



8



9 Установить кронштейн газовой
(см. инструкцию по установке
в упаковке кронштейнов)

