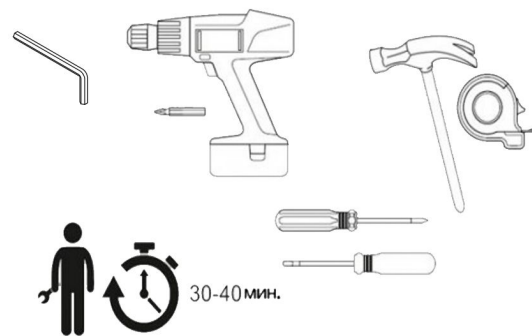


ГРАФ

КОМОД 60x34x72 см

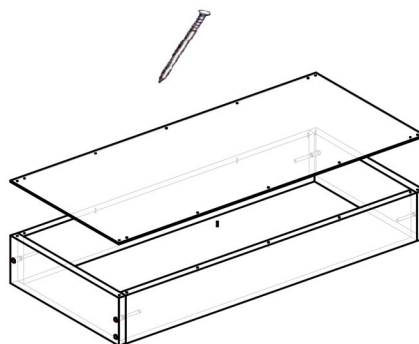
Вам понадобится:



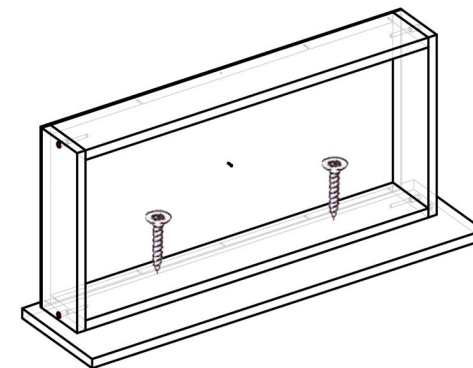
Ящик



2 установить дно ящика, с помощью гвоздей:

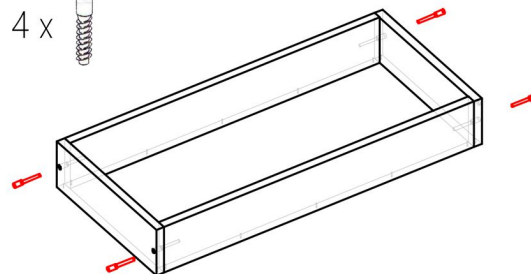



3 установить фасад 2 X

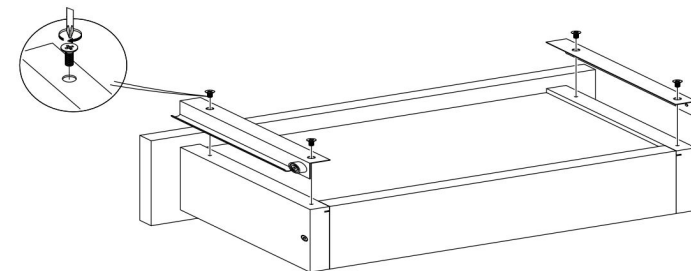


1 Скрутить панели ящика, с помощью:

4 x 

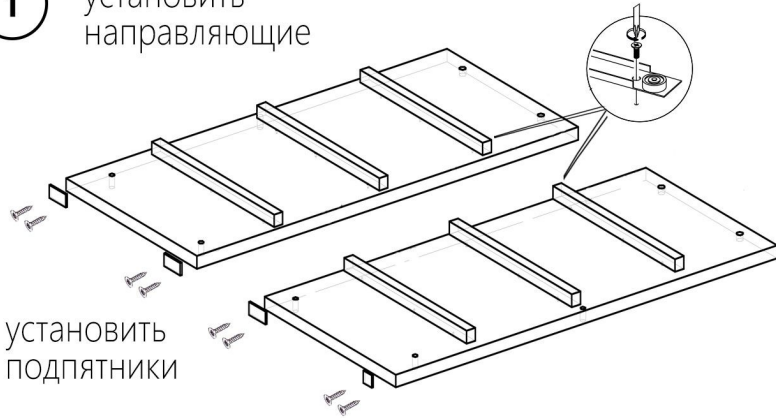


4 установить направляющие на 



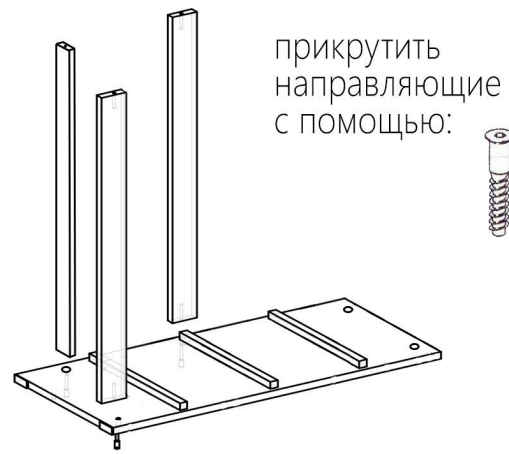
Каркас

1 установить направляющие



установить подпятники

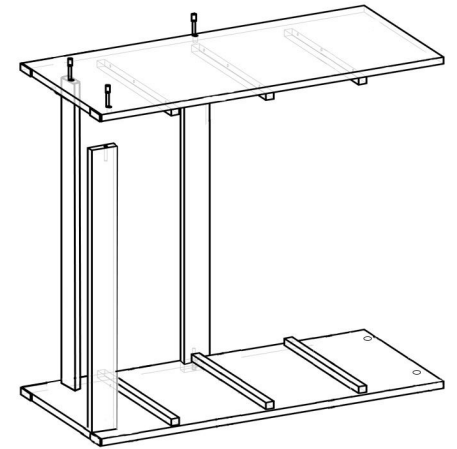
2



прикрутить направляющие с помощью:

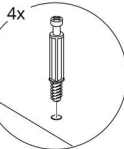
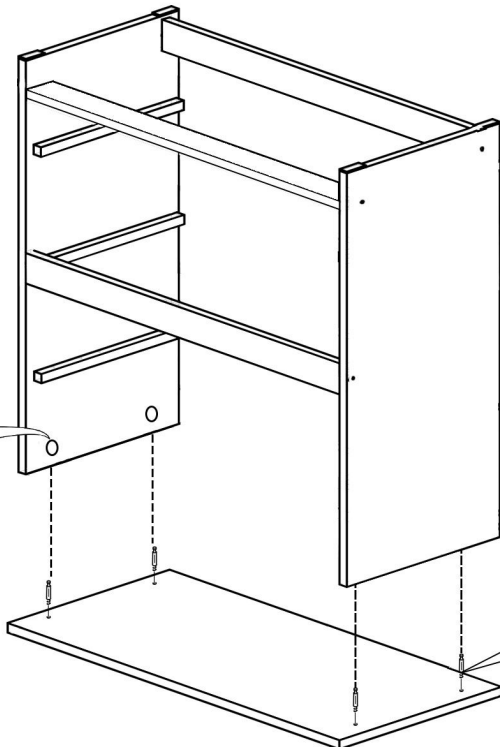
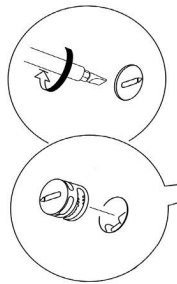


3 установить вторую боковину



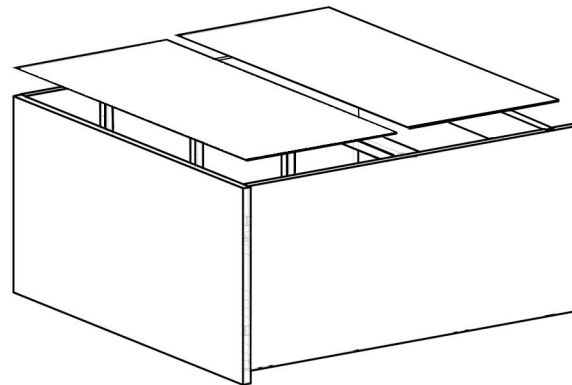
4

Перевернуть каркас и установить столешницу



5

установить заднюю стенку, с помощью гвоздей:



6 Установить заглушки, установить ящики

