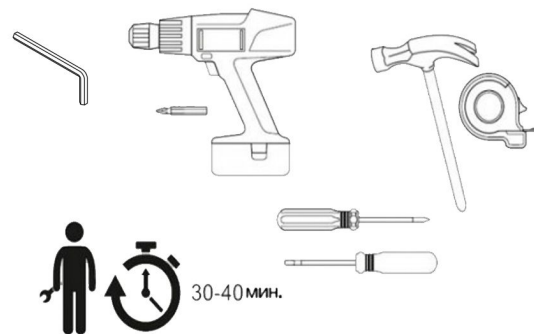


# КОМОД НОРД



Вам понадобится:



30-40 мин.

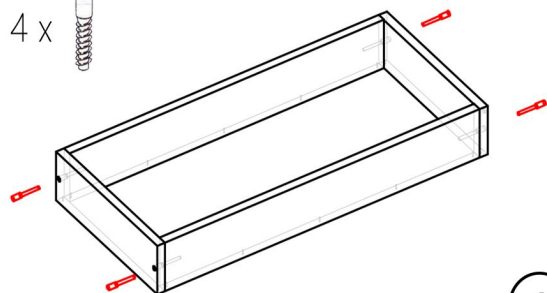


Ссылка на магазин

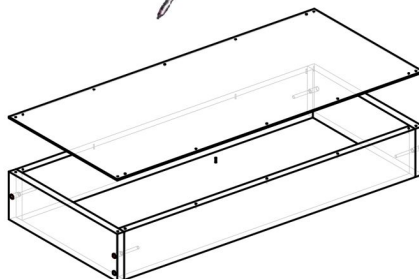
## Ящик

1 Скрутить панели ящика, с помощью:

4 x



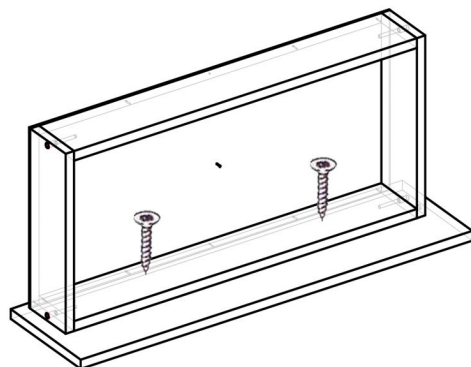
2 установить дно ящика, с помощью гвоздей:



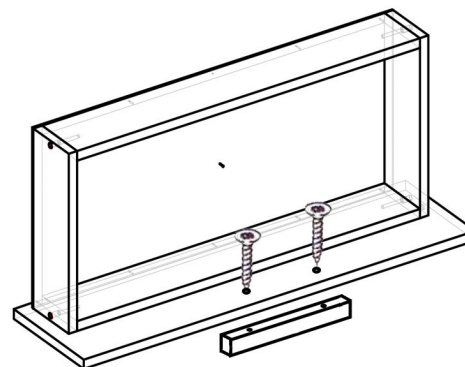
3 установить направляющие на



4 установить фасад 2 X

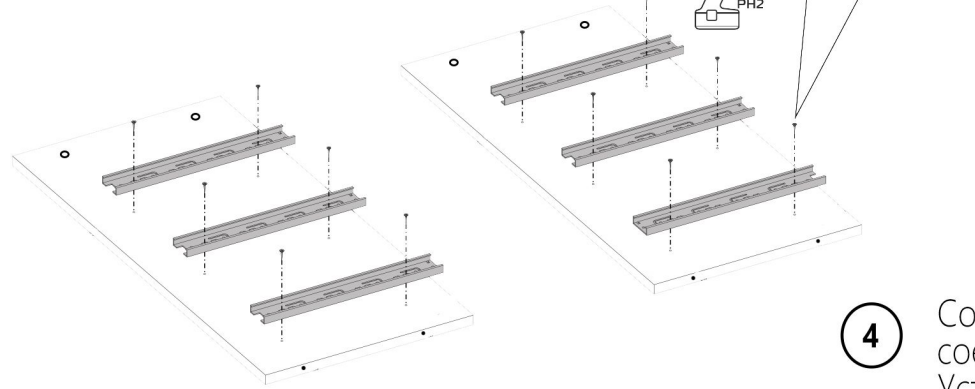


5 установить ручки на фасад 2 X



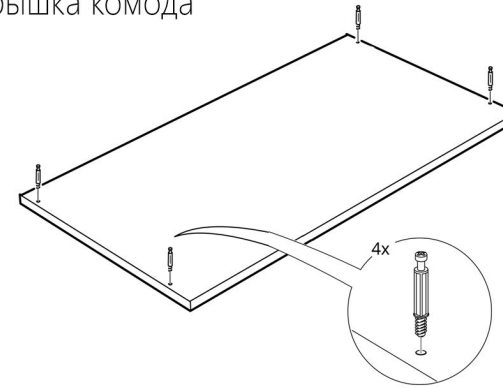
# Корпус

1



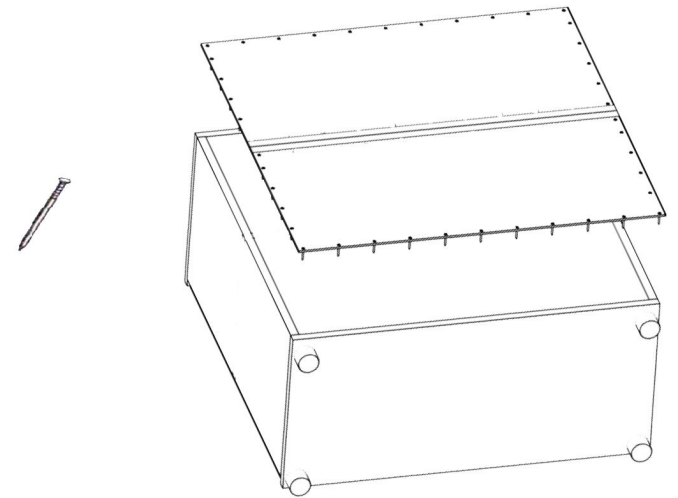
2

Крышка комода

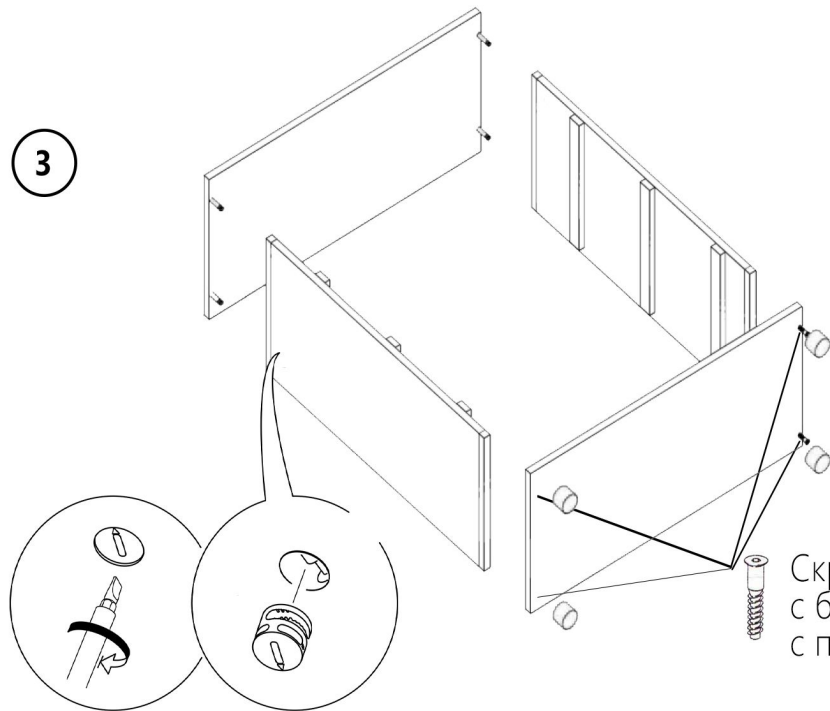


4

Соединить задние стенки соединительной планкой. Установить заднюю стенку, с помощью гвоздей, предварительно выставить диагональ:



3



5

Установить ящики и заглушки

Установить 4 ножки в основание комода на саморезы 3,5x16 мм.

Скрутить основание с боковинами, с помощью 4 х евровинтов

