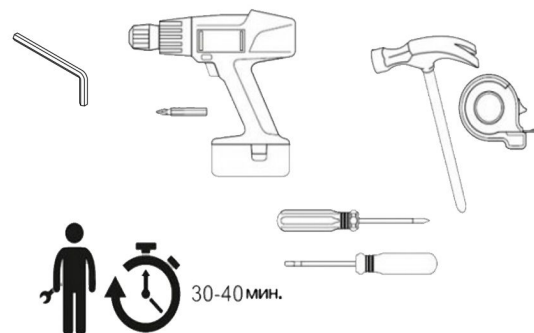


# КОМОД НОРД мини



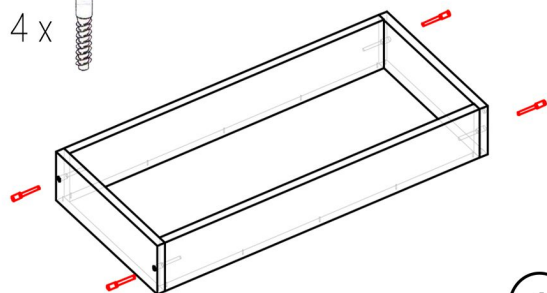
Вам понадобится:



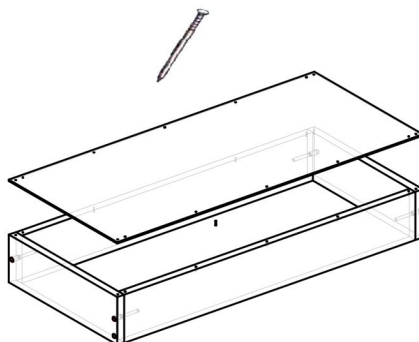
Ссылка на магазин

## Ящик

1 Скрутить панели ящика, с помощью:



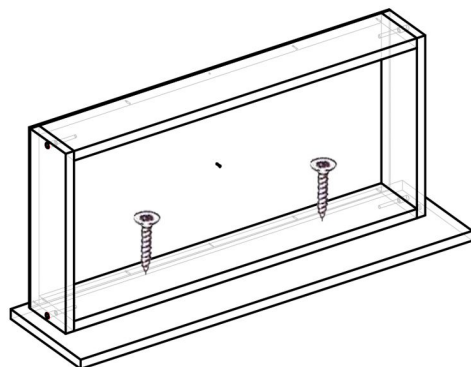
2 установить дно ящика, с помощью гвоздей:



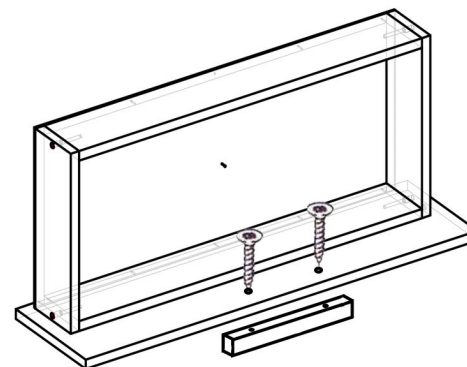
3 установить направляющие на



4 установить фасад 2 X

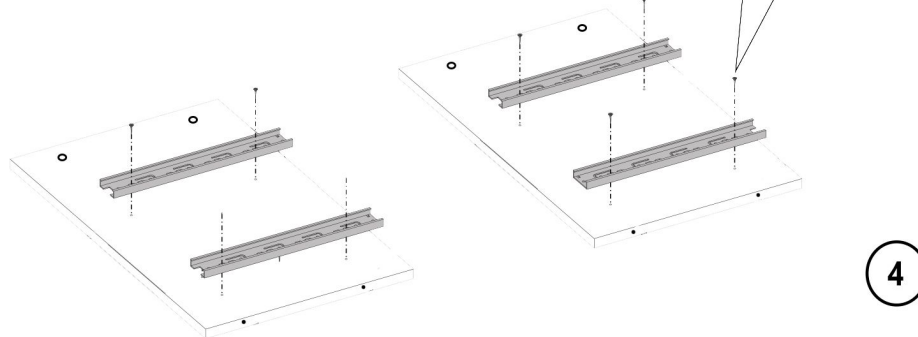


5 установить ручки на фасад 2 X



# Корпус

1

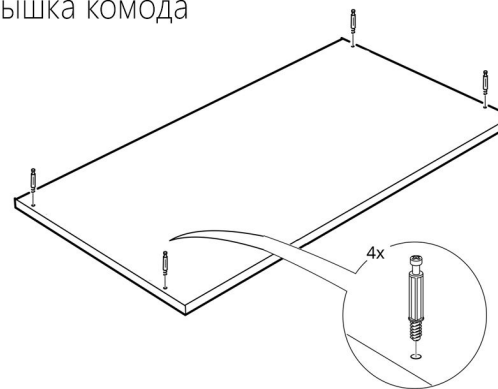


4

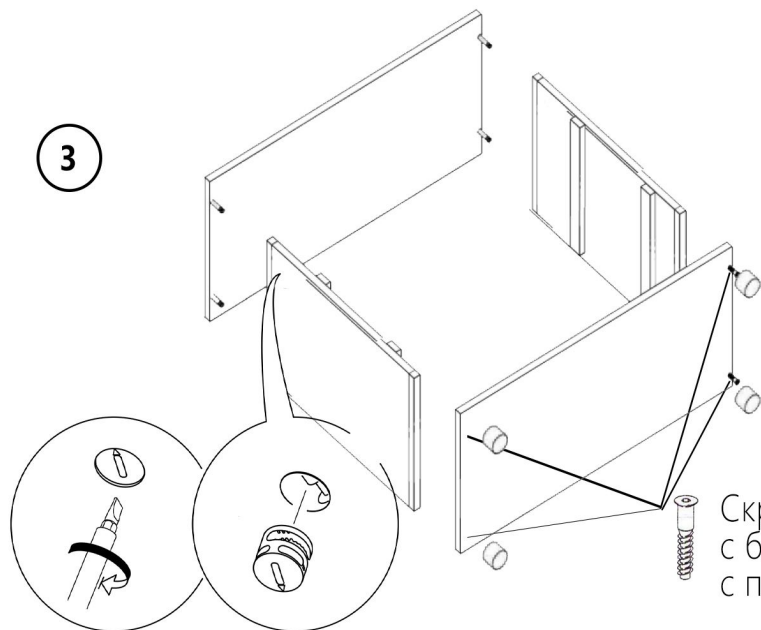
Установить задние стенки, с помощью гвоздей, предварительно выставить диагональ:

2

Крышка комода



3



Установить 4 ножки в основание комода на саморезы 3,5x16 мм.

Скрутить основание с боковинами, с помощью 4 х евровинтов

5

Установить ящики и заглушки

