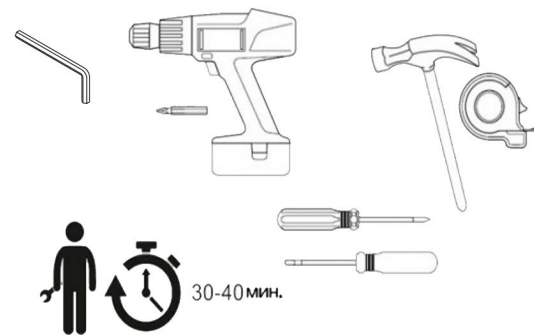


САЙД

КОМОД 72x34x73 см

Вам понадобится:

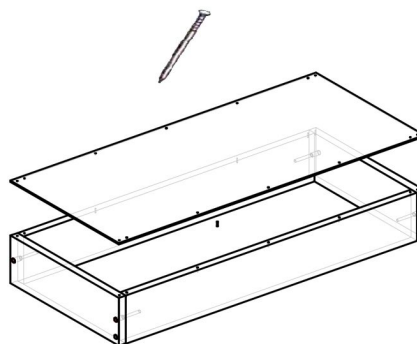


Ссылка на видео по сборке

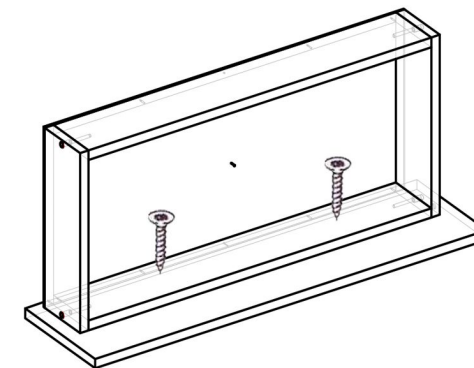
Ящик



2 установить дно ящика, с помощью гвоздей:

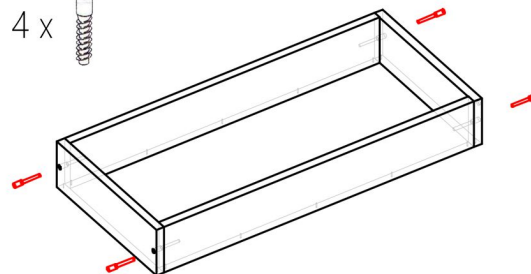



3 установить фасад 2 X

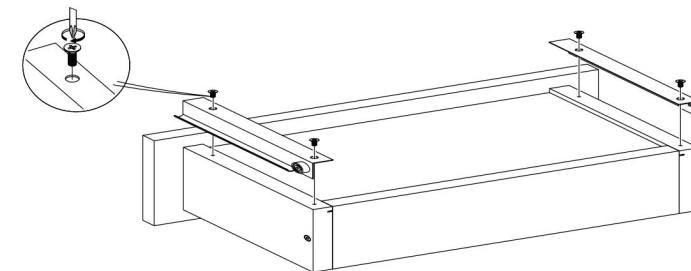


1 Скрутить панели ящика, с помощью:

4 x 

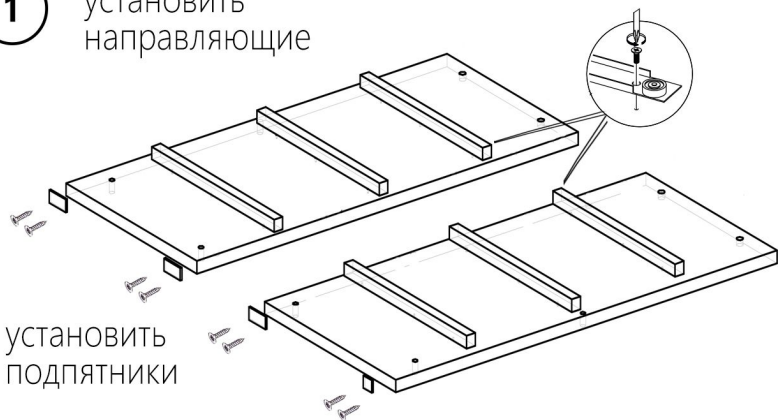


4 установить направляющие на 



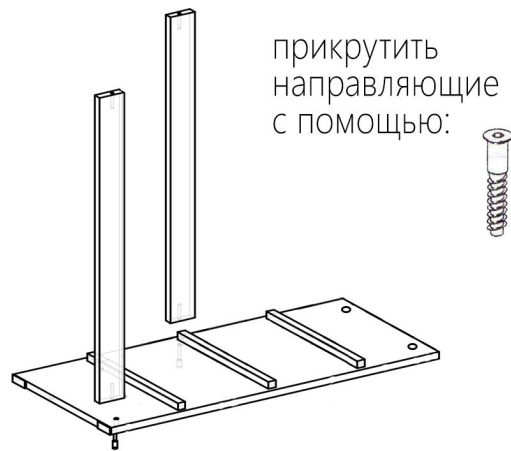
Каркас

1 установить направляющие



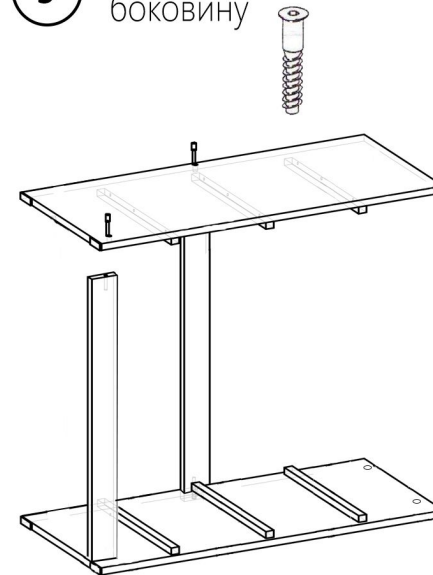
установить подпятники

2



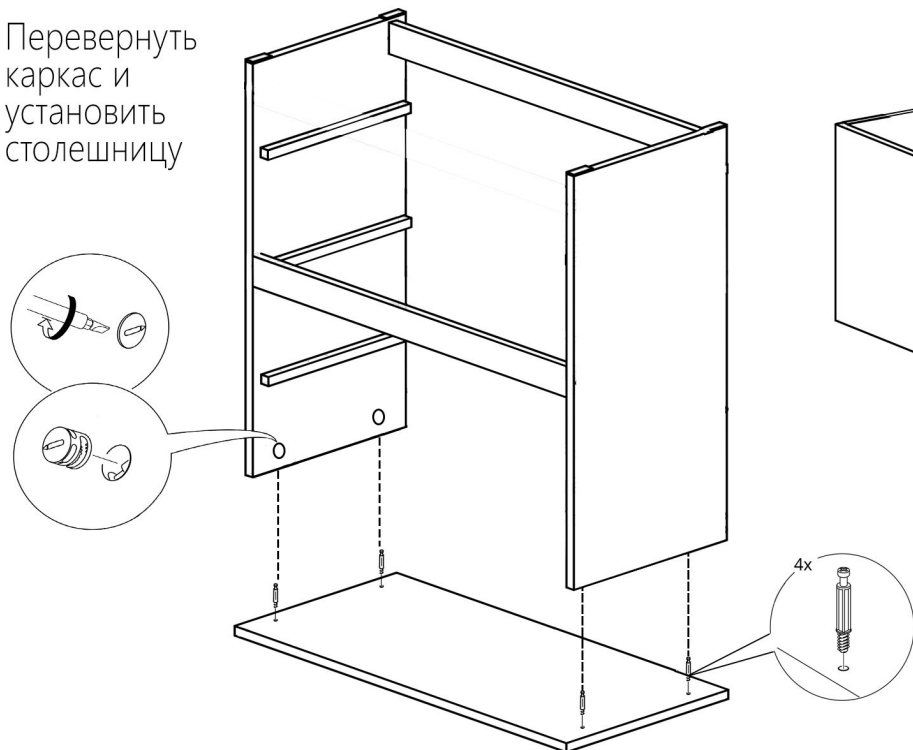
прикрутить направляющие с помощью:

3 установить вторую боковину



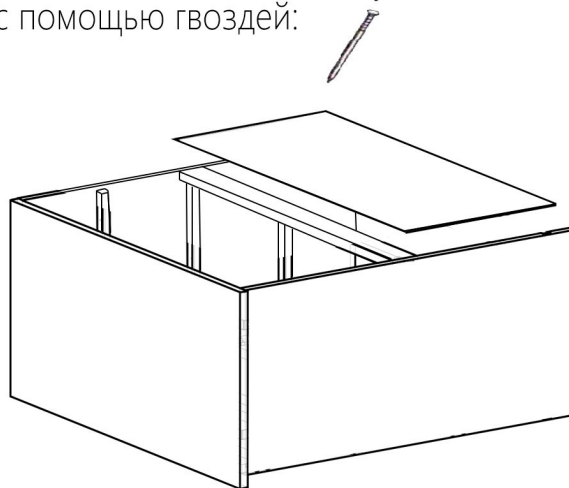
4

Перевернуть каркас и установить столешницу



5

установить заднюю стенку, с помощью гвоздей:



6

Установить заглушки, установить ящики

