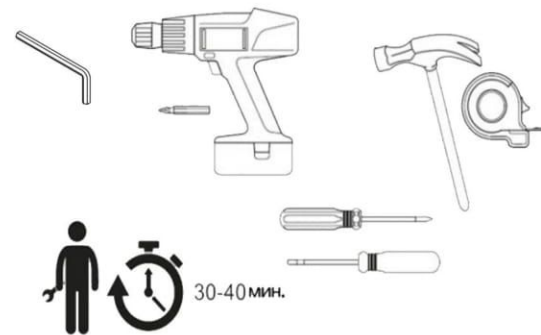


# ШИМА КОМОД 4 ЯЩИКА

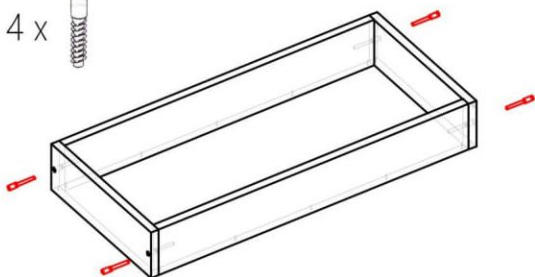
Вам понадобится:



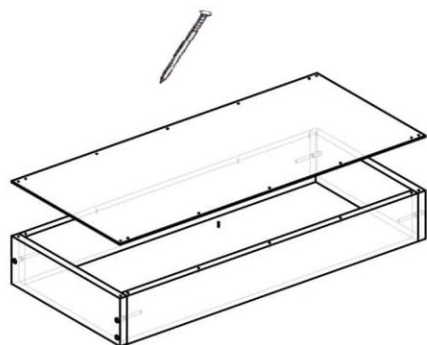
## Ящик

1 Скрутить панели ящика, с помощью:

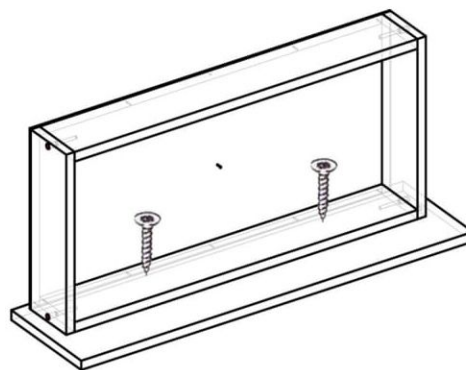
4 x 



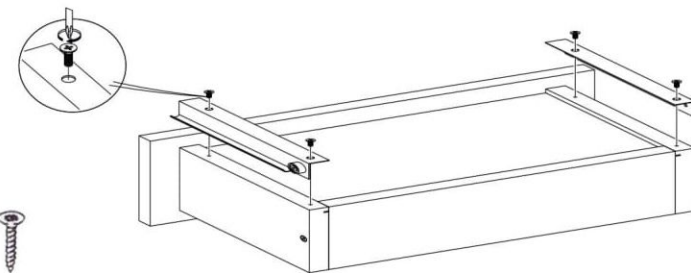
2 установить дно ящика, с помощью гвоздей:



3 установить фасад 2 X 



4 установить направляющие на 

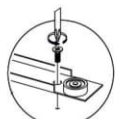


Ссылка на видео по сборке

# Каркас

1

установить направляющие



установить уголки

установить подпятники

4

установить столешницу с помощью

4 X 

2

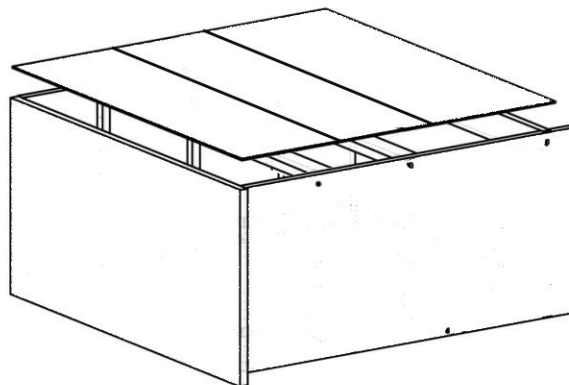
установить направляющие с помощью:

3

установить вторую боковину

6

Установить заглушки



5

установить задние стенки, с помощью гвоздей:

