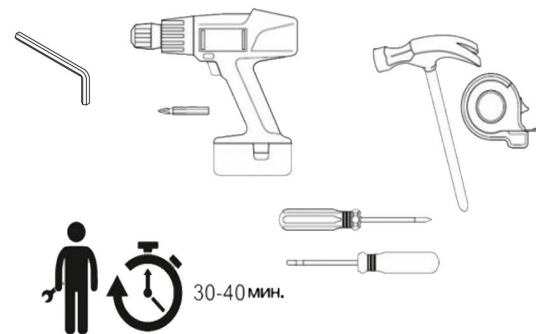


КОМОД 1 ящик 2 двери СКАНДИНАВИЯ

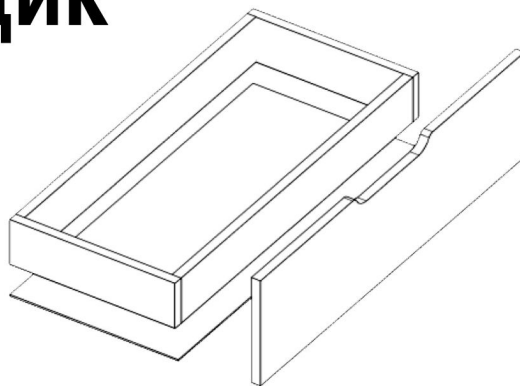
Вам понадобится:



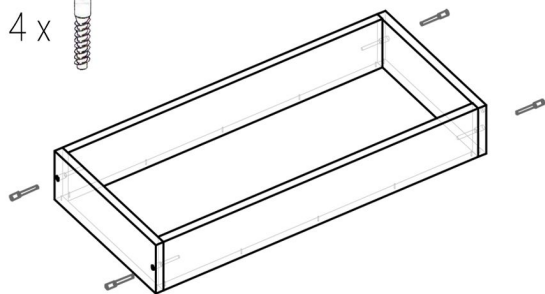
Ссылка на магазин



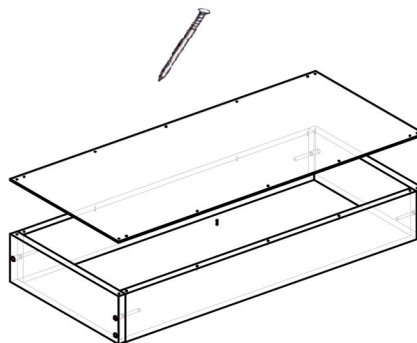
Ящик



1 Скрутить панели ящика, с помощью:



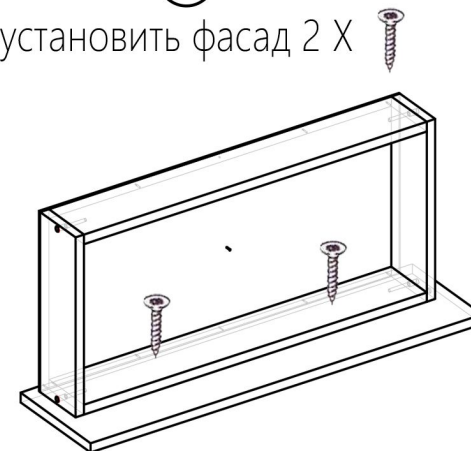
2 установить дно ящика, с помощью гвоздей:



3 установить направляющие на

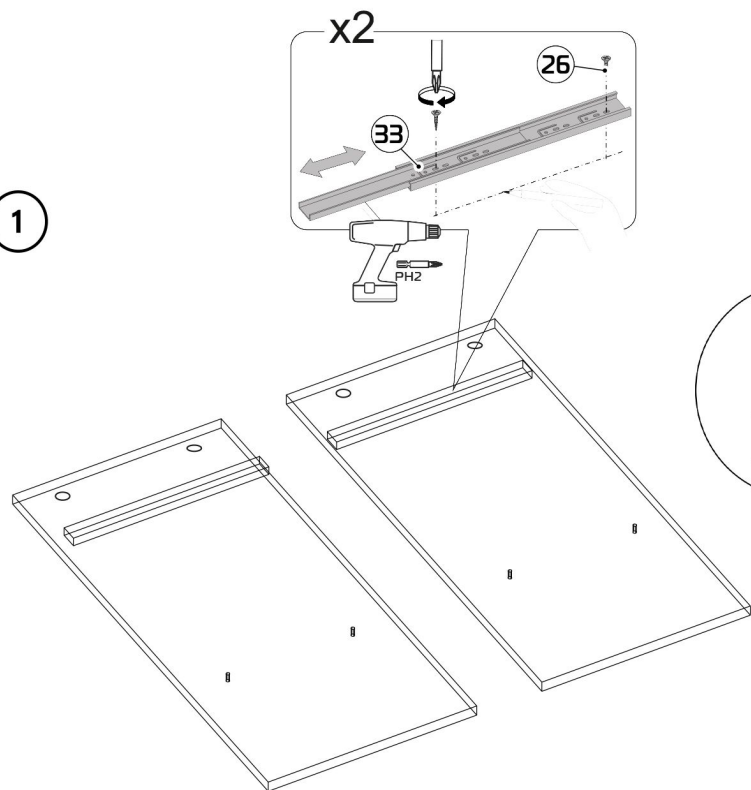


4 установить фасад 2 X



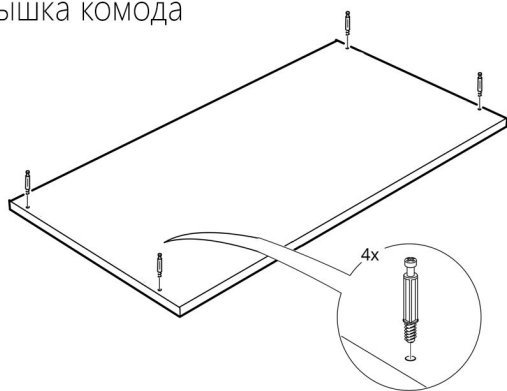
Корпус

1

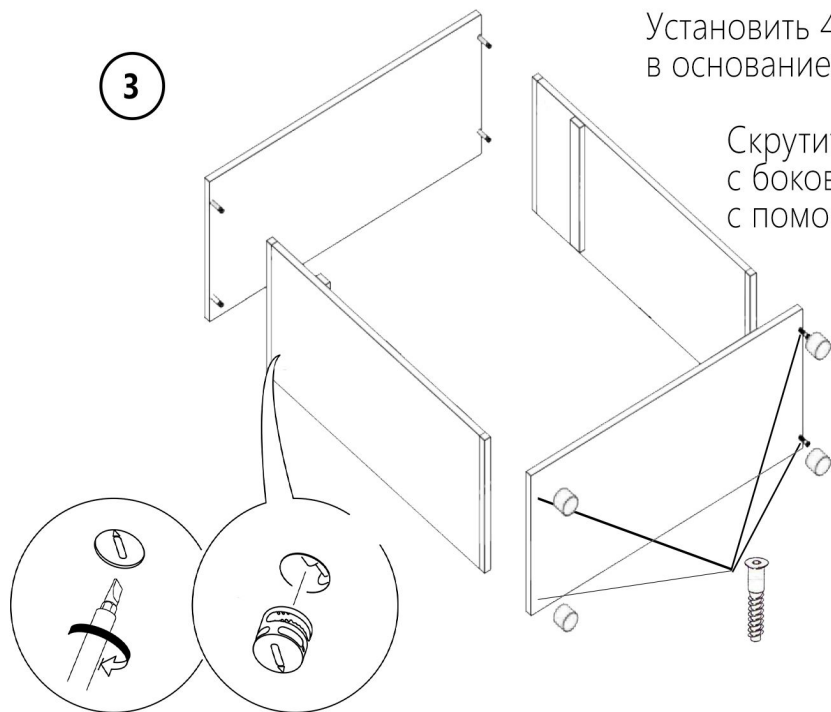


2

Крышка комода



3

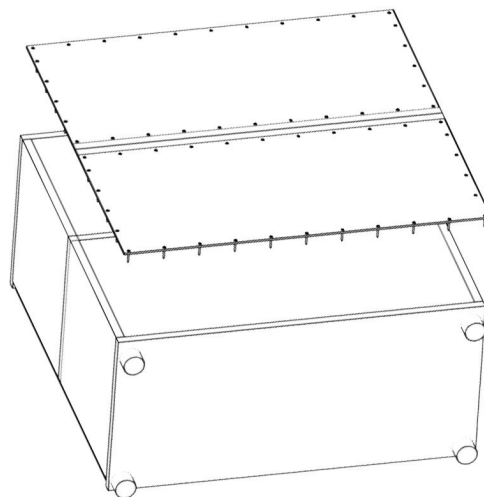


Установить 4 ножки
в основание комода

Скрутить основание
с боковинами,
с помощью 4 х евровинтов

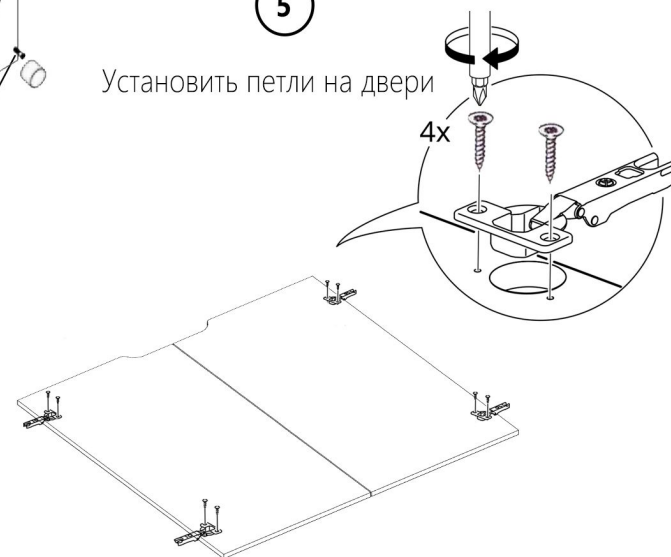
4

Соединить задние стенки
соединительной планкой.
Установить заднюю стенку,
с помощью гвоздей,
предварительно
выставить диагональ:



5

Установить петли на двери



6

Установить
двери,
ящик и
заглушки

