

ЮТА

Спецификация на крепеж, фурнитуру

Заказ _____
Изделие Комод_720_720_320 (Схема сборки)

Поз.	Наименование	Кол-во	Примечание
20	Отверстие от Шкант 8x30	10	
21	Отверстие от Евровинт 6x50	20	
22	Отверстие от Уголок	8	
27	Гвоздь 1,6x25	80	
28	Евровинт 6x50	22	
30	Уголок	4	
31	Шкант 8x30	10	

Спецификация на панели

Заказ _____
Изделие Комод_720_720_320 (Схема сборки)

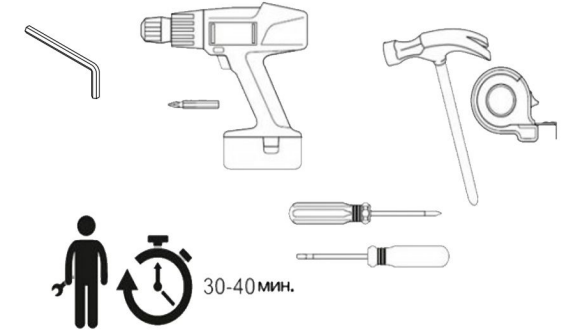
Поз.	Наименование	Кол-во	Заготовка	
			Длина[L]	Ширина[W]
1	Дно ящика	3	663	300
2	Столешница	1	720	340
3	Фальш-панель ящика	5	631	96
4	Боковина ящика левая	3	300	96
5	Боковина ящика правая	3	300	96
6	Фальш-панель ящика	1	631	96
7	Фронтальная1	3	190	720
8	Фронтальная1	4	52	688
9	Фронтальная1	2	60	688
10	Вертикальная1	2	704	320

Спецификация на сборки

Заказ _____
Изделие Комод_720_720_320 (Схема сборки)

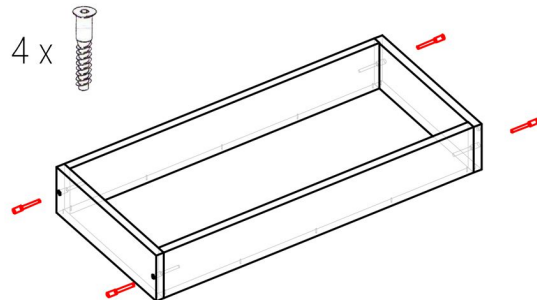
Поз.	Наименование	Кол-во	Примечание
23	Направляющие 300	3	

Вам понадобится:

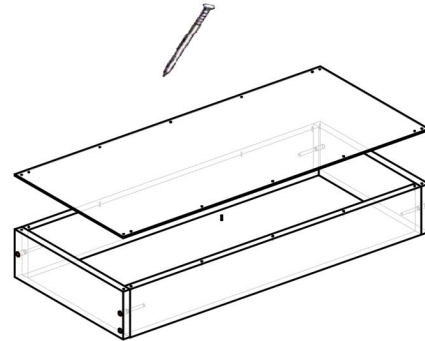


Ящик

1 Скрутить панели ящика, с помощью:



2 установить дно ящика, с помощью гвоздей:



3 установить фасад 2 X



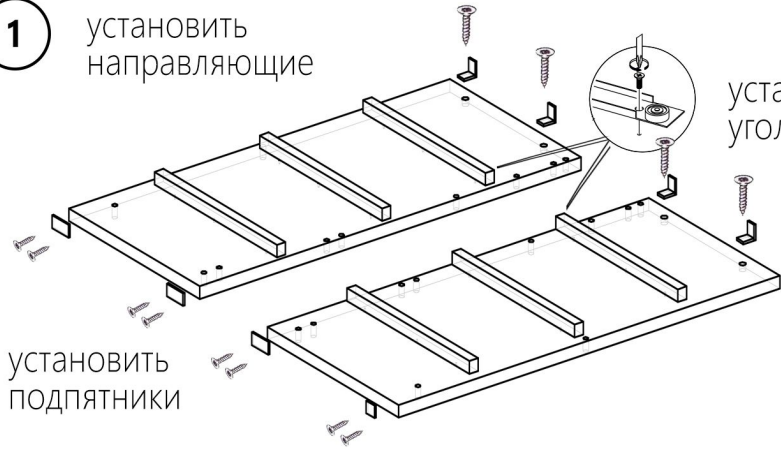
4 установить направляющие на



Ссылка на видео по сборке

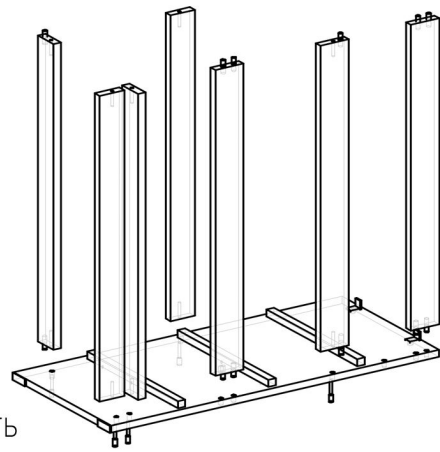
Каркас

1 установить направляющие

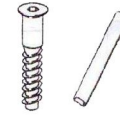


установить подпятники

2



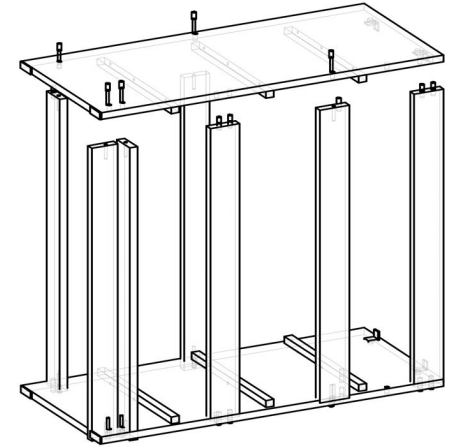
прикрутить направляющие с помощью:



установить уголки

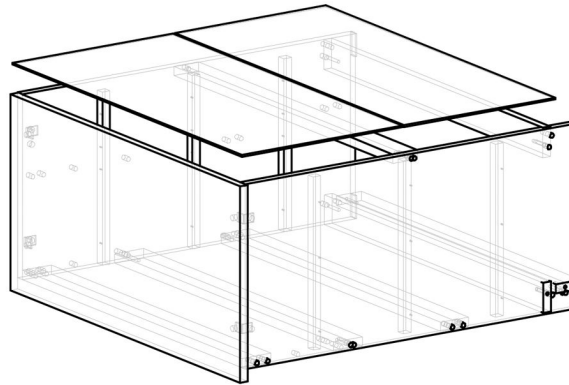
3

установить вторую боковину



5

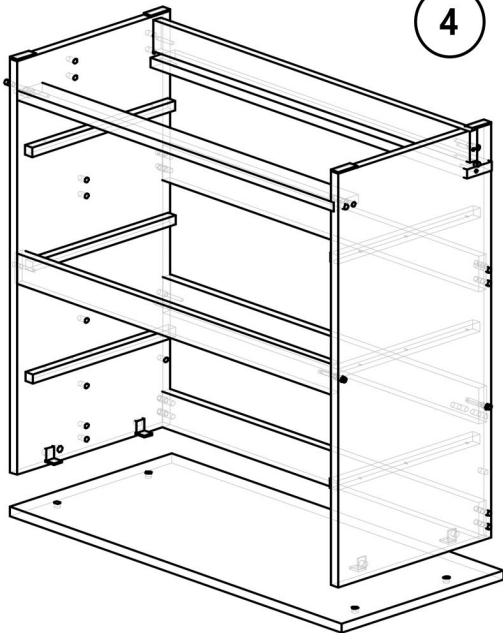
установить задние стенки, с помощью гвоздей:



4

Перевернуть каркас и установить столешницу с помощью

4 X 



6

Установить заглушки 10 шт 

