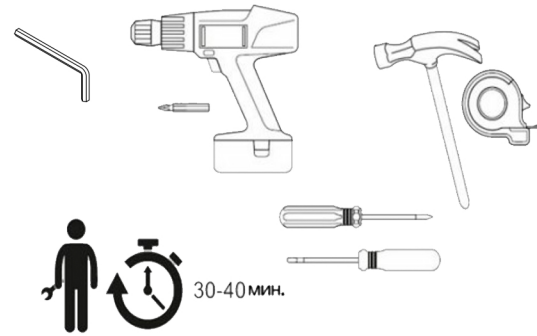


стеллаж 1200x840

БОСТОН ЛОФТ

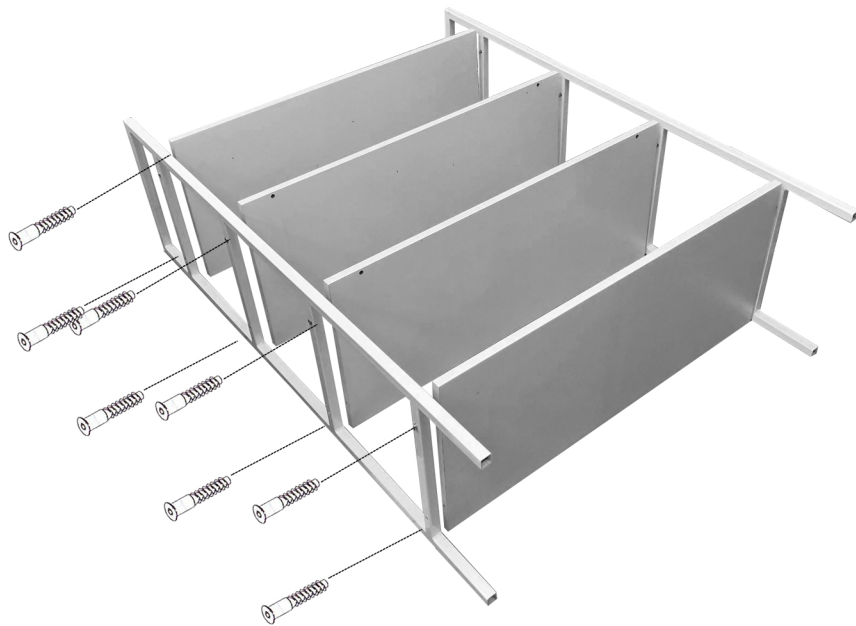
Вам понадобится:



Ссылка на видео по сборке

1

Скрутить боковины с 4 полками,
с помощью 16 евровинтов



2

Установить поперечную
перекладину на 4 евровинта



Установить
4 ножки внутрь трубы



3

Установить
пластиковые заглушки

