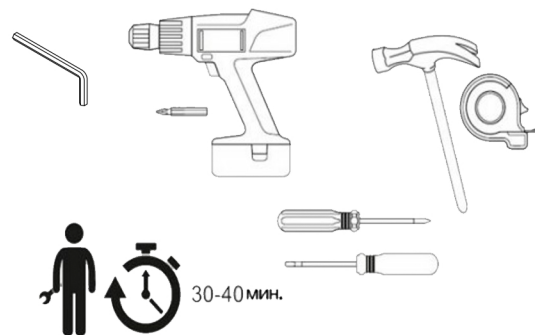


стеллаж 1770x485

БОСТОН ЛОФТ

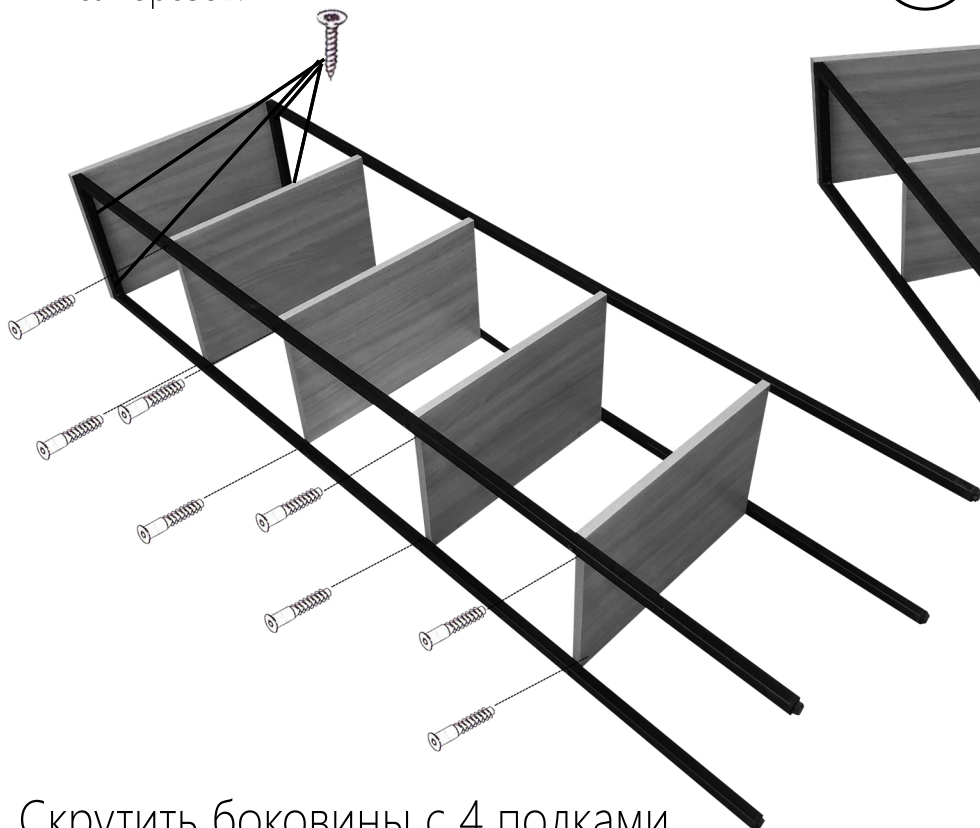
Вам понадобится:



Ссылка на магазин

1

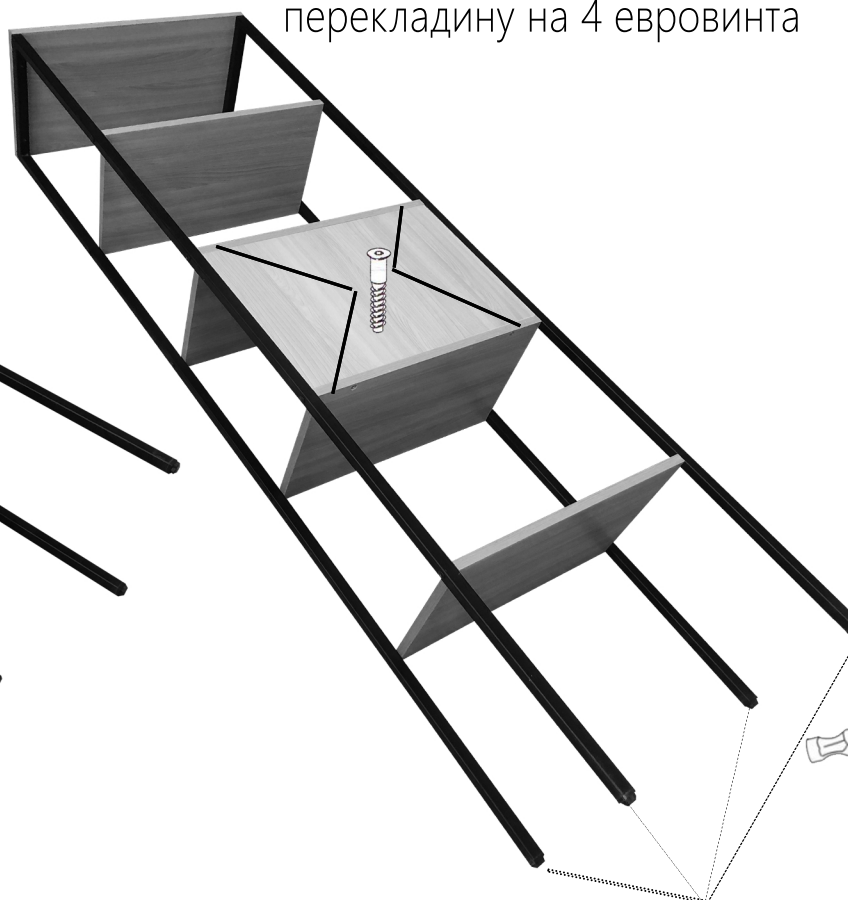
Верхнюю полку прикрепить с помощью 4 саморезов.



Скрутить боковины с 4 полками, с помощью 16 евровинтов, 8 с одной и 8 с другой стороны.

2

Установить поперечную перекладину на 4 евровинта



Установить 4 ножки внутри трубы

3

Установить пластиковые заглушки

