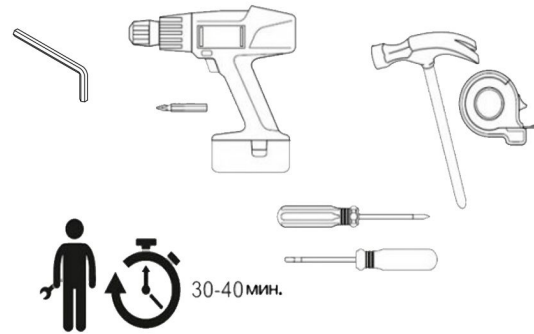


БОСТОН

СТОЛ С ЯЩИКОМ

Вам понадобится:

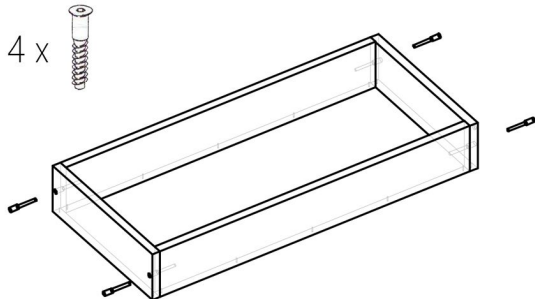


Ссылка на магазин



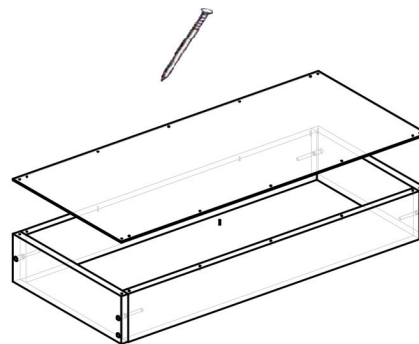
1 Скрутить панели ящика, с помощью:

4 x



2

установить дно ящика, с помощью гвоздей:



3

установить направляющие на



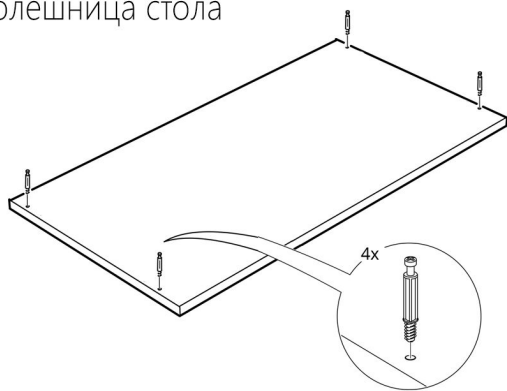
4

установить фасад 2 X

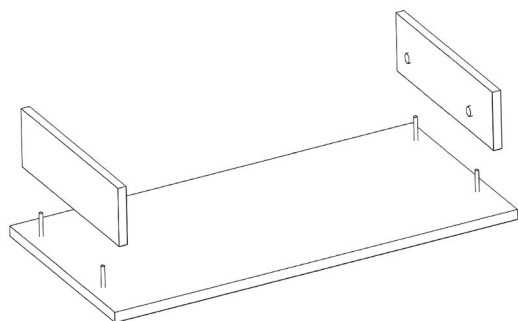


1

Столешница стола

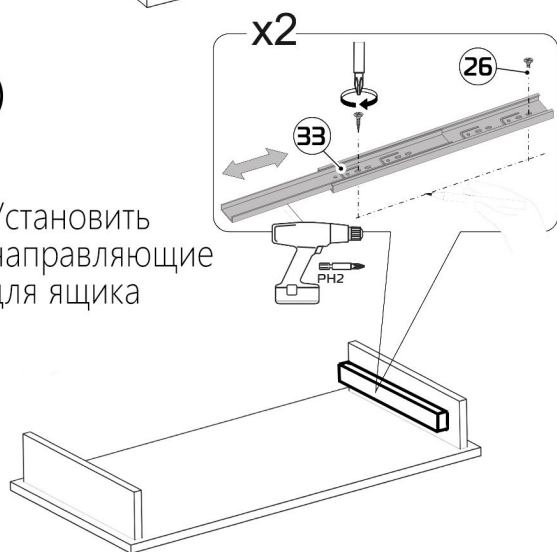


2



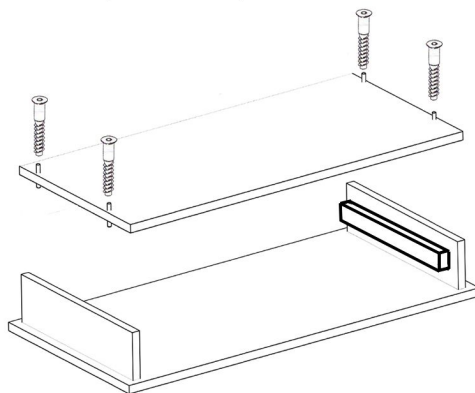
3

Установить направляющие для ящика



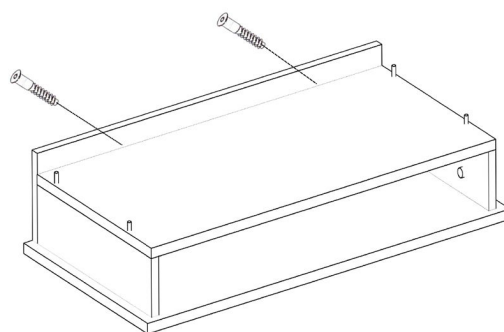
4

Установить нижнюю полку на 4 евроинта



5

Установить заднюю стенку на 2 евроинта



6

Установить ножки:
1) на 4 самореза к столешнице
2) на 2 евроинта по бокам



7

Установить ящик и заглушки.

