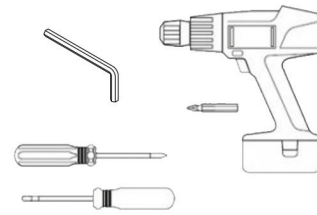


# БОСТОН

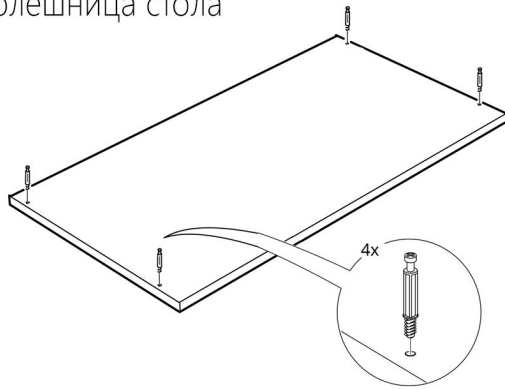
## ОБУВНИЦА 81X32X81

Вам понадобится:

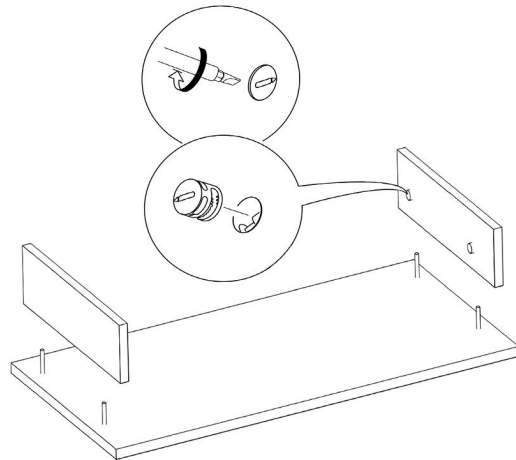


1

Столешница стола

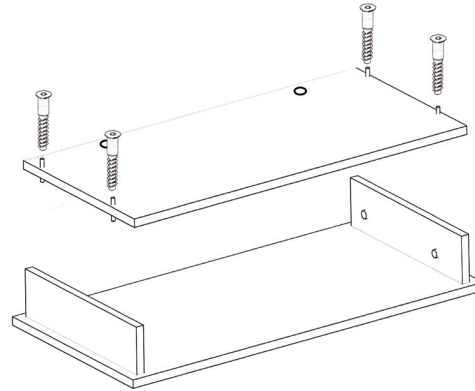


2



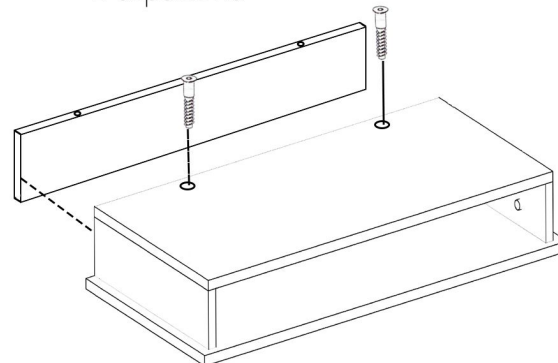
3

Установить нижнюю полку на 4 евровинта



4

Установить заднюю стенку на 2 евровинта



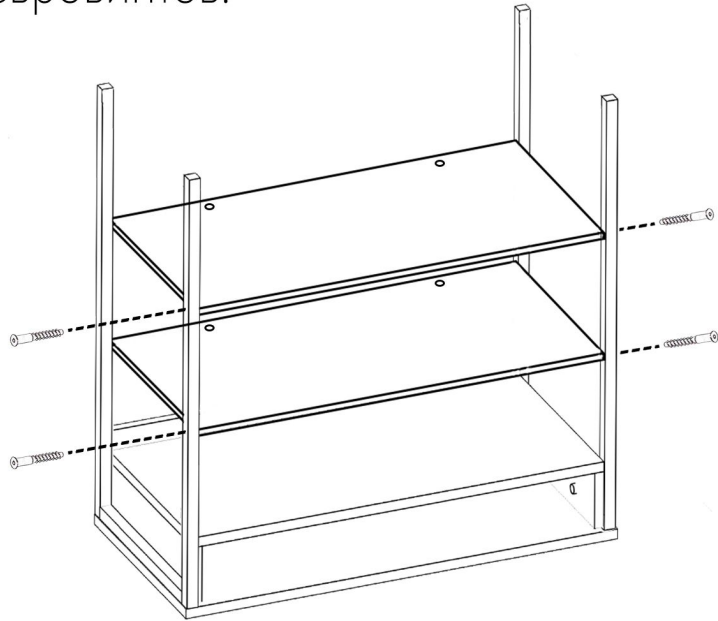
5

Установить ножки:  
1) на 4 самореза к столешнице



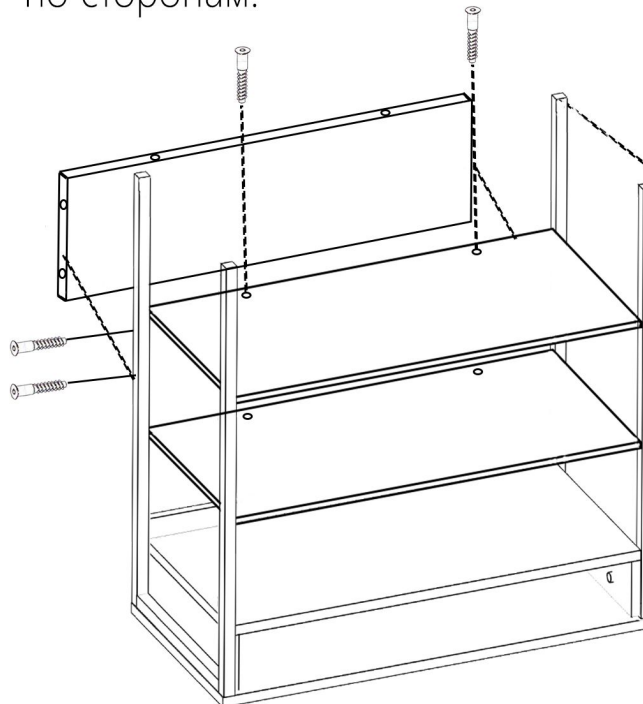
6

Прикрутить полки к каркасу с помощью евровинтов.



7

Установить поперечную перекладину на 2 евровинта сверху и снизу. И по 2 евровинта по сторонам.



8

Установить пластиковые заглушки



Установить 4 ножки внутри трубы при помощи молотка



Ссылка на магазин