
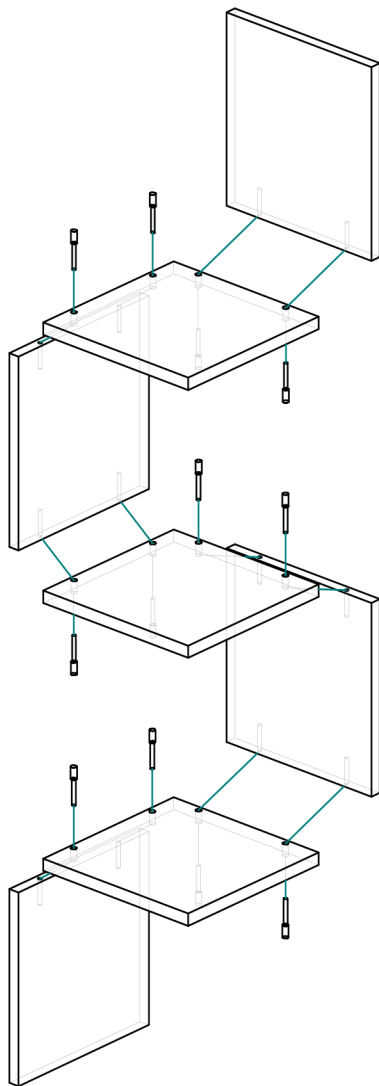



Полка угловая МИНИ

Скрутить полки, с помощью: 12 x 

Установить заглушки и навесы



Полка угловая МИНИ

Скрутить полки, с помощью: 12 x 

Установить заглушки и навесы

