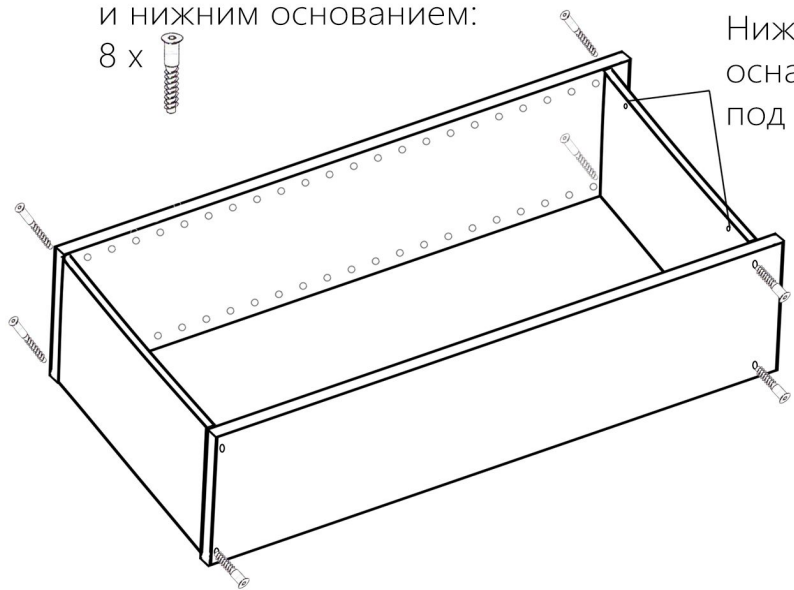


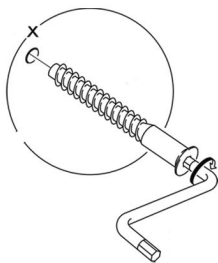
Шкаф Блокс 80 см VivoLine

1 Соединить боковины с верхним и нижним основанием:

8 x



Нижнее основание
оснащено отверстиями
под цоколь



Детали

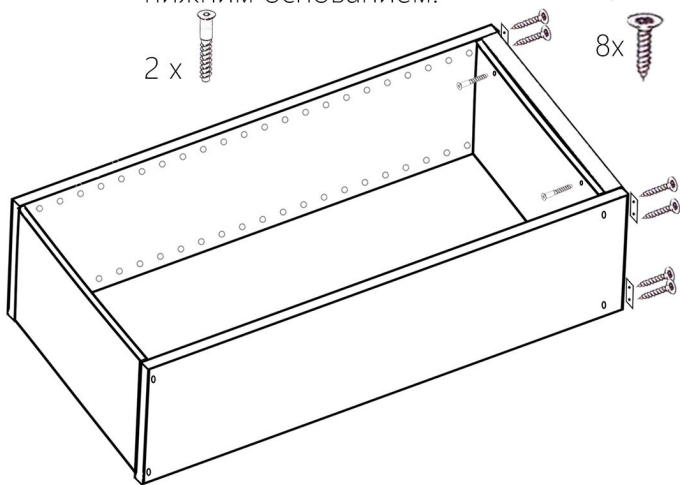
Наименование	длина	ширина	шт
Боковина	1800	517	2
Дно Верх	768	517	2
Полка	766	500	4
Цоколь	768	60	1
ХДФ	1735	397	2
Соединитель Белый	1705		
Фасад МДФ	1736	396	2

Фурнитура

№	Наименование	Шт.
1	Евровинт	10
2	Заглушка для евровинта белая	10
3	Подпятники	4
4	уголок ФС 16	2
5	саморезы 3,5x16см	10
6	Полкодержатели	16
7	Гвозди	40
8	Петли с болтами	6
9	Ручки Бук 50 см	2
10	Саморезы 3,5x30	4
11	Межсекционная Стяжка	2
12	Шестигранник	1

2 Соединить цоколь с нижним основанием:

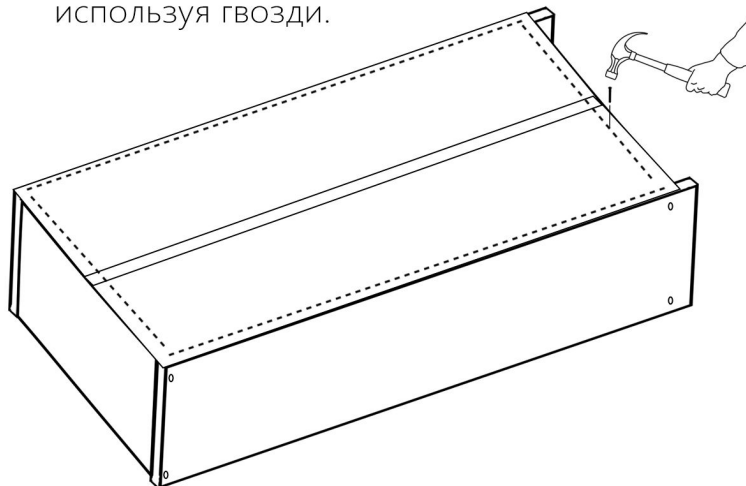
2 x



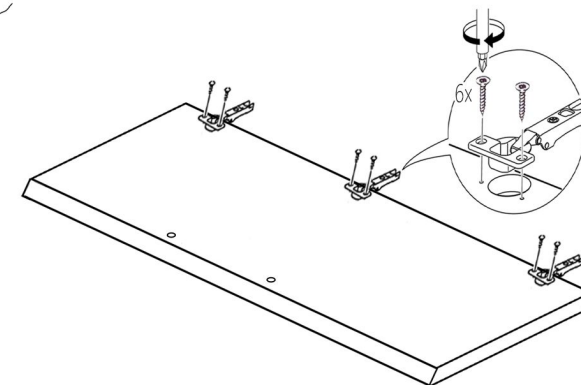
Установить
4 ножки
на саморезы
3,5x16



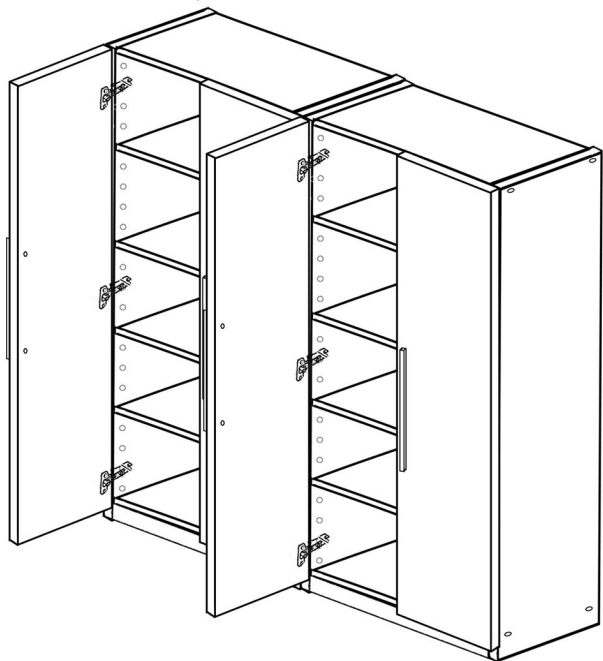
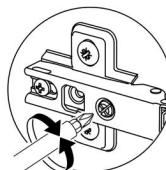
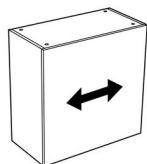
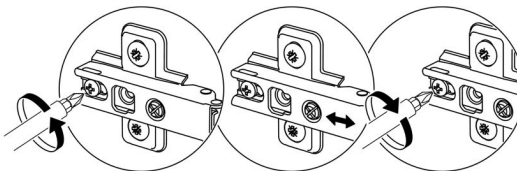
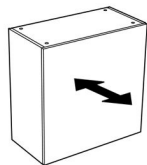
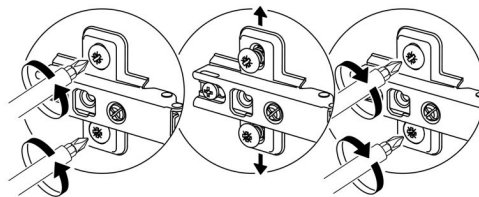
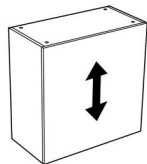
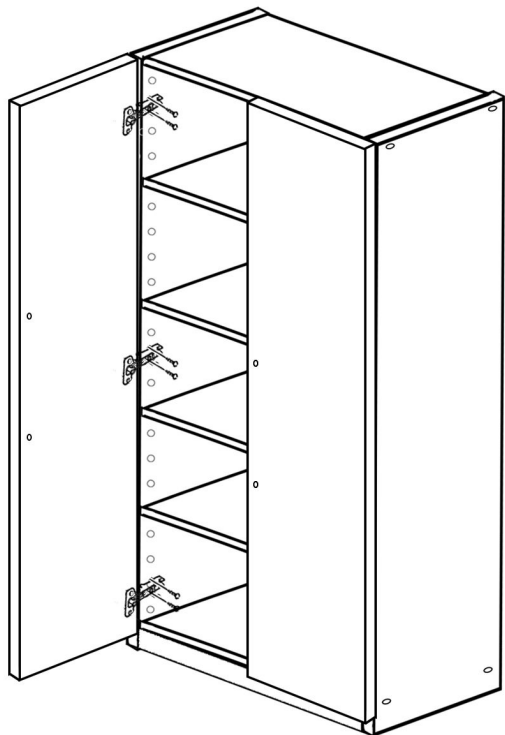
3 Перевернуть каркас, с обратной стороны установить ДВПО (2шт) с соединителем, используя гвозди.



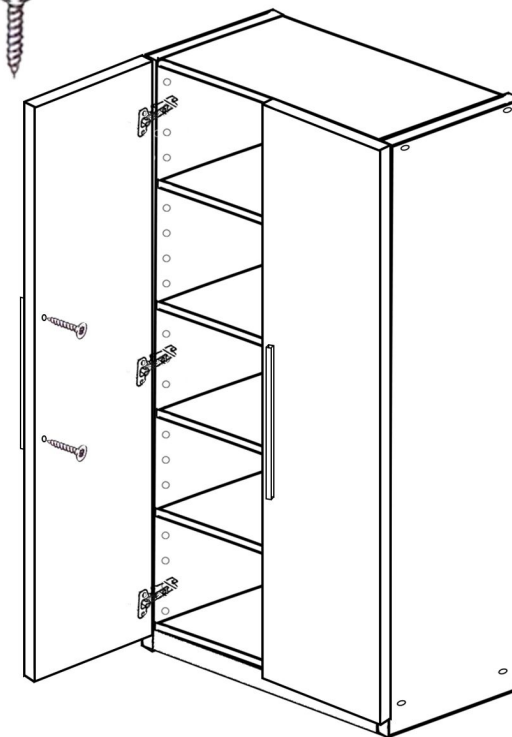
4 Установить петли на двери.



5 Установить двери на шкаф в отверстия для полок.



6 Установить ручки на двери на саморезы 3,5X30.



Если есть необходимость скрепить шкафы между собой, то необходимо досверлить существующие отверстия для полок, со стороны которую вы выбрали.

Для скрепления использовать стяжки мебельные межсекционные.

x4

