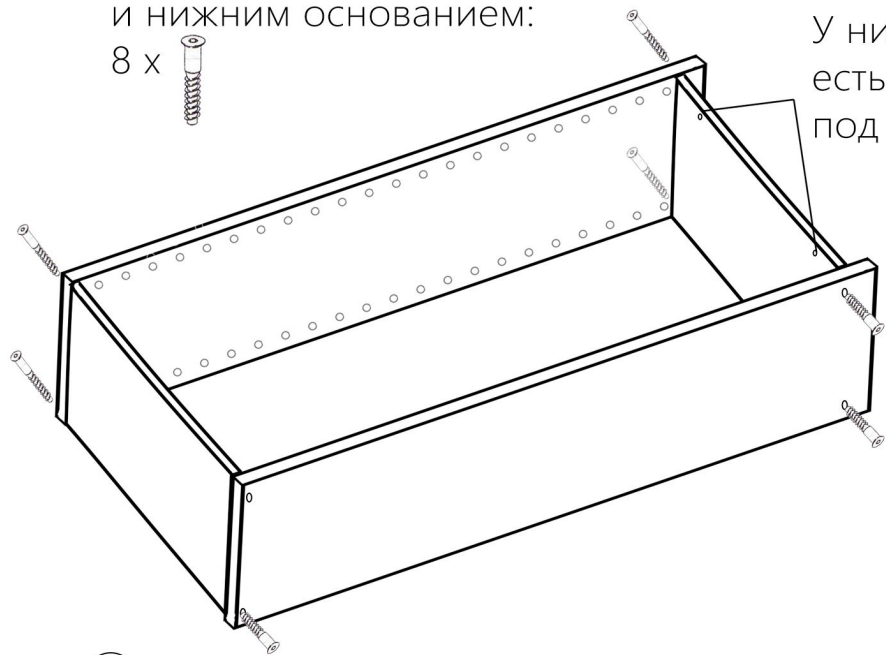


Корпус Блок 80 см VivoLine

- ① Скрутить боковины с верхним и нижним основанием:

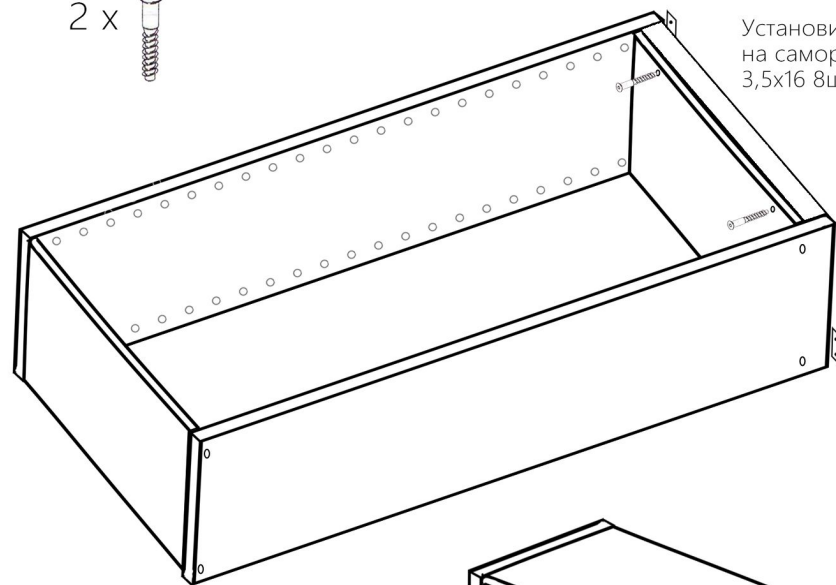
8 x



У нижнего основания, есть отверстия под цоколь

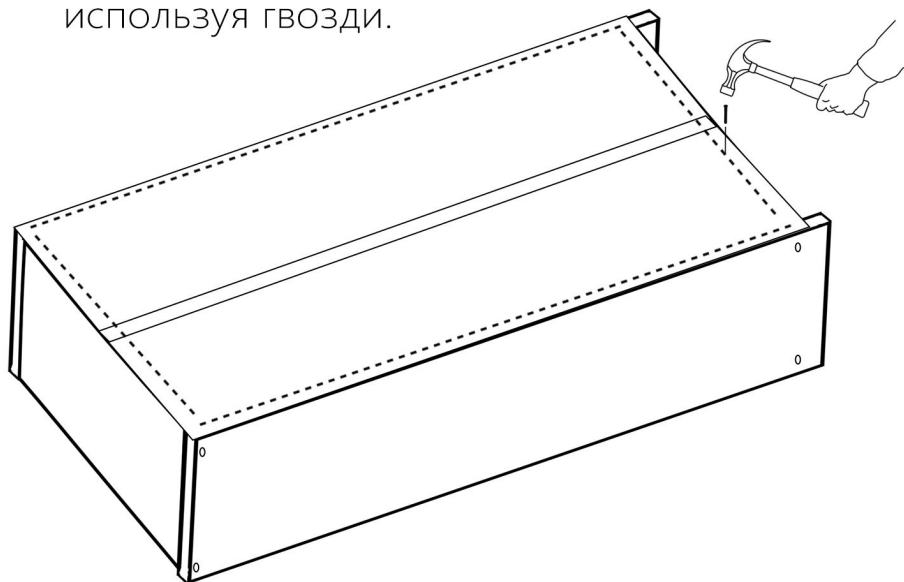
- ② Скрутить цоколь с нижним основанием:

2 x



Установить 4 ножки на саморезы 3,5x16 8шт.

- ③ Перевернуть каркас, с обратной стороны установить ДВПО (2шт) с соединителем, используя гвозди.



Установить каркас к стене, с помощью уголков ФС 16. Использовать крепеж по материалу вашей стены (в комплект не входит).

④

Установить полки на полкодержатели на необходимую вам высоту.

Установить заглушки на наружные евроинты.

