

Шкаф ЛЮК платяной с ящиками

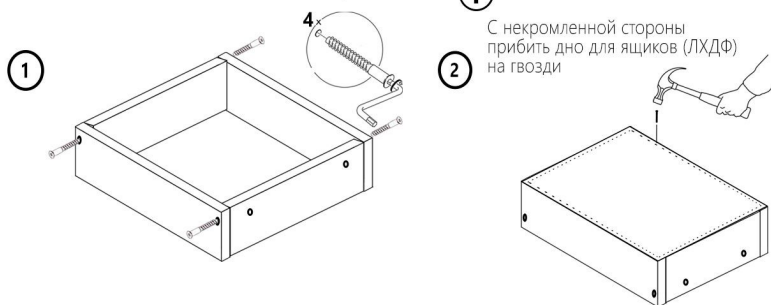
Комплектация

Наименование	длина	ширина	шт
Боковина	2000	480	2
Верх Низ	768	480	3
Цоколь	768	60	1
Стойка для ящика	618	448	1
Крышка	392	448	1
Боковина для ящика	362	448	1
Ящик	302	100	4
Ящик	400	100	4
Фасад	160	352	2
Фасад	1936	394	2
Планка	360	96	4
ЛХДФ задняя	1935	395	2
ЛХДФ ящики	330	395	2

Фурнитура

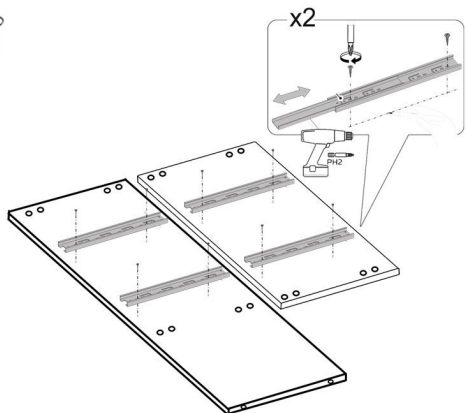
№	Наименование	Шт.
1	Евровинт	40
2	Заглушка под евровинт Белая	24
3	Ножки М6	4
4	Саморез 4x16	40
5	Саморез 4x30	12
6	Гвозди	80
7	Шестигранник	1
8	Зиплок	1
9	Направляющие роликовые 400	2
10	Штанга овальная	1
11	Штанго держатели	2
12	Шарниры	6
13	Соединитель	2
14	Профиль ручка алюминиевая 1000 мм	2
15	Саморез черный 4,2*16	6

Ящик

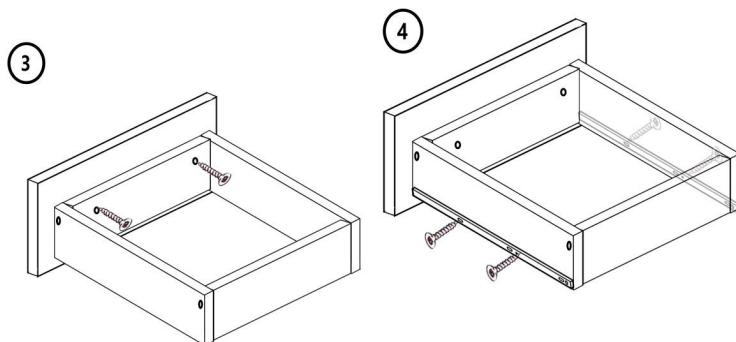
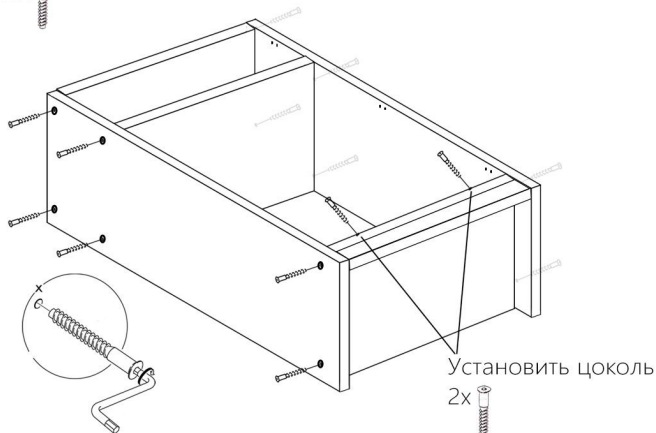


- 1 Установить направляющие на боковины. Использовать саморезы 3,5x16

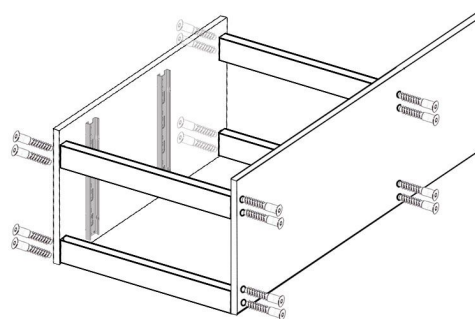
8 x



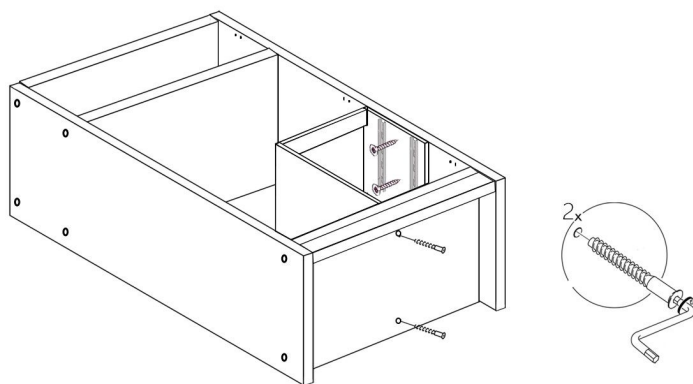
- 1 Соединить боковины с верхним и нижним основанием, и полкой 12x



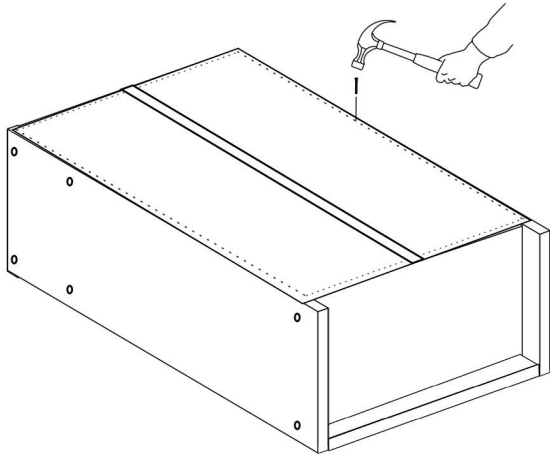
- 2 Соединить боковины планками 16x



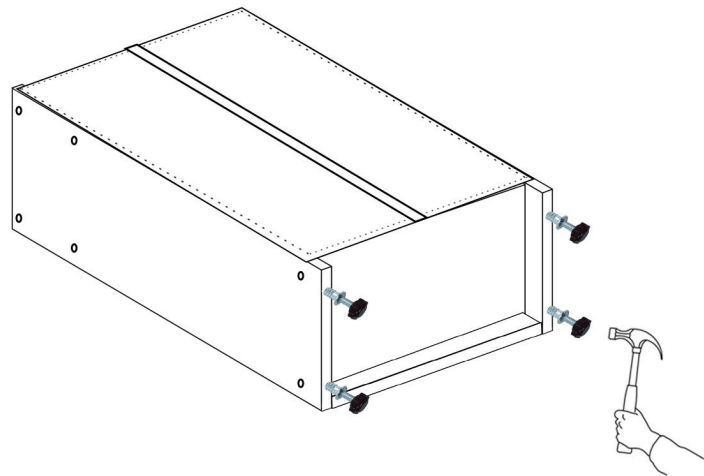
- 2 Закрепить тумбу внутри шкафа: К боковине на саморезы 4x30 К дну на евровинты



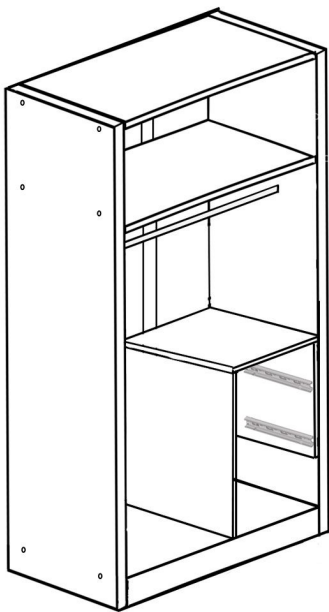
- 3 С обратной стороны установить заднюю стенку из ДВПО (2шт) с соединителем, используя мебельные гвозди.



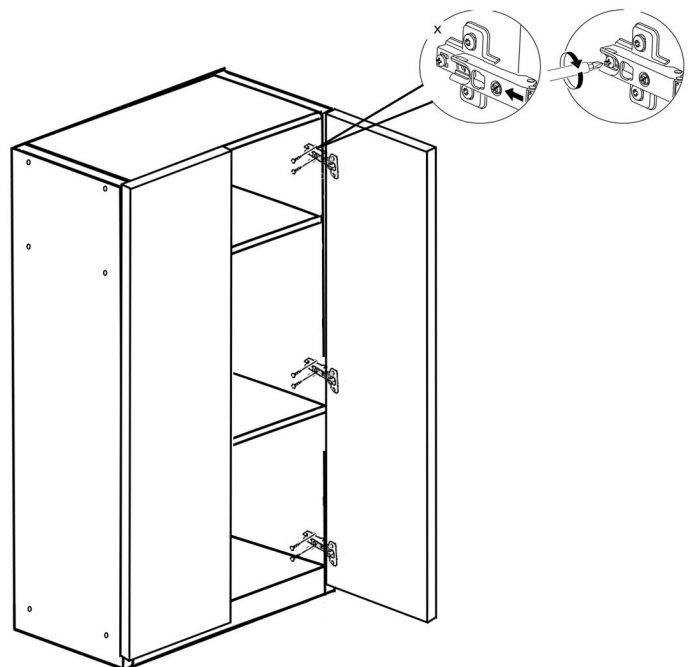
- 4 Установить ножки М6



- 5 Установить штангу на саморезы 3,5x16.



- 7



Отрегулировать петли

- 8 Разметить и установить ручки (расположение на выбор)

