

Шкаф ЛЮК с полками

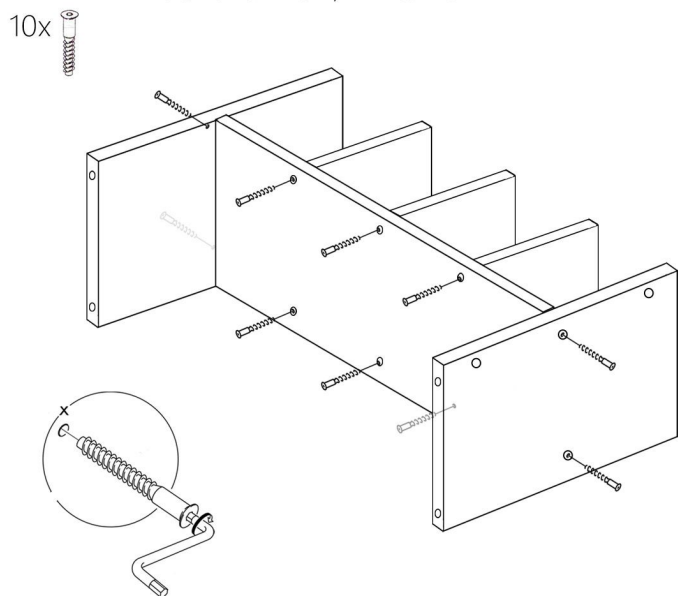
Комплектация

Наименование	длина	ширина	шт
Боковина	<u>2000</u>	<u>480</u>	2
Верх Низ	<u>768</u>	480	3
Цоколь	<u>768</u>	60	1
Стойка	<u>1536</u>	480	1
Фасад	<u>1936</u>	<u>394</u>	2
Полки	<u>376</u>	480	3
ЛХДФ задняя	1935	395	2

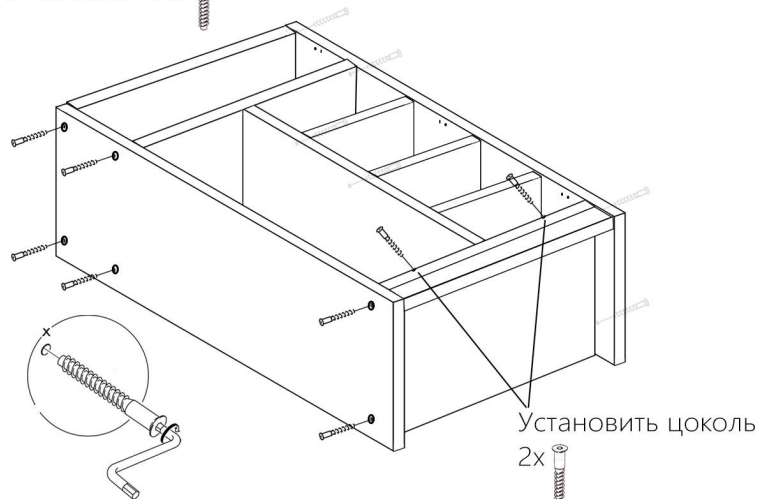
Фурнитура

№	Наименование	Шт.
1	Евровинт	30
2	Заглушка под евровинт Белая	30
3	Ножки М6	4
4	Саморез 4x16	24
5	Саморез 4x30	4
6	Гвозди	60
7	Шестигранник	1
8	Зиплок	1
9	Штанга овальная, м	0,5
10	Штанго держатели	2
11	Шарниры	6
12	Соединитель, м	2
13	Профиль ручка алюминиевая 1000 мм	2
14	Саморез черный 4,2*16	6

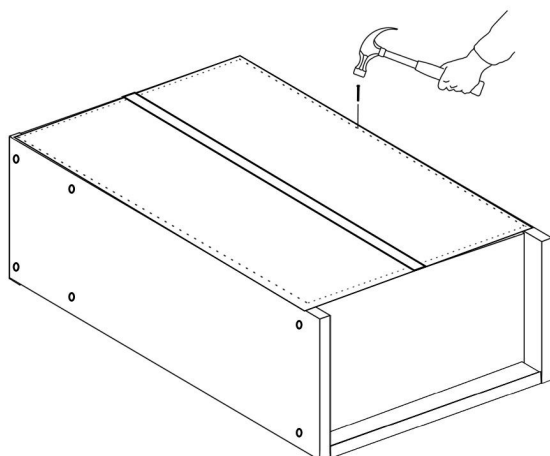
- ① Соединить центральную стойку с верхним и нижним основанием, и полками



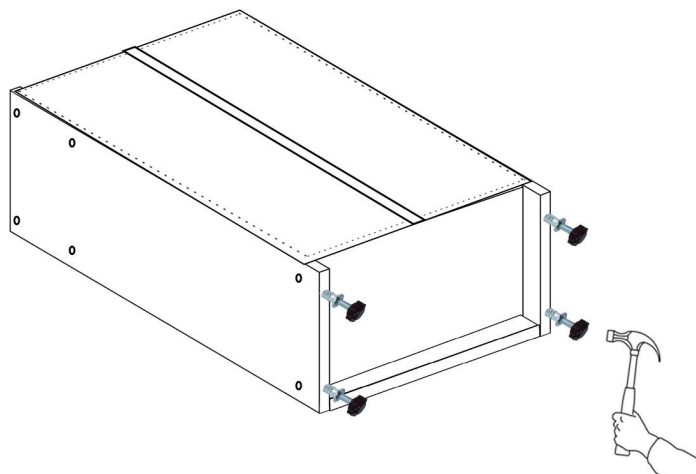
- ② Соединить боковины с верхним и нижним основанием и полками 12x



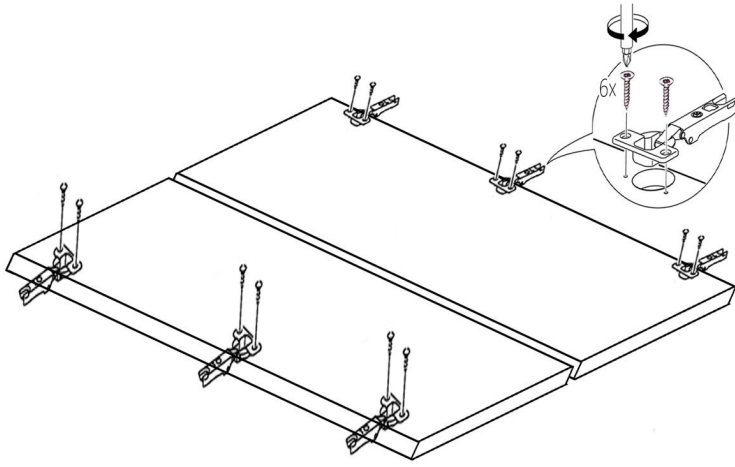
- ③ С обратной стороны установить заднюю стенку из ДВП (2шт) с соединителем, используя мебельные гвозди.



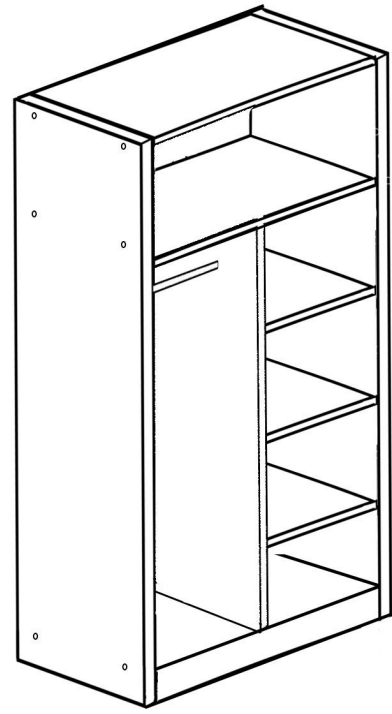
- ④ Установить ножки М6



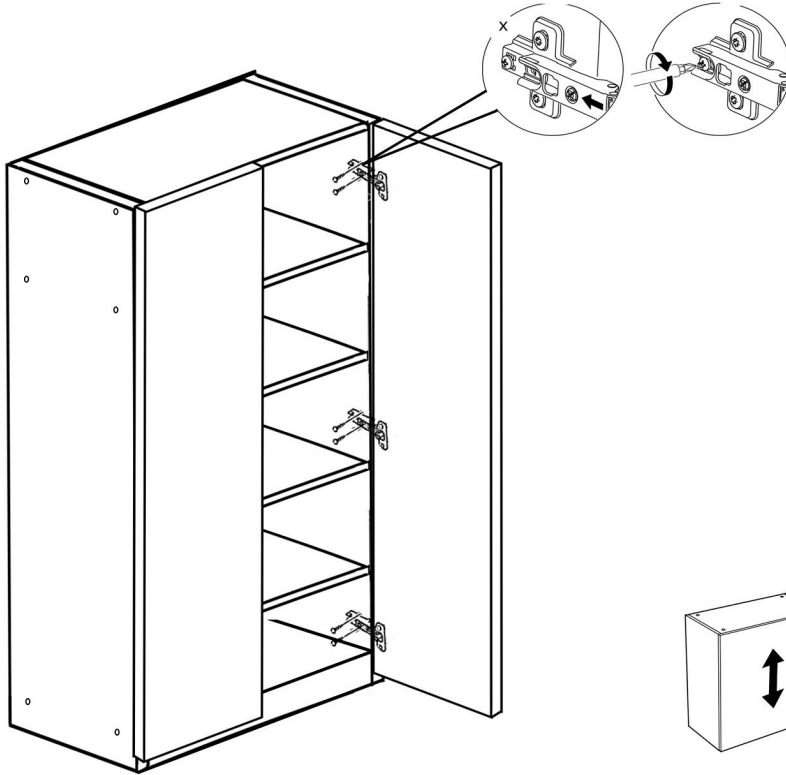
5



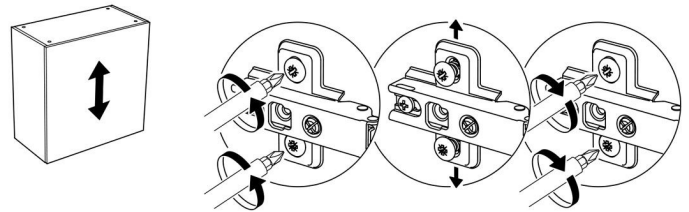
6 Установить штангу на саморезы 3,5x16.



7



Отрегулировать петли



8

Разметить и установить ручки (расположение на выбор)

