

Шкаф ПАК 800



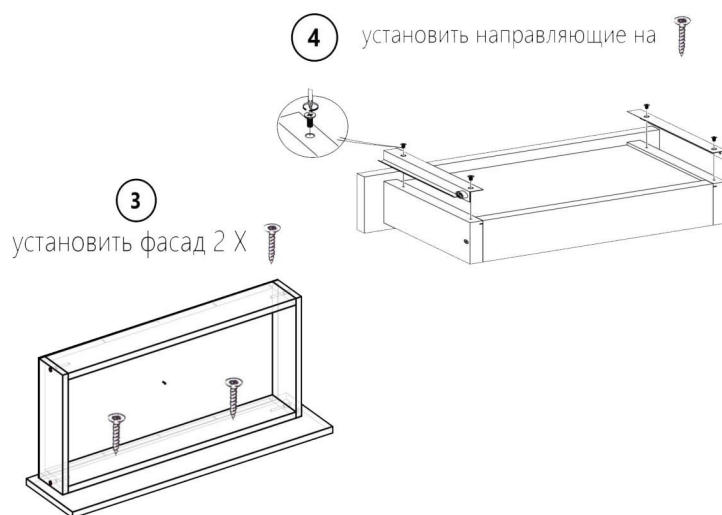
Комплектация

Наименование	длина	ширина	шт
Боковина шкафа	1364	512	3
Полки	374	500	3
Планка верх	376	64	2
Крышка	800	532	1
Дно	800	512	1
Двери	1340	396	2
Боковина	704	512	2
Планка	768	64	4
Планка	768	60	2
Ящик	710	90	6
Ящик	450	90	6
Фасад	175	796	3
ЛХДФ заднее комод	795	320	2
ЛХДФ ящики	740	445	3
ЛХДФ заднее шкаф	1390	395	2

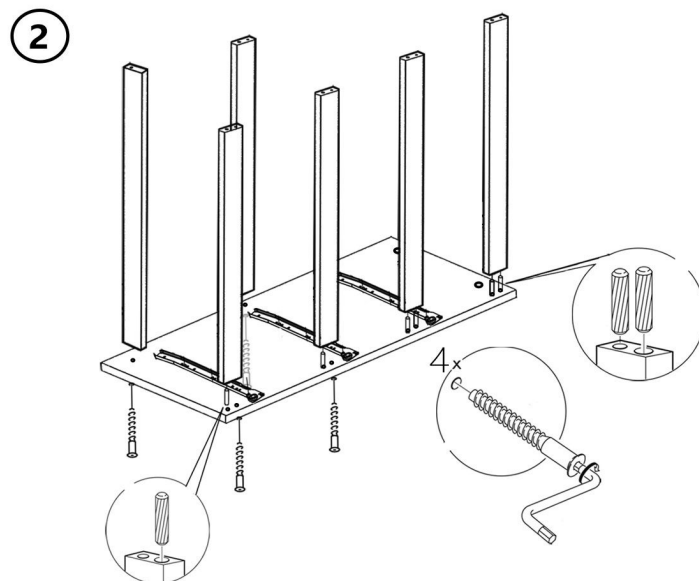
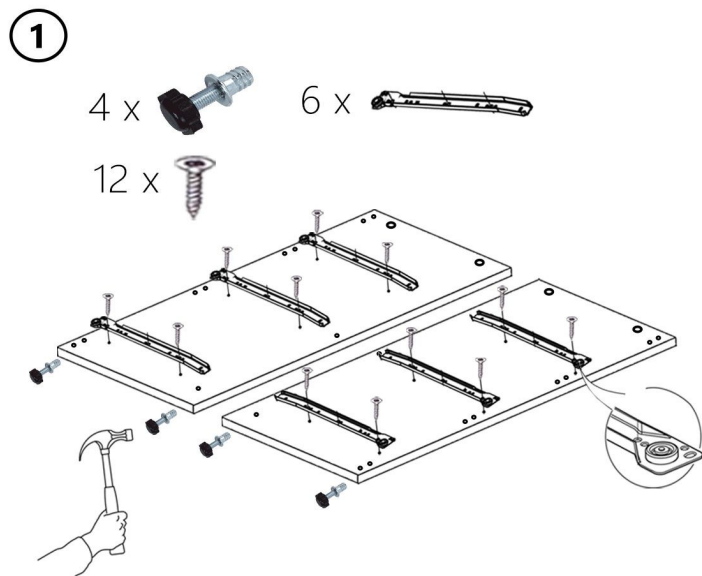
Фурнитура

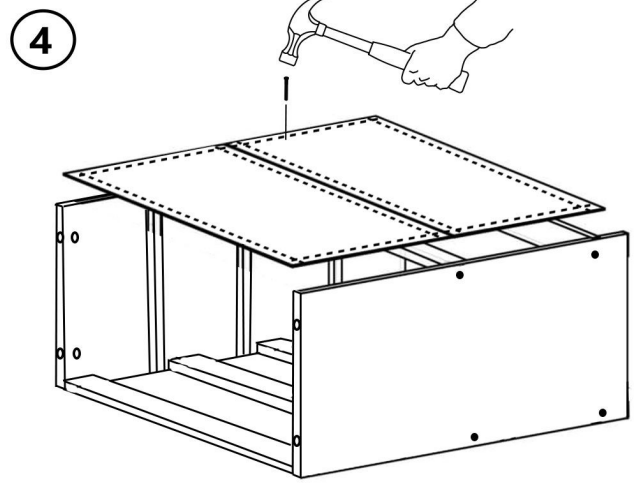
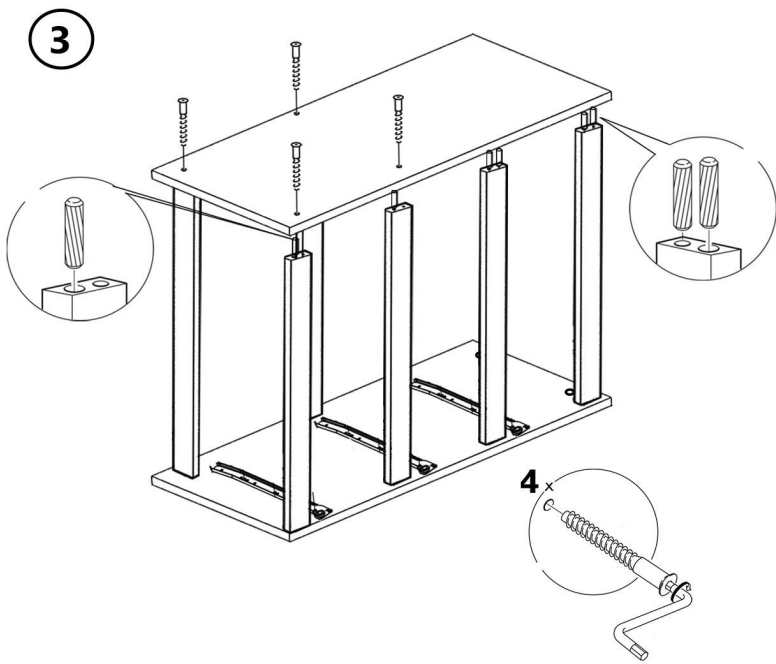
№	Наименование	Шт.
1	Евровинт	32
2	Заглушка под евроинт Белая	14
3	Шкант	12
4	Ножи М6	4
5	Эксцентрик	4
6	Саморез 4x16	24
7	Саморез 4x30	6
8	Гвозди	100
9	Шестигранник	1
10	Зиплок	1
11	Направляющие роликовые 450	3
12	Полкодержатель	12
13	Штанга овальная	0,5
14	Штангодержатели	2
15	Шарниры с доводчиком	4

Ящик



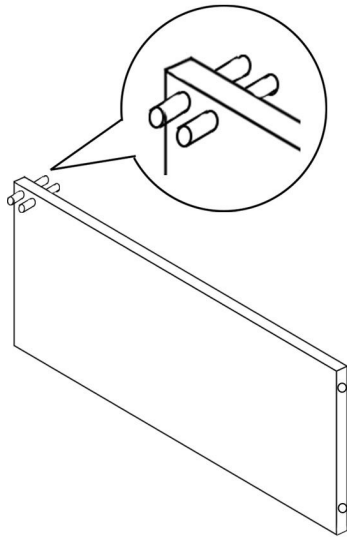
Нижний Каркас



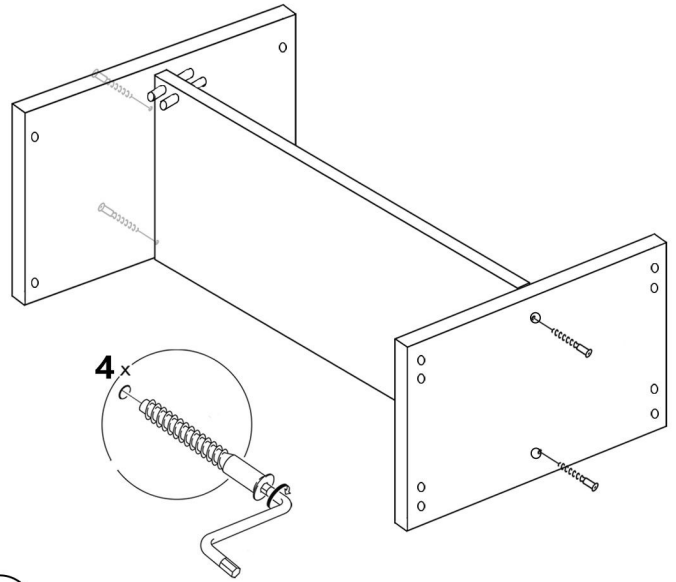


Верхний Каркас

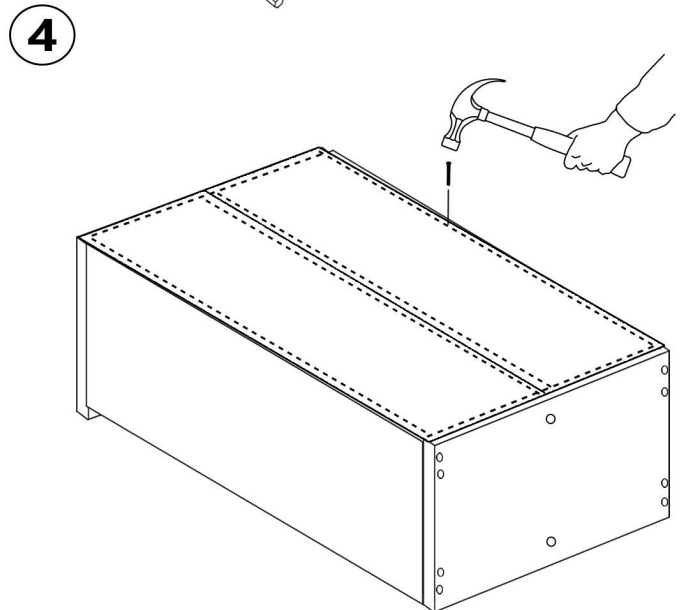
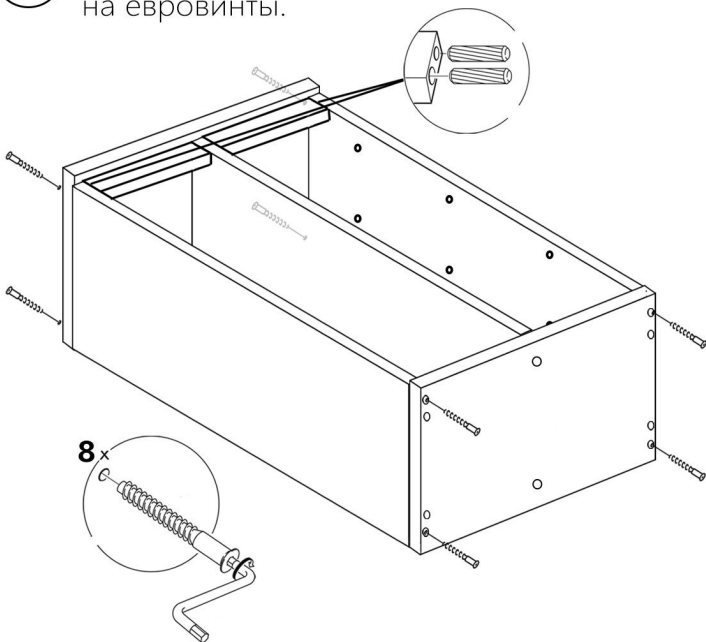
1 В центральную стойку установить шканты, таким образом:

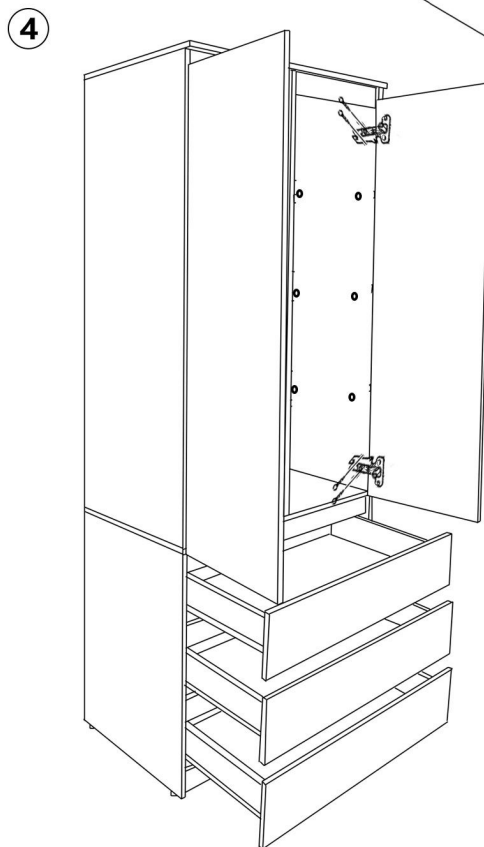
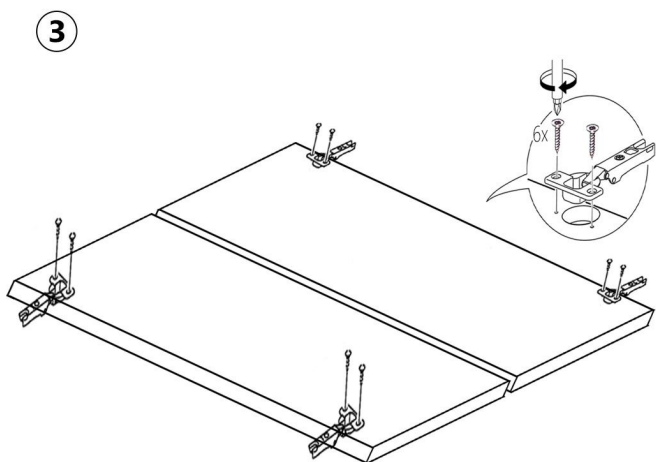
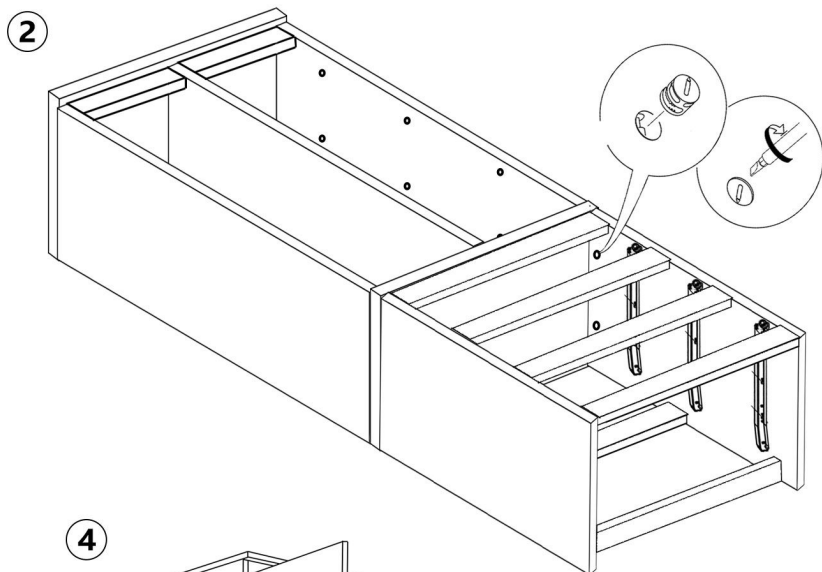
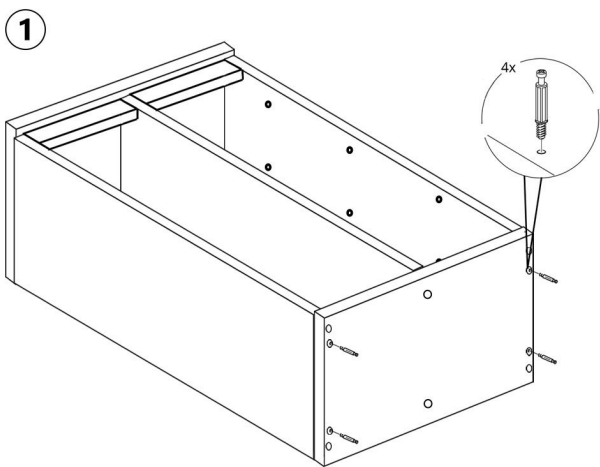


2 Установить крышку и дно на евровинты.



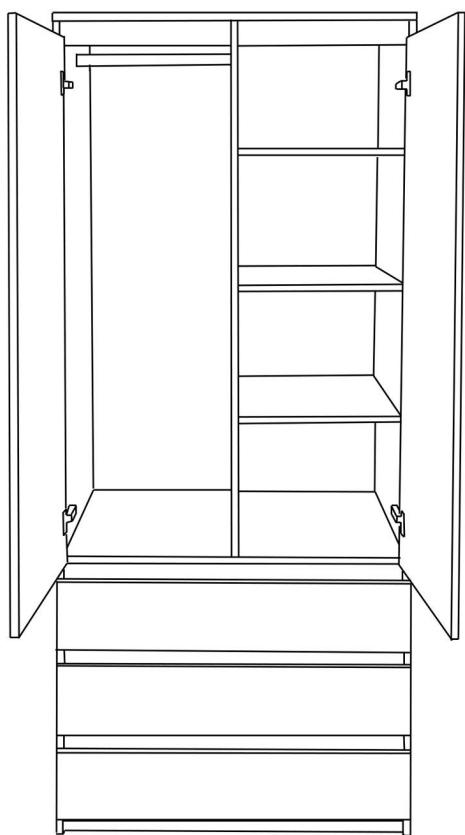
3 Установить крышку и дно на евровинты.





5

Установить штангодержатели и штангу.
Установить полки на полкодержатели.



Отрегулировать фасады

