

Шкаф **РУБИ** с полками

Комплектация

Наименование	длина	ширина	шт
Боковина ДУБ	<u>2000</u>	<u>480</u>	2
Дно ДУБ	<u>868</u>	480	2
цоколь ДУБ	<u>868</u>	60	1
Стойка ДУБ	<u>1908</u>	480	1
Полки ДУБ	<u>426</u>	480	5
ХДФ	1935	447	2
Фасад	<u>1936</u>	<u>446</u>	2

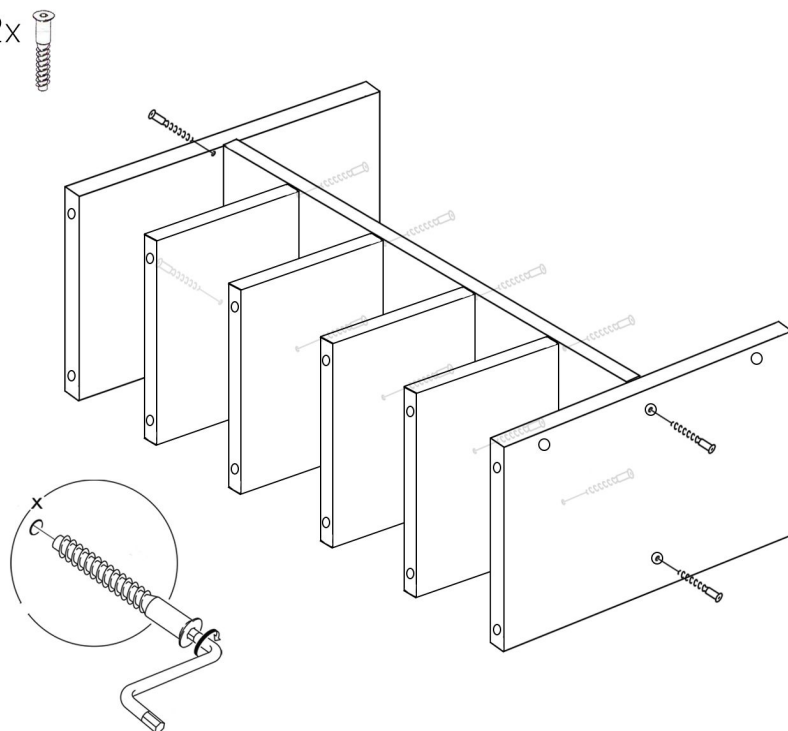
Фурнитура

№	Наименование	Шт.
1	Евровинт	32
2	Заглушка под евроинт Белая	32
3	Подпятник	4
4	Саморез 3,5x16	44
5	Саморез 4x30	4
6	ФС 16 с крышкой	2
7	Гвозди	60
8	Шестигранник	1

9	Зиплок 10*15	1
10	Ручка бук	2
11	Шарниры	6
12	Штанга овальная	1
13	Штанго держатели	2
14	Соединитель	1905

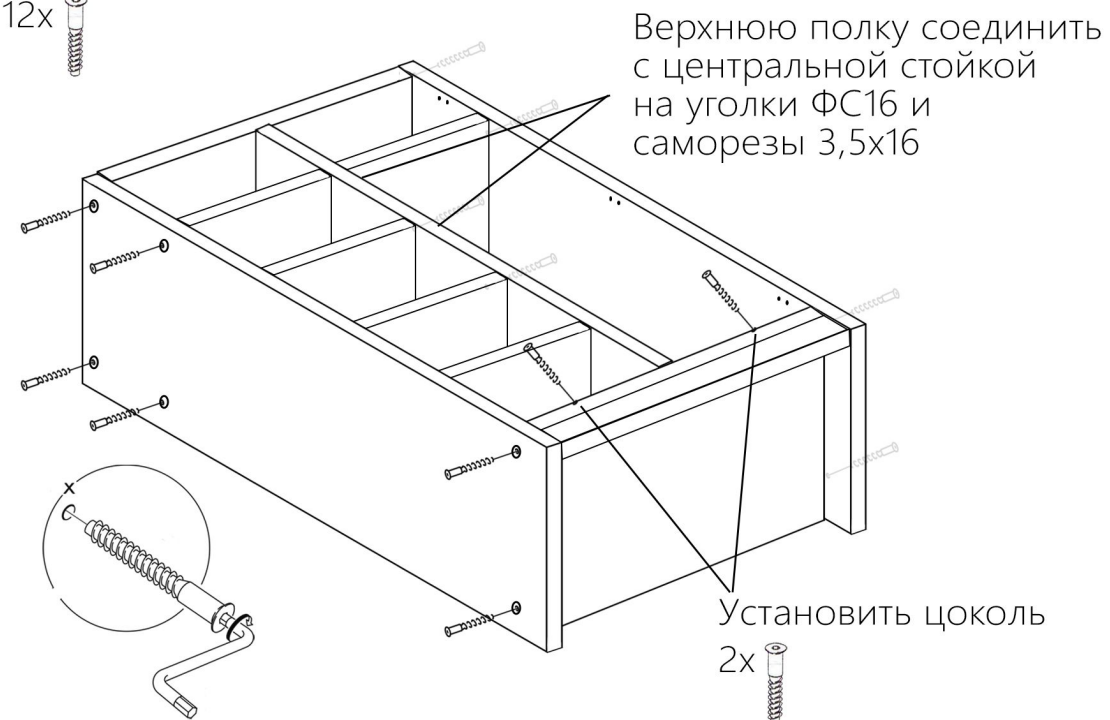
- ① Соединить центральную стойку с верхним и нижним основанием, и полками

12x

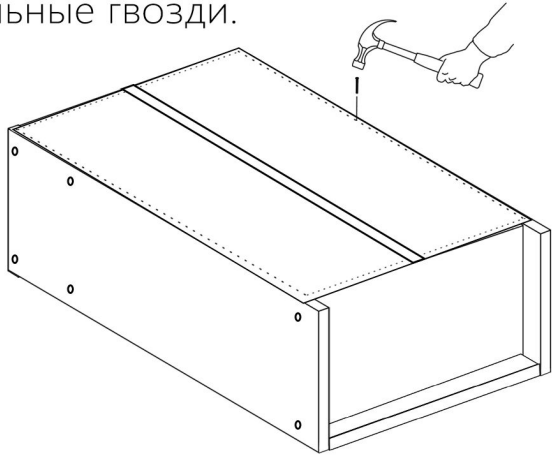


- ② Соединить боковины с верхним и нижним основанием, и полками

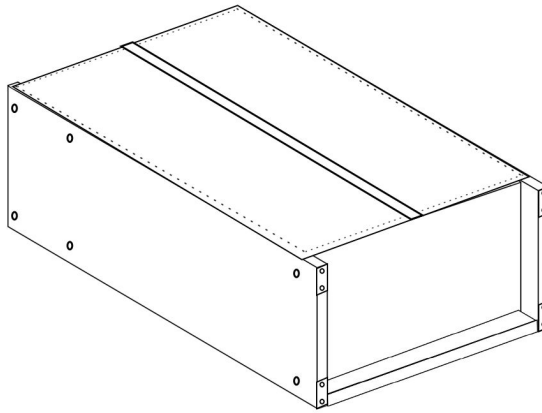
12x



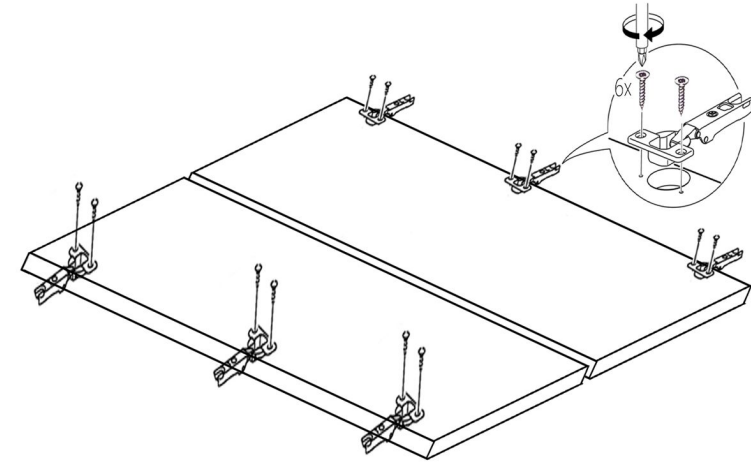
- ③ С обратной стороны установить заднюю стенку из ДВП (2шт) с соединителем, используя мебельные гвозди.



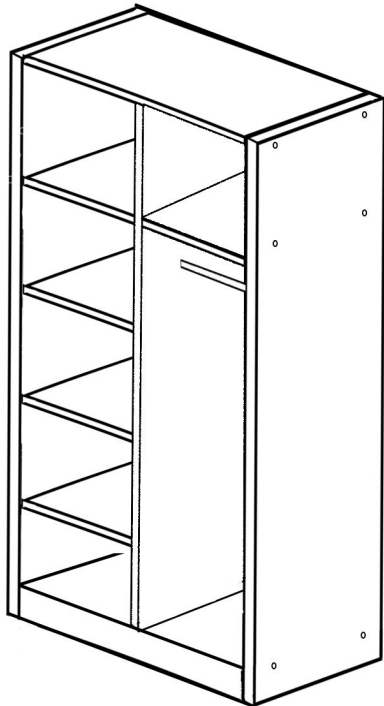
- ④ Установить ножки на саморезы 3,5x16



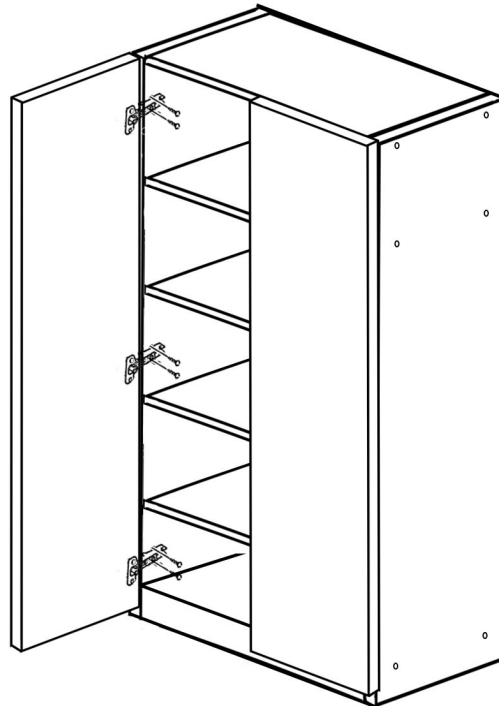
- ⑤ Установить петли на двери.



- ⑥ Установить штангу на саморезы 3,5x16.



- ⑦ Установить двери на боковины на саморезы 3,5x16



Отрегулировать петли

