

# Блок ящик Руби

## Фурнитура

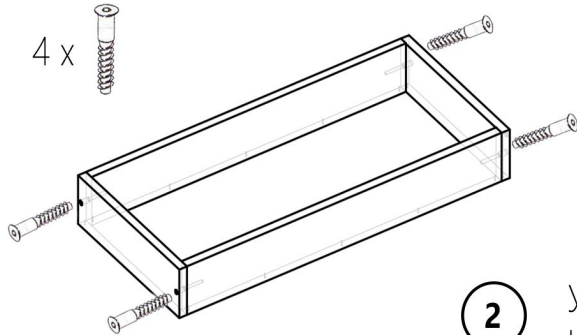
№	Наименование	Шт.
1	Евровинт	24
2	Направляющие 350 полный выкат	2
3	Саморез 3,5x16	16
4	Саморез 4x30	8
5	Гвозди	40
6	Шестигранник	1

## Детали

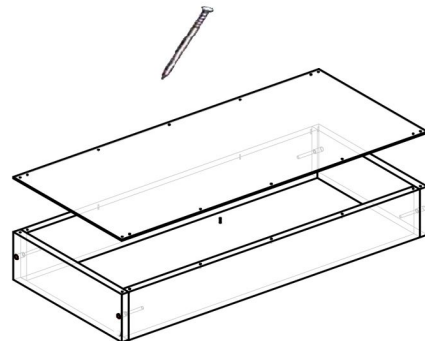
Наименование	длина	ширина	шт
Боковина	<u>448</u>	<u>362</u>	2
Ящик	<u>400</u>	100	4
Ящик	<u>335</u>	100	4
Фасад	<u>387</u>	<u>160</u>	2
Стяжка	<u>393</u>	96	4
ЛХДФ	365	396	2


## Ящик

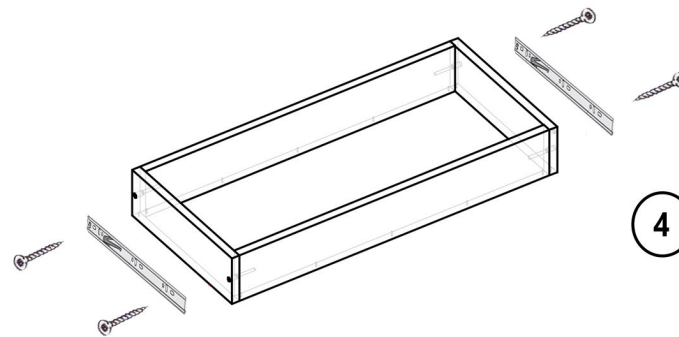
- 1 Соединить каркас ящика на евроинты.




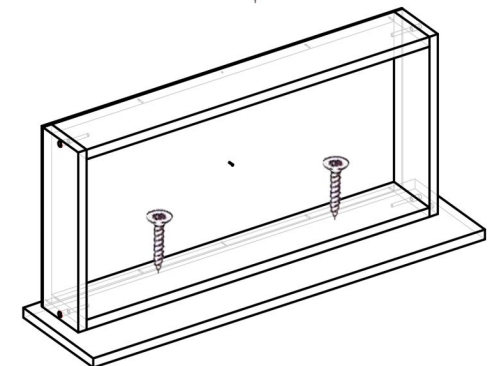
- 2 Установить дно ящика, на мебельные гвозди



- 3 Установить направляющие на саморезы 3,5x16 



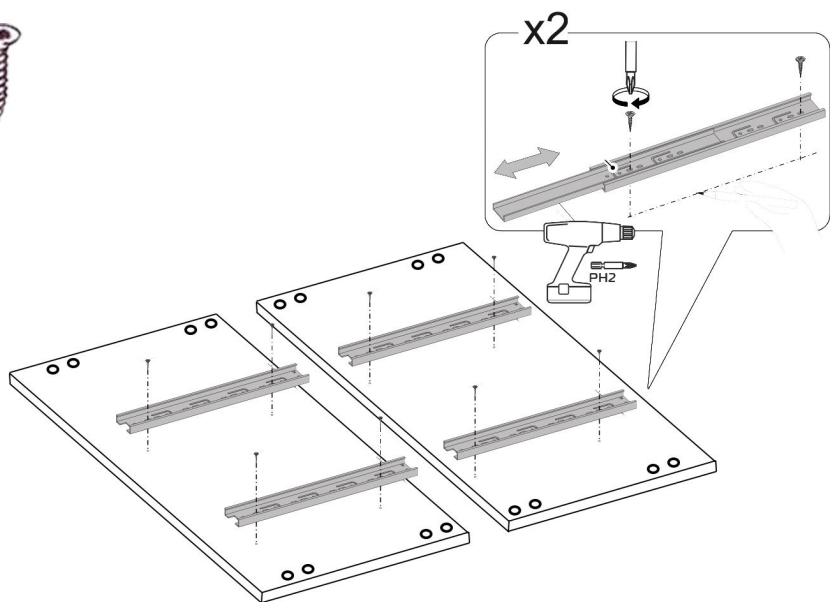
- 4 Установить фасад на саморезы 3,5x30  
2 X 




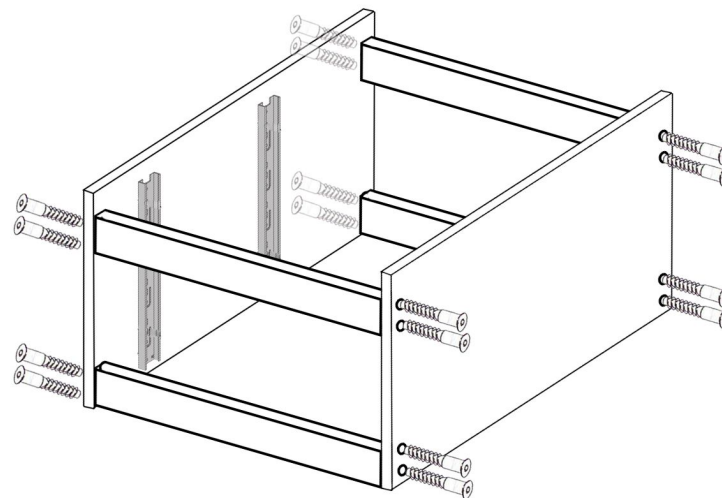
# Каркас

- ① Установить направляющие на боковины.  
Использовать саморезы 3,5X16

8 x



- ② Соединить боковины  
планками 16x 



- ③ Установить ящики  
на направляющие

