

Блок ящик Блокс 40 см

VivoLine

Ящик

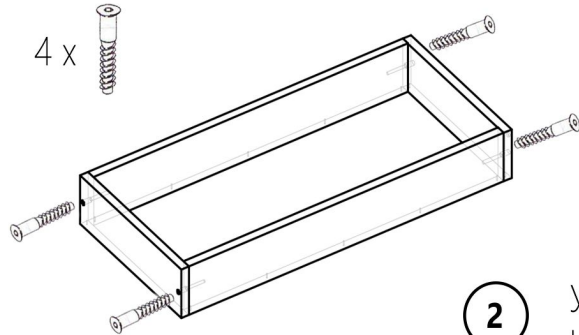
Фурнитура

№	Наименование	Шт.
1	Евровинт	24
2	Направляющие 450 полный выкат	2
3	Саморез 3,5x16	16
4	Саморез 3,5x30	8
5	Гвозди	20
6	Шестигранник	1

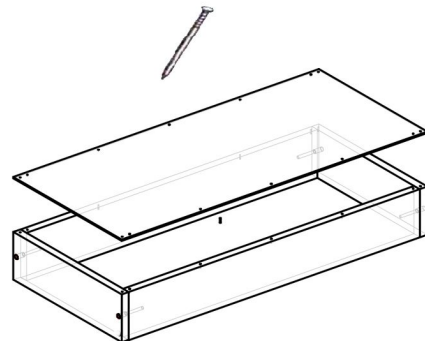
Детали

Наименование	длина	ширина	шт
Боковина	<u>400</u>	<u>480</u>	2
Планка	<u>336</u>	96	4
Ящик	<u>278</u>	100	4
Ящик	<u>450</u>	100	4
Фасад	<u>170</u>	<u>330</u>	2
Хдф ящики	308	445	2

- 1 Соединить каркас ящика на евровинты.



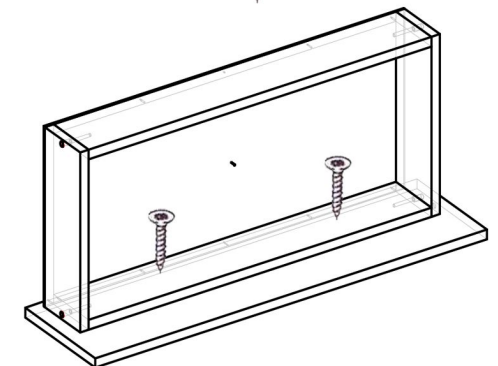
- 2 Установить дно ящика, на мебельные гвозди



- 3 Установить направляющие на саморезы 3,5x16

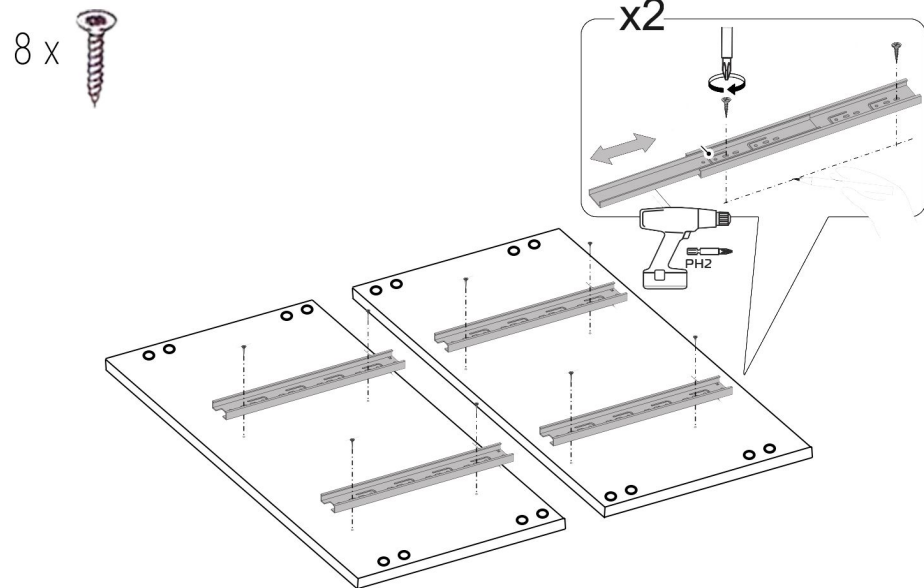



- 4 Установить фасад на саморезы 3,5x30
2 X

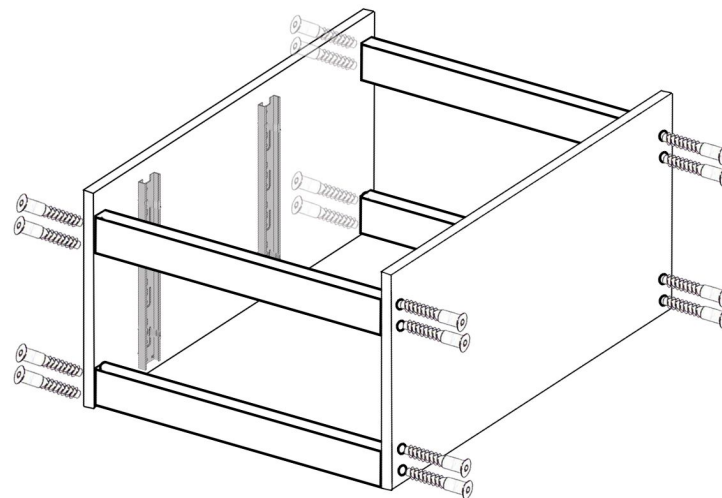


Каркас

- ① Установить направляющие на боковины.
Использовать саморезы 3,5X16



- ② Соединить боковины
планками 16x 



- ③ Установить ящики
на направляющие

