

Блок ящик Блокс 80 см VivoLine

Фурнитура

№	Наименование	Шт.
1	Евровинт	24
2	Направляющие 450 полный выкат	2
3	Саморез 3,5x16	16
4	Саморез 3,5x30	8
5	Гвозди	20
6	Шестигранник	1

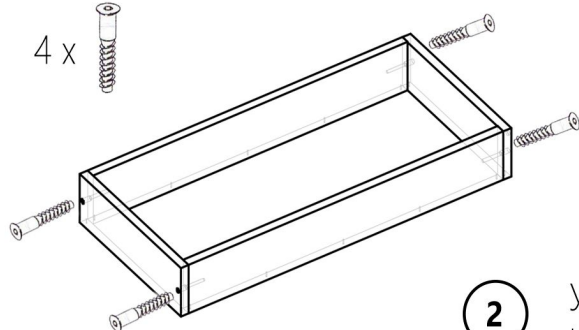
Детали

Наименование	длина	ширина	шт
Боковина	<u>400</u>	<u>480</u>	2
Планка	<u>736</u>	96	4
Ящик	<u>678</u>	100	4
Ящик	<u>450</u>	100	4
Фасад	<u>170</u>	<u>730</u>	2
Хдф ящики	708	445	2

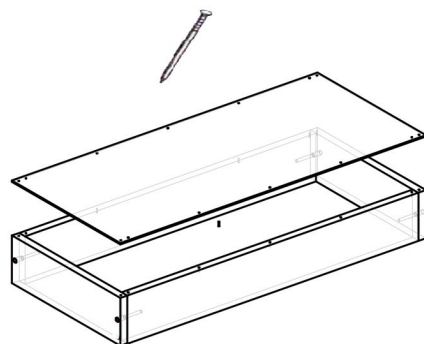
Ящик

- 1 Соединить каркас ящика на евровинты.

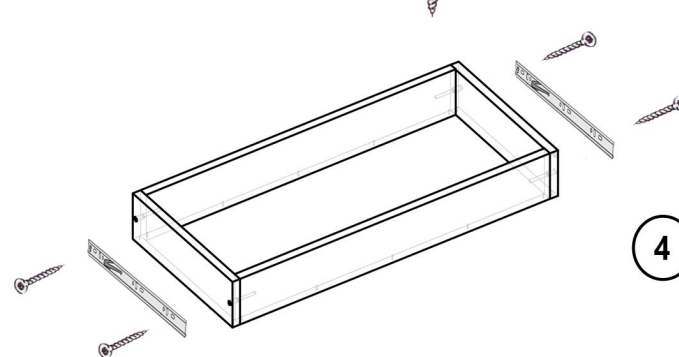
4 x



- 2 Установить дно ящика, на мебельные гвозди

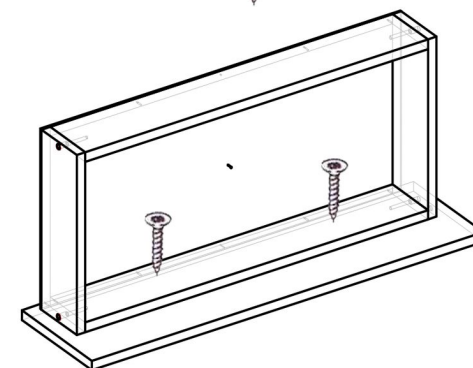


- 3 Установить направляющие на саморезы 3,5x16



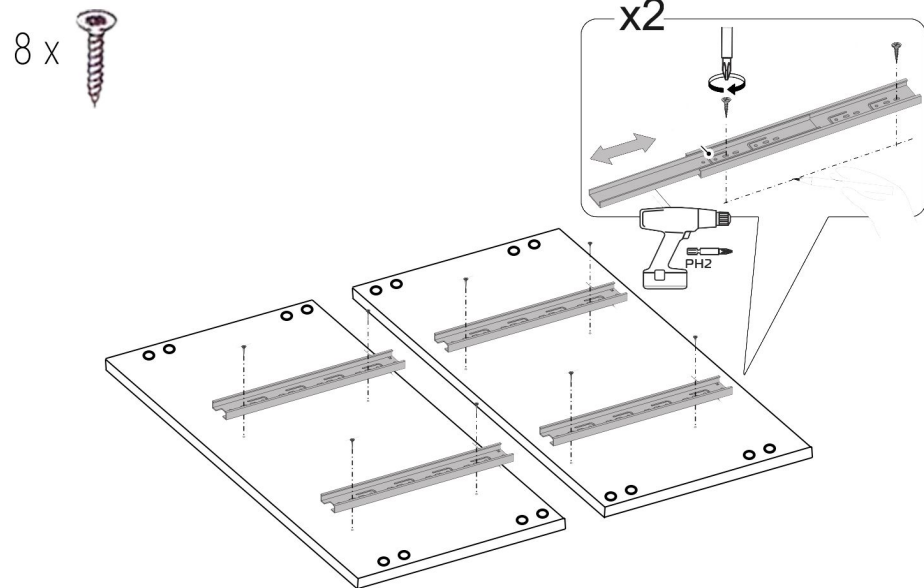
- 4 Установить фасад на саморезы 3,5x30


2 X

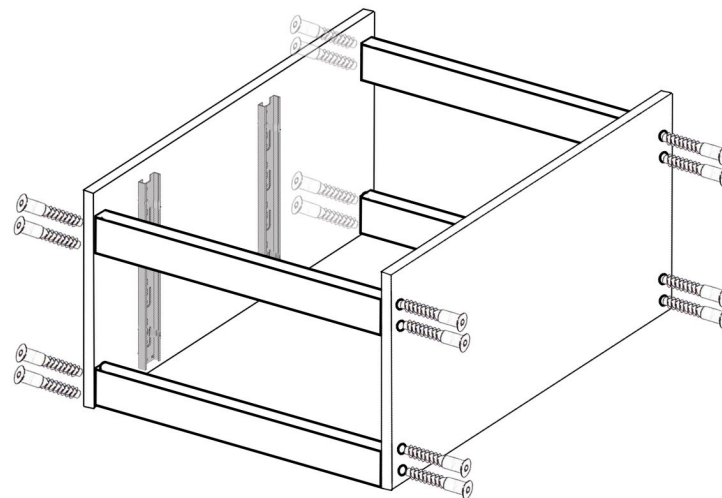


Каркас

- ① Установить направляющие на боковины.
Использовать саморезы 3,5X16



- ② Соединить боковины
планками 16x 



- ③ Установить ящики
на направляющие

