

Спецификация на панели

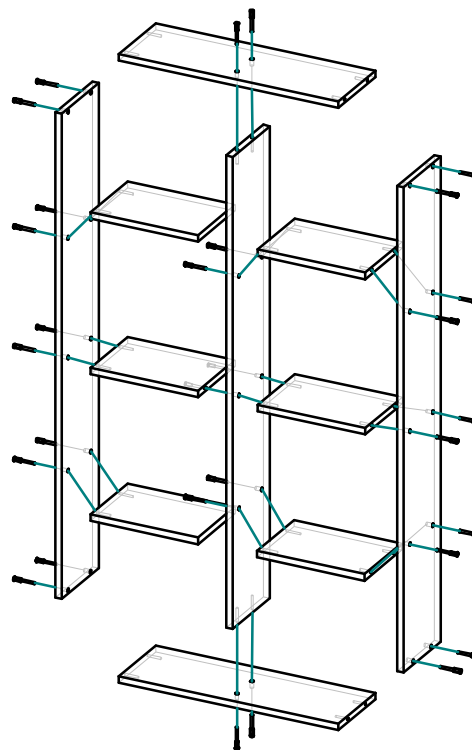
Заказ _____
Изделие стелаж 1180x580x256 (Схема сборки)

Поз.	Наименование	Кол-во	Заготовка		Деталь
			Длина[L]	Ширина[W]	Длина
1	Горизонтальная1	2	580	256	544
2	Вертикальная1	0	0	0	0
3	Вертикальная2	3	1148	256	1180
4	Горизонтальная1	3	266	256	544

Спецификация на крепеж, фурнитуру

Заказ _____
Изделие стелаж 1180x580x280 (Схема сборки)

Поз.	Наименование	Кол-во	Примечание
9	Эксцентрик	6	
12	Евровинт 6x50 пластъ-торец	30	



Спецификация на панели

Заказ _____
Изделие стелаж 1180x580x256 (Схема сборки)

Поз.	Наименование	Кол-во	Заготовка		Деталь
			Длина[L]	Ширина[W]	Длина
1	Горизонтальная1	2	580	256	544
2	Вертикальная1	0	0	0	0
3	Вертикальная2	3	1148	256	1180
4	Горизонтальная1	3	266	256	544

Спецификация на крепеж, фурнитуру

Заказ _____
Изделие стелаж 1180x580x280 (Схема сборки)

Поз.	Наименование	Кол-во	Примечание
9	Эксцентрик	6	
12	Евровинт 6x50 пластъ-торец	30	