

Спецификация

Заказ _____

Изделие Полка_730x270x192_3шт

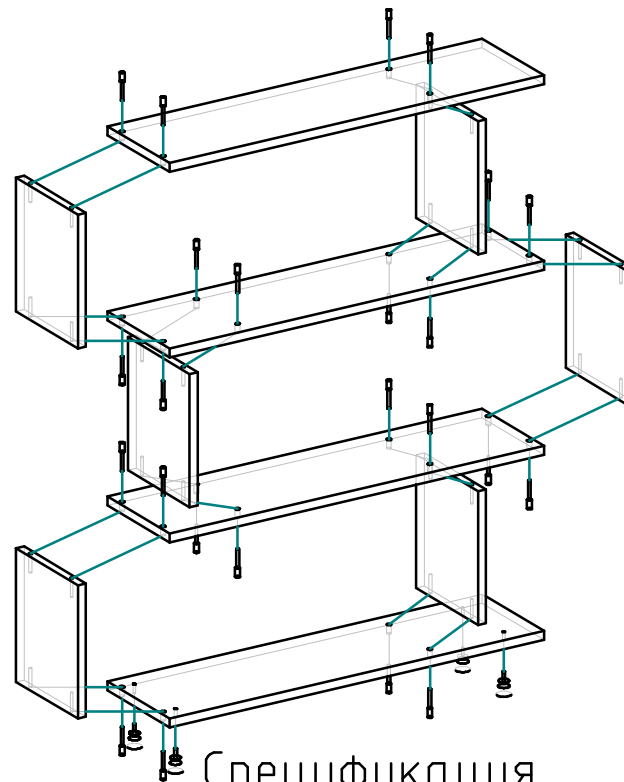
Поз.	Наименование	Кол-во	Заготовка	
			Длина[L]	Ширина[W]
1	Горизонтальная1	2	730	192
2	Вертикальная1	6	238	192
3	Горизонтальная1	1	730	192
4	Горизонтальная1	1	730	192

Спецификация на крепеж, фурнитуру

Заказ _____

Изделие Полка_730x270x192_3шт

Поз.	Наименование	Кол-во	Примечание
5	0	0	
6	0	0	
8	Евровинт 6x50	24	
9	Опора	4	



Спецификация

Заказ _____

Изделие Полка_730x270x192_3шт

Поз.	Наименование	Кол-во	Заготовка	
			Длина[L]	Ширина[W]
1	Горизонтальная1	2	730	192
2	Вертикальная1	6	238	192
3	Горизонтальная1	1	730	192
4	Горизонтальная1	1	730	192

Спецификация на крепеж, фурнитуру

Заказ _____

Изделие Полка_730x270x192_3шт

Поз.	Наименование	Кол-во	Примечание
5	0	0	
6	0	0	
8	Евровинт 6x50	24	
9	Опора	4	