

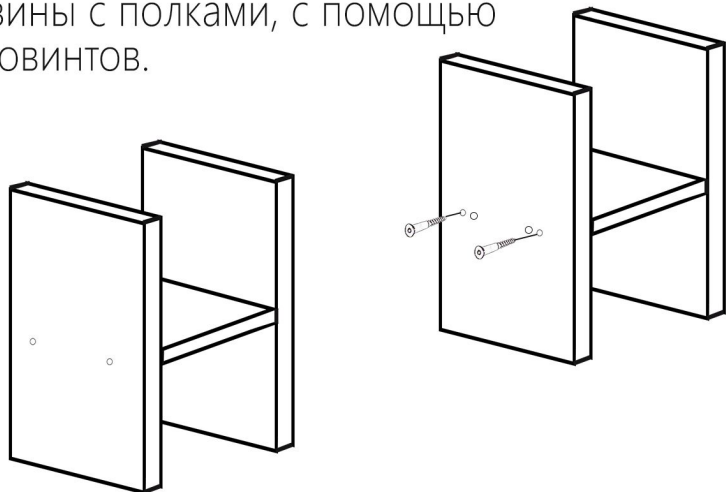
Стеллаж

Винтер 1000x300x630 мм.



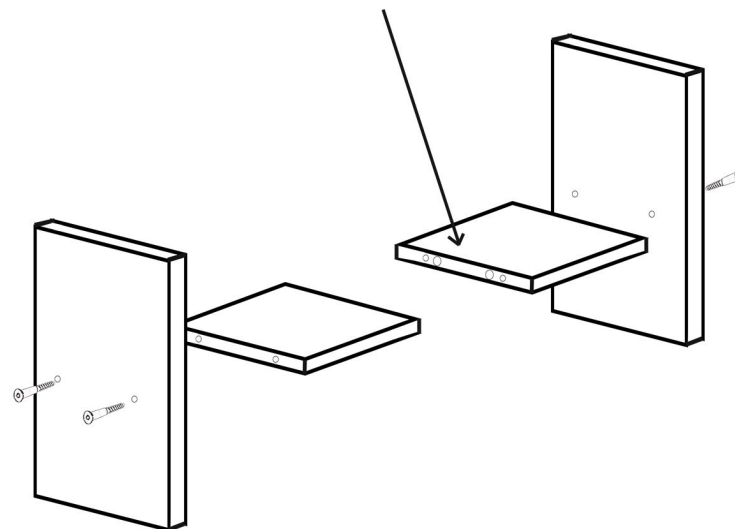
2

Скрутить Внутрение правую и левую боковины с полками, с помощью 4 евровинтов.

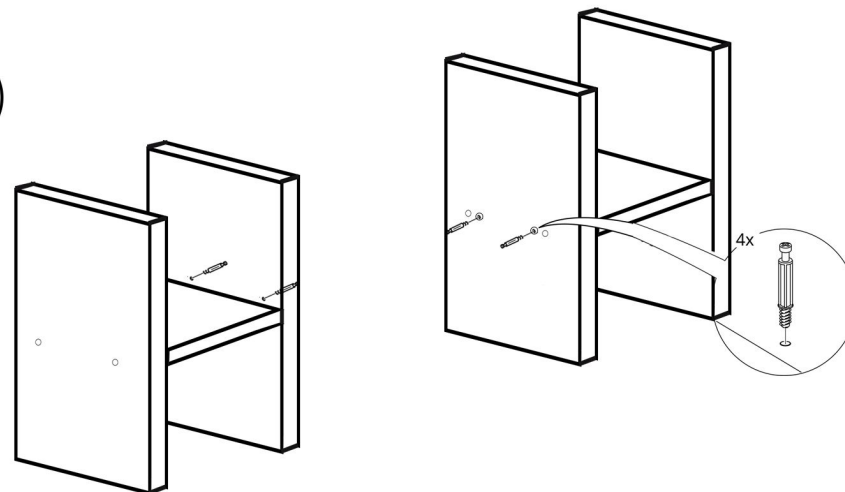


1

Скрутить правую и левую боковины с полками, с помощью 4 евровинтов. **Обратите внимание полки, имеют отличные отверстия с разных сторон. С выходной части, должны быть по 4 отверстия: 2 под евровинт, 2 под стяжки минификс.**

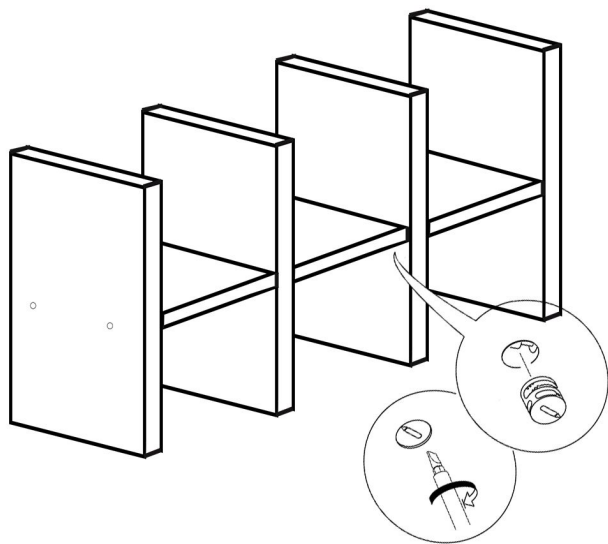


3



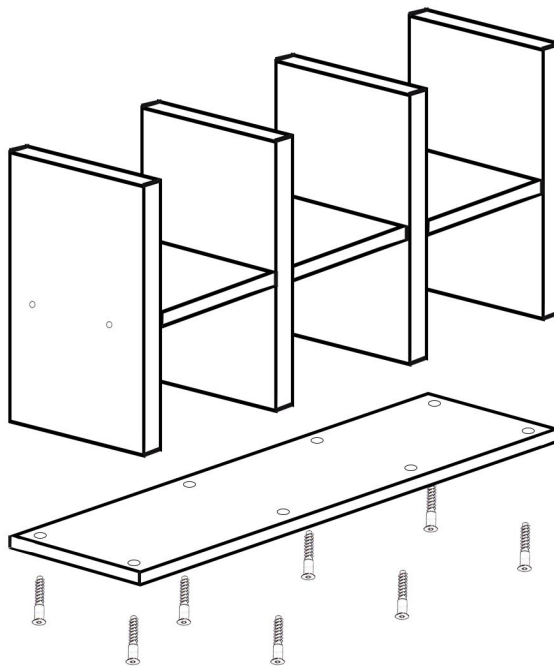
4

Установить центральную полку и зафиксировать.



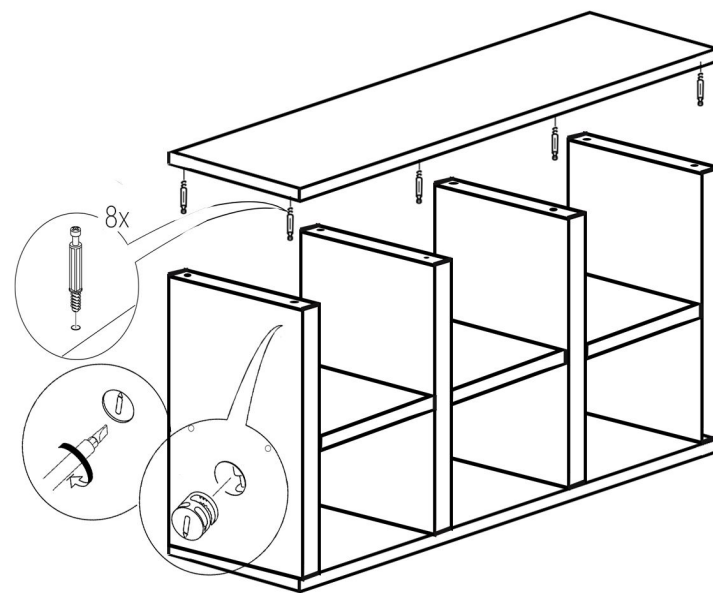
5

Установить дно на евровинты и зафиксировать.



6

Установить крышку на эксцентрики.



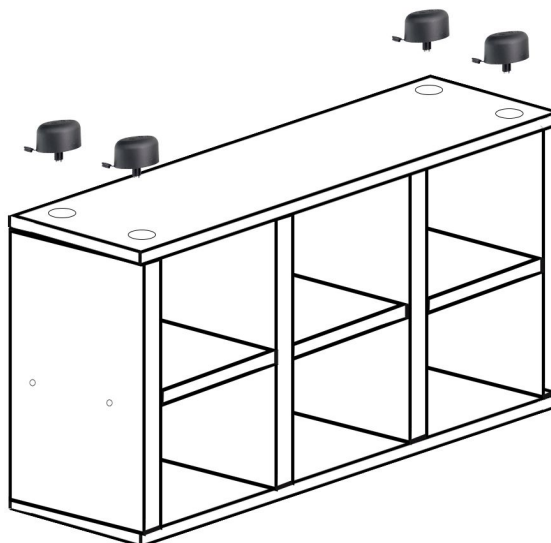
7

Установить задние панели, с помощью молотка на гвозди.



8

Установить ножки, с помощью молотка.



9

Установить декоративные заглушки.

