

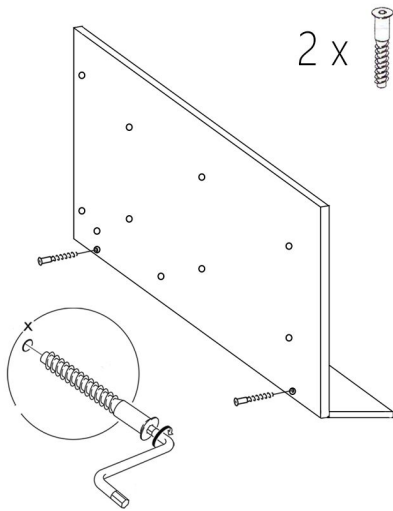
Правая сторона **Стол 103**

Наименование	длина	ширина	шт
Столешница	<u>1024</u>	<u>608</u>	1
Ножки	<u>734</u>	<u>480</u>	2
Задняя нога	<u>734</u>	<u>192</u>	1
Ребро	<u>768</u>	<u>320</u>	1
Полки	<u>192</u>	<u>464</u>	3

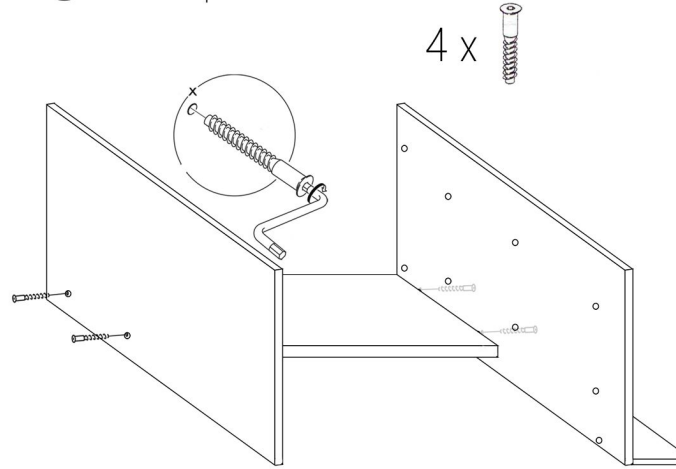
№	Наименование	Шт.
1	Евровинт	15
2	Заглушка под евровинт Белая	15
3	Эксцентрик	5
4	Заглушка под эксцентрик Белая	5

5	Подпятник	5
6	Саморез 3,5x16	10
7	Шестигранник	1
8	Зиплок 10*15	1

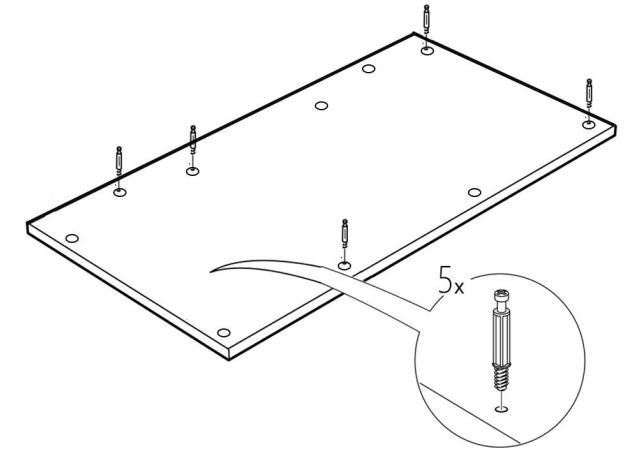
1 Соединить центральную стойку с малой ногой на евровинты.



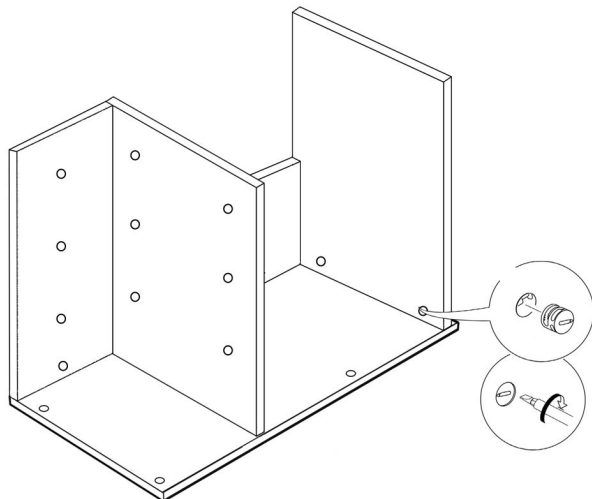
2 Соединить стойки и ребро на евровинты.



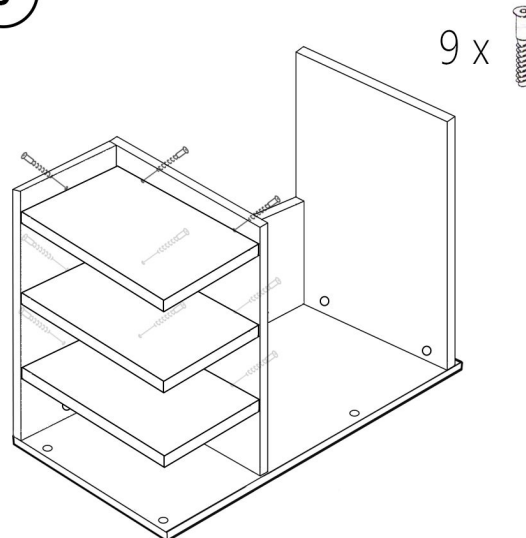
3 Установить на столешницу эксцентрикковые стяжки



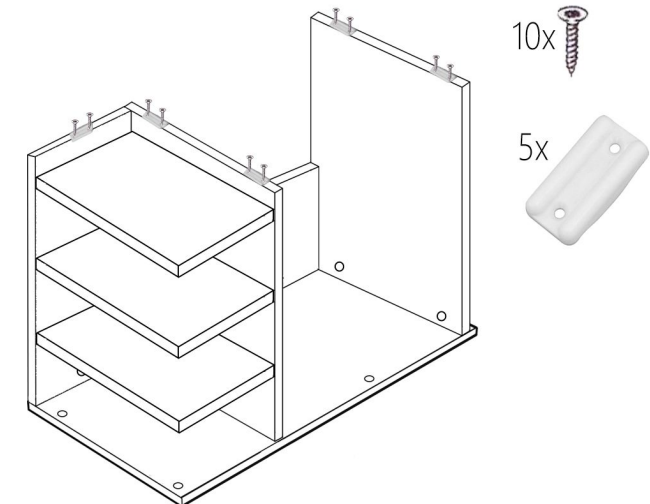
4 Установить основание на столешницу.



5 Установить полки на евровинты.



6 Установить ножки на саморезы 3,5x16. Установить декоративные заглушки.



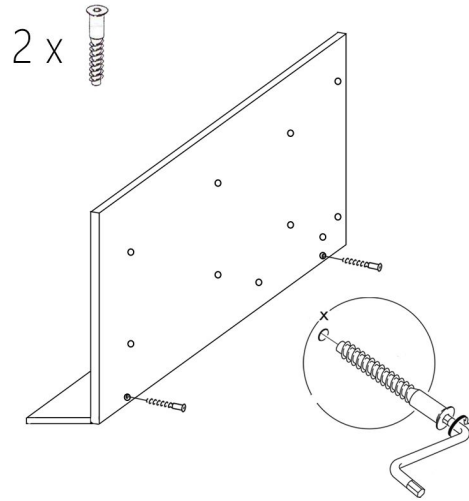
Левая сторона **Стол 103**

Наименование	длина	ширина	шт
Столешница	<u>1024</u>	<u>608</u>	1
Ножки	<u>734</u>	<u>480</u>	2
Задняя нога	<u>734</u>	<u>192</u>	1
Ребро	<u>768</u>	<u>320</u>	1
Полки	<u>192</u>	<u>464</u>	3

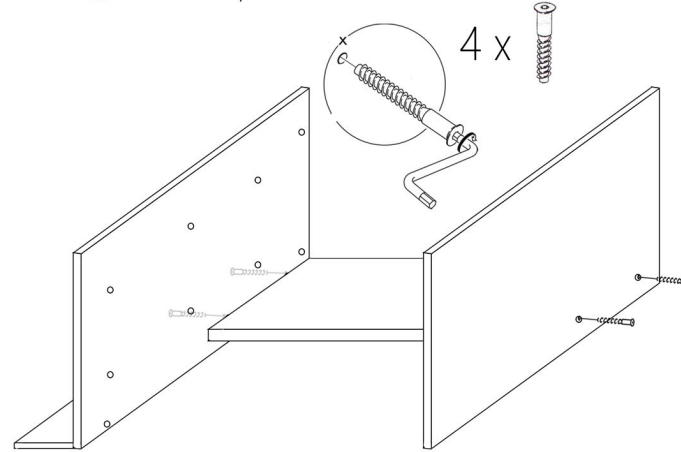
№	Наименование	Шт.
1	Евровинт	15
2	Заглушка под евровинт Белая	15
3	Эксцентрик	5
4	Заглушка под эксцентрик Белая	5

5	Подпятник	5
6	Саморез 3,5x16	10
7	Шестигранник	1
8	Зиплок 10*15	1

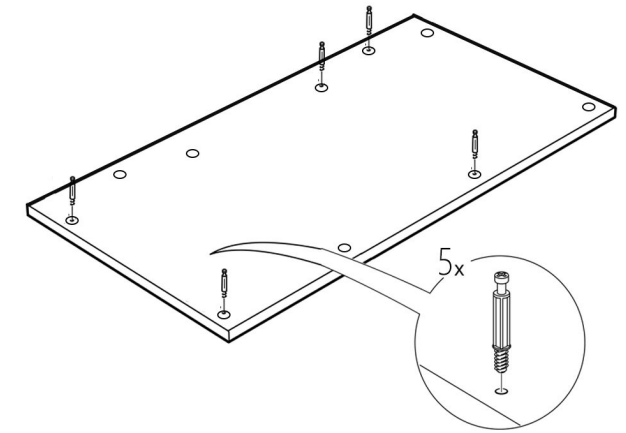
1 Соединить центральную стойку с малой ногой на евровинты.



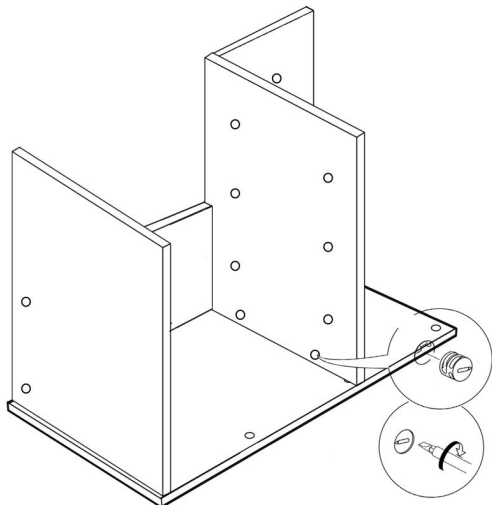
2 Соединить стойки и ребро на евровинты.



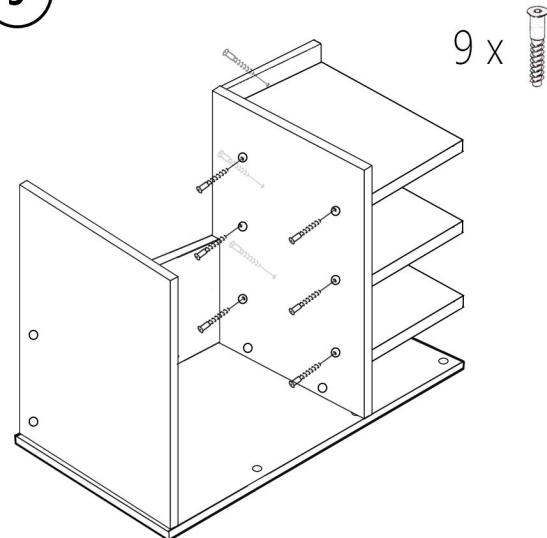
3 Установить на столешницу эксцентрикые стяжки



4 Установить основание на столешницу.



5 Установить полки на евровинты.



6 Установить ножки на саморезы 3,5x16. Установить декоративные заглушки.

