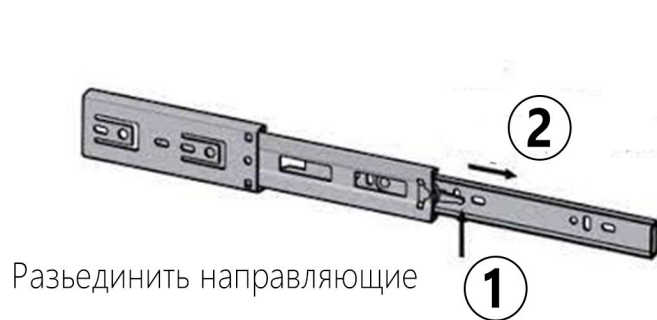


# СТОЛ 104 С ЯЩИКАМИ

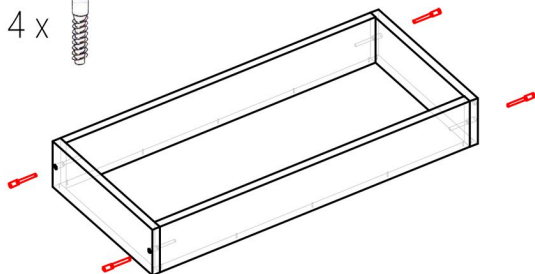
Наименование	длина	ширина	шт
Столешница	<u>1024</u>	<u>608</u>	1
Ножи	<u>734</u>	<u>480</u>	2
Задняя нога	<u>734</u>	<u>192</u>	1
Ребро	<u>928</u>	<u>416</u>	1
ящик	<u>398</u>	<u>64</u>	4
ящик	<u>400</u>	<u>64</u>	4
Стенка меж ящиками	<u>464</u>	<u>100</u>	1
Фасад	<u>100</u>	<u>476</u>	2
ЛХДФ	398	396	2

№	Наименование	Шт.
1	Евровинт	12
2	Заглушка под евровинт Белая	12
3	Эксцентрик	8
4	Заглушка под эксцентрик Белая	8
5	Подпятник	4
6	Саморез 3,5x16	24
7	Саморез 4x30	4
8	Гвозди	40
9	Шестигранник	1
10	Зиплок 10*15	1
11	Полновыкат 450	2

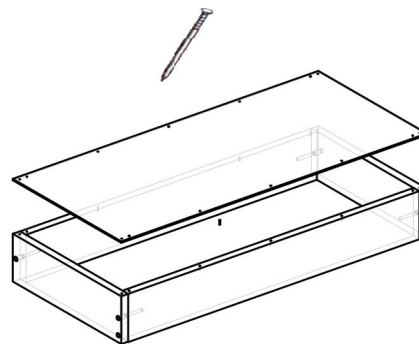


**1** Скрутить панели ящика, с помощью:

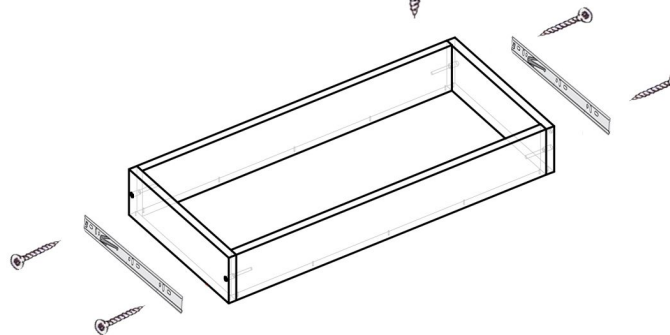
4 x



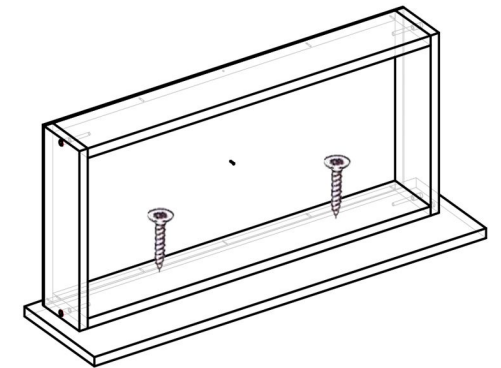
**2** установить дно ящика, с помощью гвоздей:



**3** установить направляющие на саморезы 3,5x16

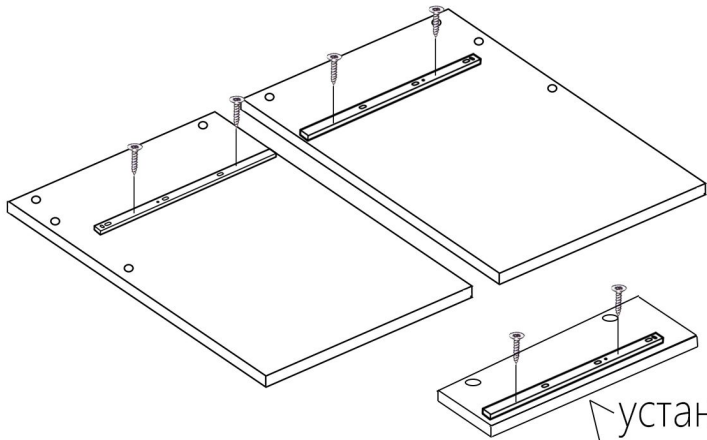


**4** установить фасад на саморезы 4x30 2 X




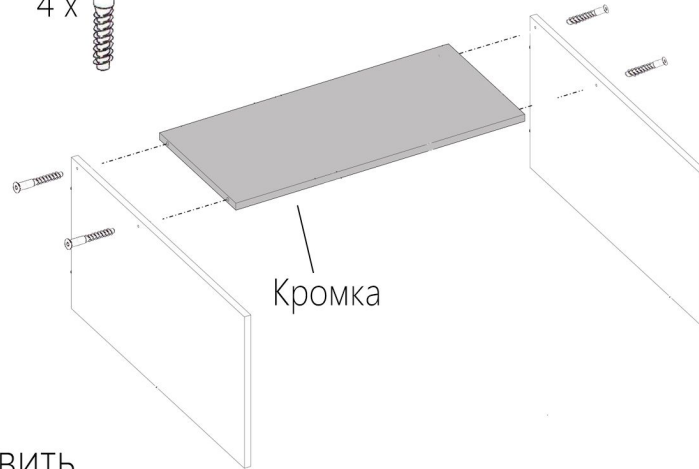
# Каркас

- 1 Установить направляющие на боковые стойки и центральное ребро на саморезы 3,5x16



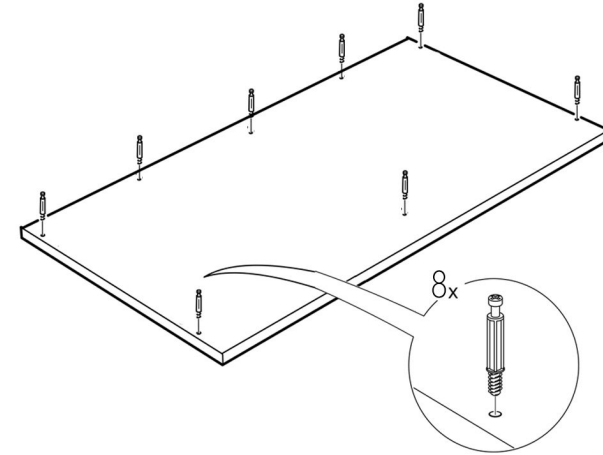
- 2 Прикрутить боковины к большому ребру, с помощью:

4 x 

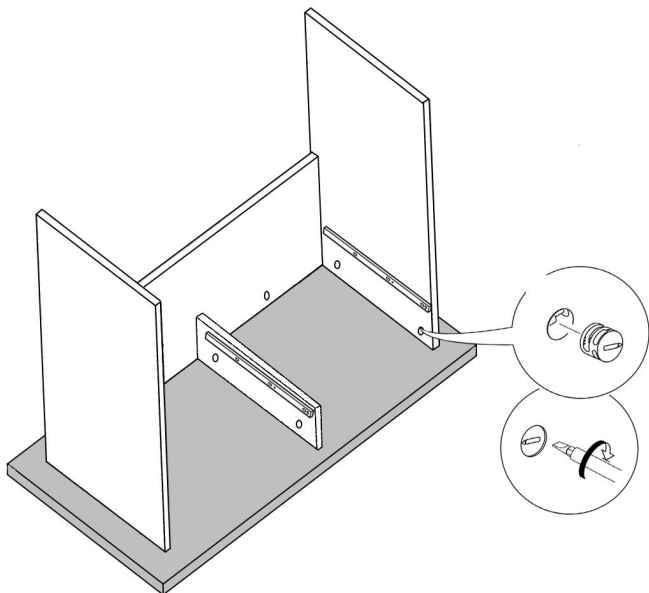


установить направляющие с двух сторон

- 3 Установить на столешницу эксцентриковые стяжки

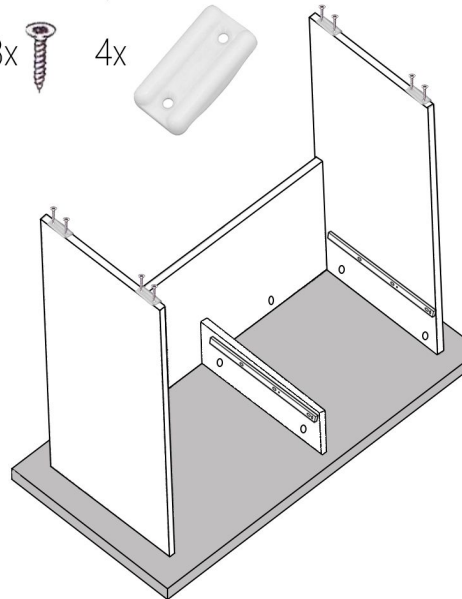


- 4 Установить основание и центральное ребро на столешницу



- 5 Установить подпятники на саморезы 3,5x16

8x  4x 



- 6 Установить ящики на направляющие и декоративные заглушки

