

Стол 105 с тумбой САНДИ

Спецификация

Заказ _____
Изделие Стол 105 с полкой (Схема сборки)

Поз.	Наименование	Кол-во	Примечание
14	Угловик	6	
15	Подпятник	6	
16	Направляющая	1	
17	Евровинт 6x50 плоск-тарел	20	
18	Ручка-кнопка P002 белая	1	
19	Полкодержатель	4	

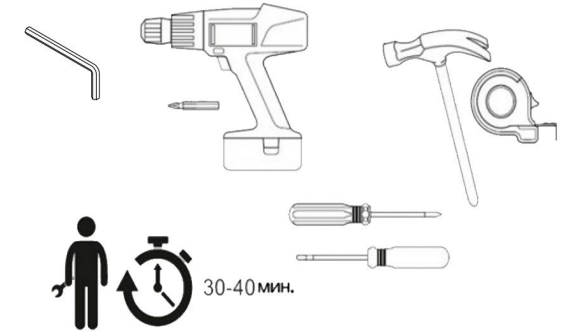
Спецификация

Заказ _____
Изделие Стол 105 с полкой (Схема сборки)

Поз.	Наименование	Кол-во	Заготовка	
			Длина[L]	Ширина[W]
1	Фронтальная3	0	0	0
2	Фронтальная2	2	60	268
3	Фронтальная2	1	150	262
4	Фронтальная4	1	100	210
5	Вертикальная4	2	100	300
6	Фронтальная4	1	100	210
7	Горизонтальная2	2	268	384
8	Вертикальная2	1	814	400
9	Вертикальная1	1	734	350

10	Горизонтальная1	1	750	400
11	Вертикальная3	1	814	400
12	Фронтальная1	1	300	734
13	Горизонтальная2	1	300	400

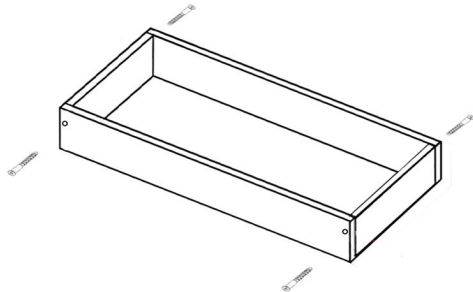
Вам понадобится:



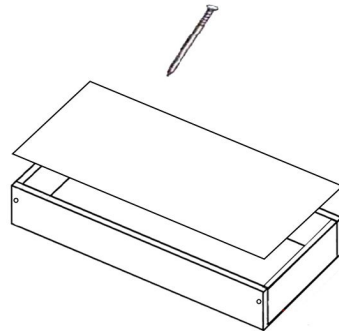
Ящик

1 Скрутить панели ящика, с помощью:

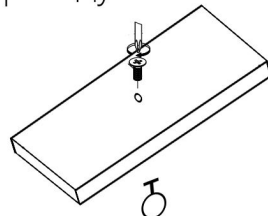
4 x



2 установить дно ящика, с помощью гвоздей:



3 Прикрутить ручку к фасаду

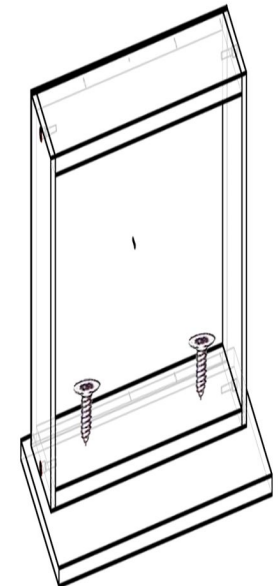


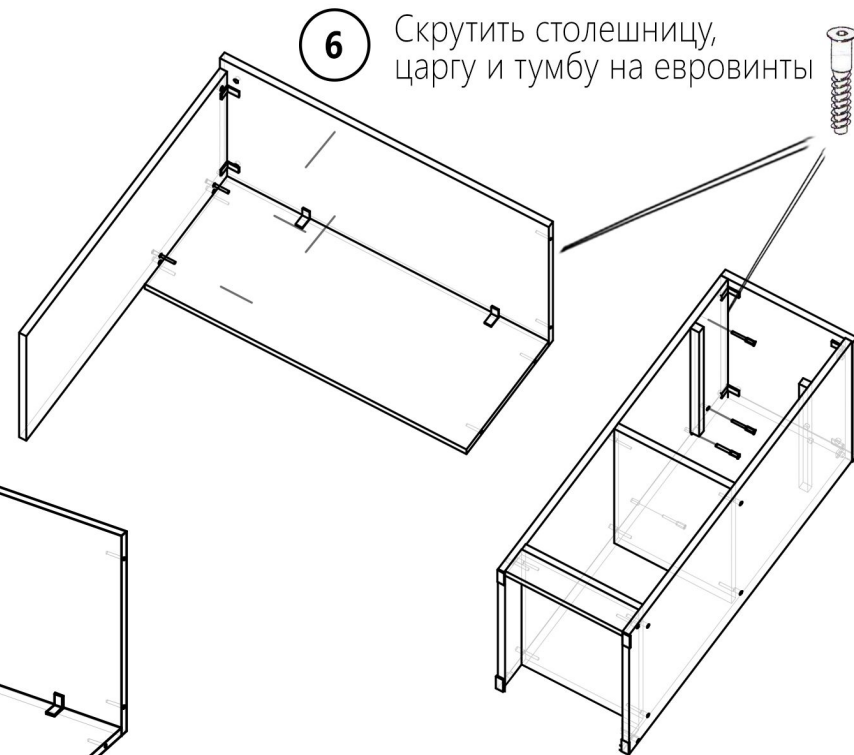
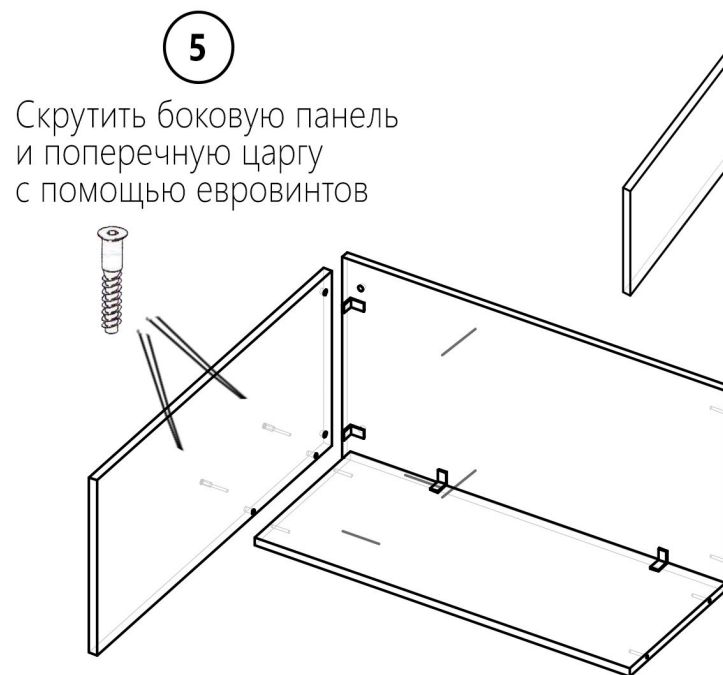
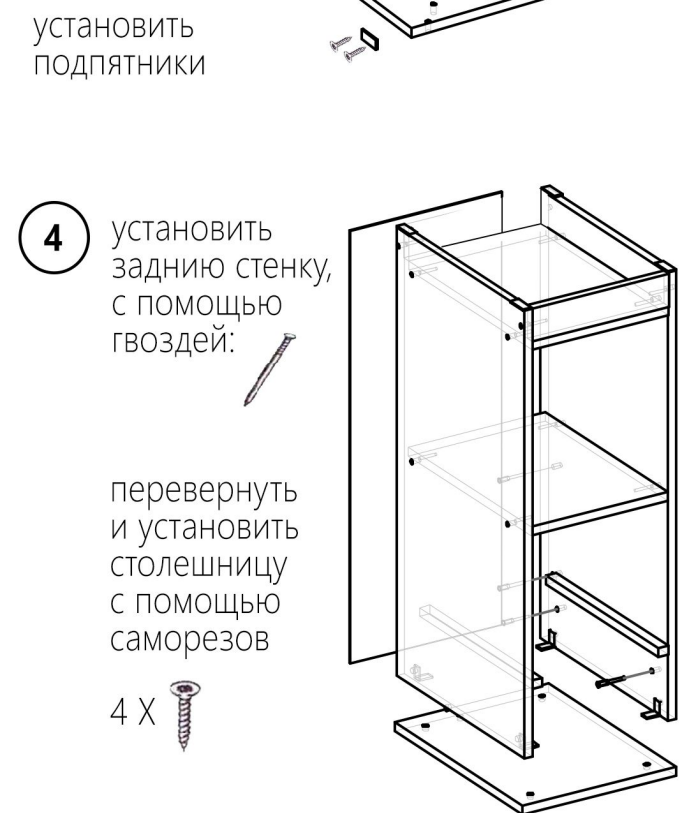
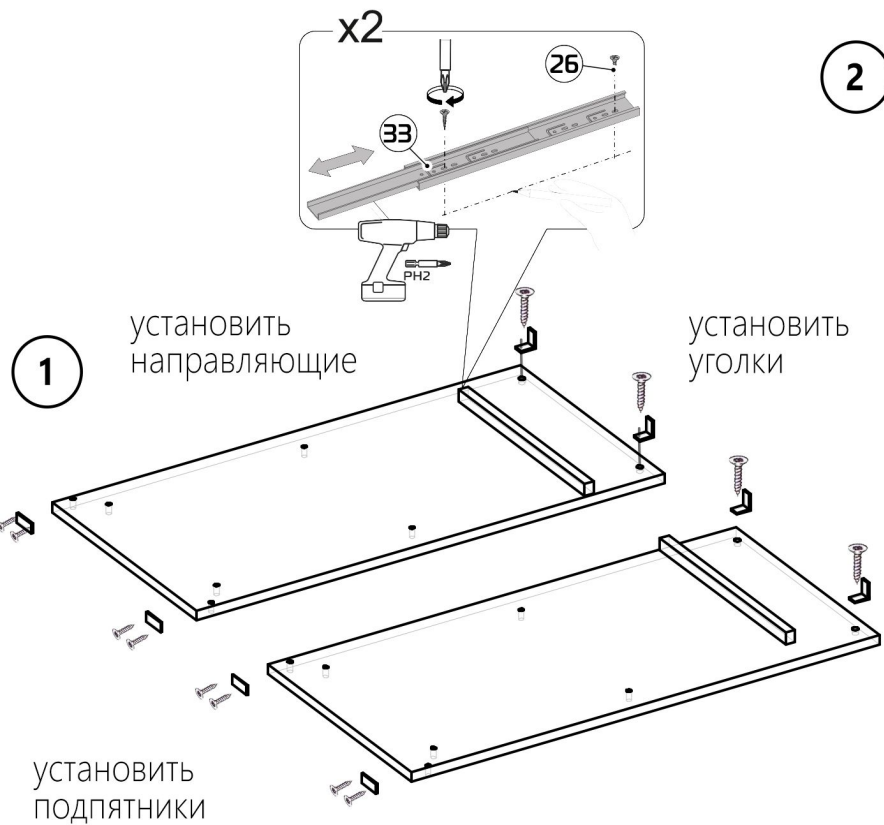
4 установить направляющие на



5

установить фасад 2 X





Установить пластиковые заглушки