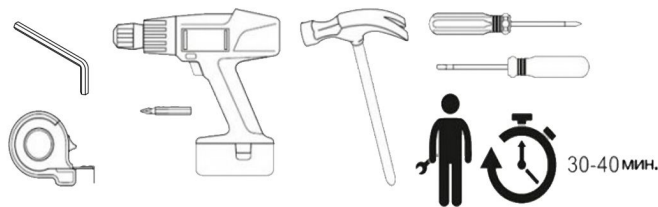


Стол 106 с тумбой

2 ящика

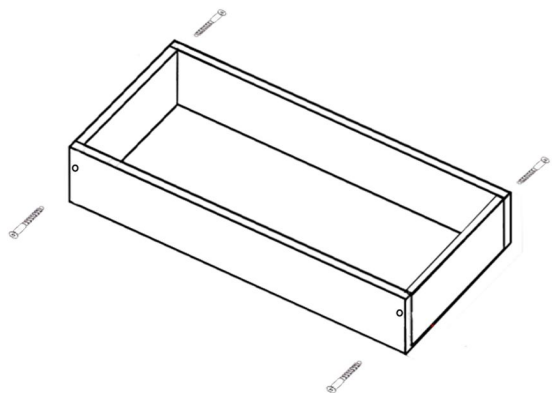
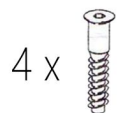
Вам понадобится:



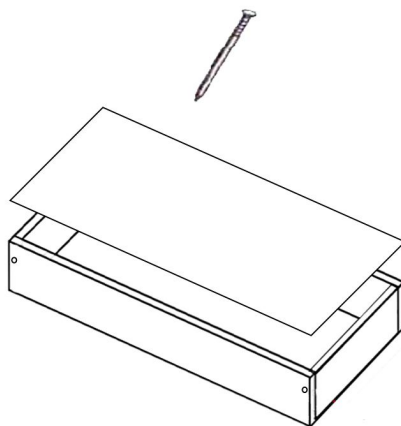
Ссылка на магазин

Ящик

- 1 Скрутить панели ящика, с помощью:



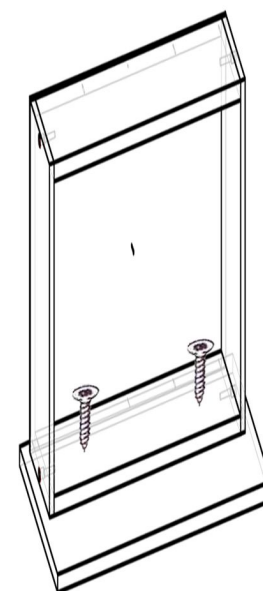
- 2 установить дно ящика, с помощью гвоздей:



- 3 установить направляющие на

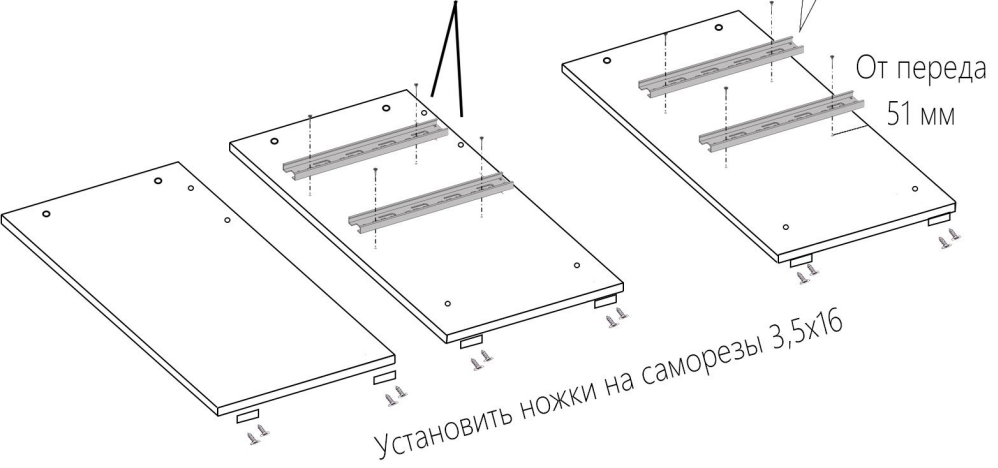


- 4 установить фасад 2 X

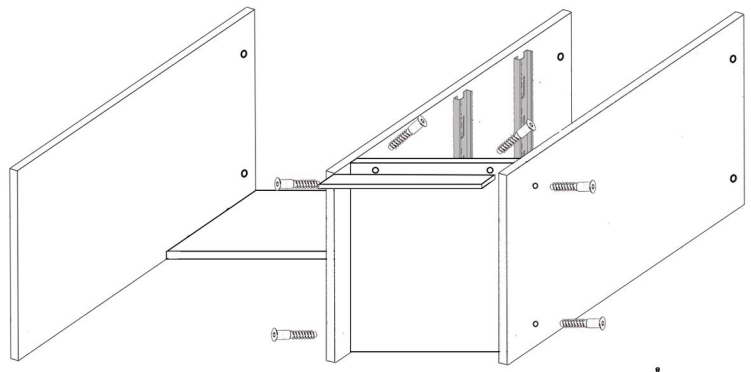


1 Боковины под тумбу. Установить направляющие на боковины тумбы.

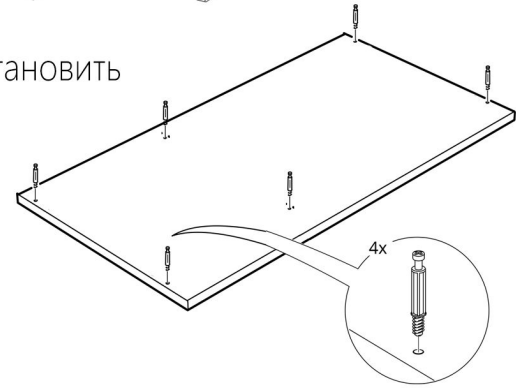
(Внимание! Отверстия на боковинах отличаются, на левой есть 2 вертикальных отверстия, для крепления продольной поперечины.)



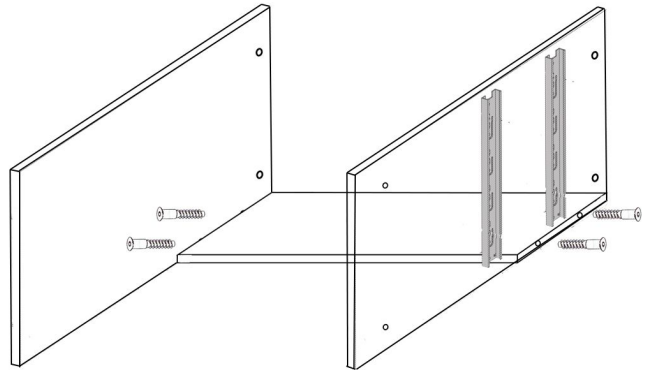
3 Установить нижнюю полку на евровинты. Установить фронтальный цоколь на евровинты.



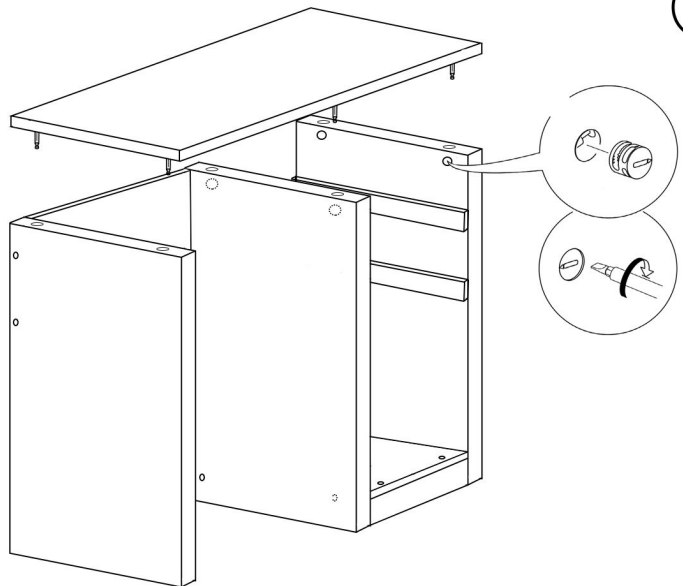
4 На столешницу установить эксцентрик



2 Закрепить продольную поперечину, на евровинты.



5 Установить Столешницу



6 Установить заднее ХДФ на гвозди

