

СТОЛ 75 С ЯЩИКОМ

Спецификация на крепеж, фурнитуру

Заказ 00002

Изделие Стол 75 (Схема сборки)

Поз.	Наименование	Кол-во	Примечание
18	Гвоздь 1,6x25	12	
19	Евровинт 6x50	4	
20	Шуруп 4x30	3	
21	Уголок	4	
22	Евровинт 6x50 пластъ-торец	4	

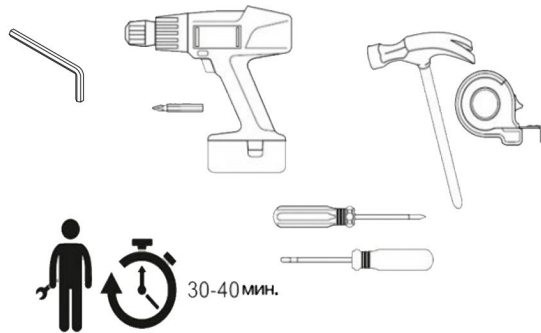
Спецификация

Заказ 00002

Изделие Стол 75 (Схема сборки)

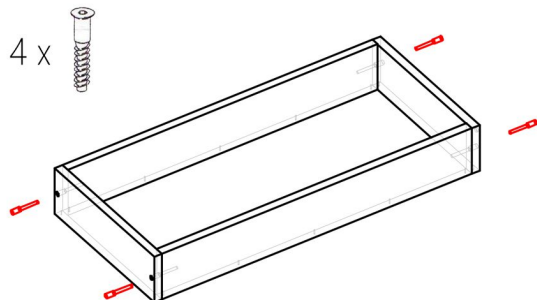
Поз.	Наименование	Кол-во	Заготовка	
			Длина[L]	Ширина[W]
1	Направляющие FR6142-300 Направляющая левая	1	300	
2	Фасад ящика	1	100	664
4	Боковина ящика правая	2	300	75
5	Задняя панель ящика	1	611	75
6	Вертикальная1	1	734	340
7	Горизонтальная1	1	750	370
8	Вертикальная2	1	734	340
9	Дно ящика	1	643	300
10	Фронтальная1	1	350	668
11	Направляющие FR6142-300 Направляющая правая	1	300	

Вам понадобится:



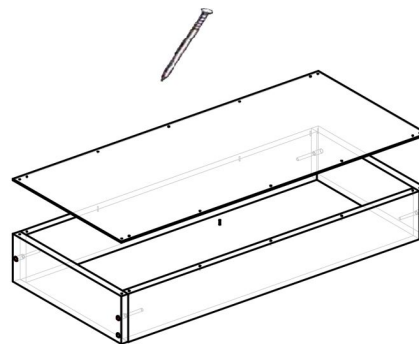
1 Скрутить панели ящика, с помощью:

4 x



2

установить дно ящика, с помощью гвоздей:



3

установить направляющие на



4

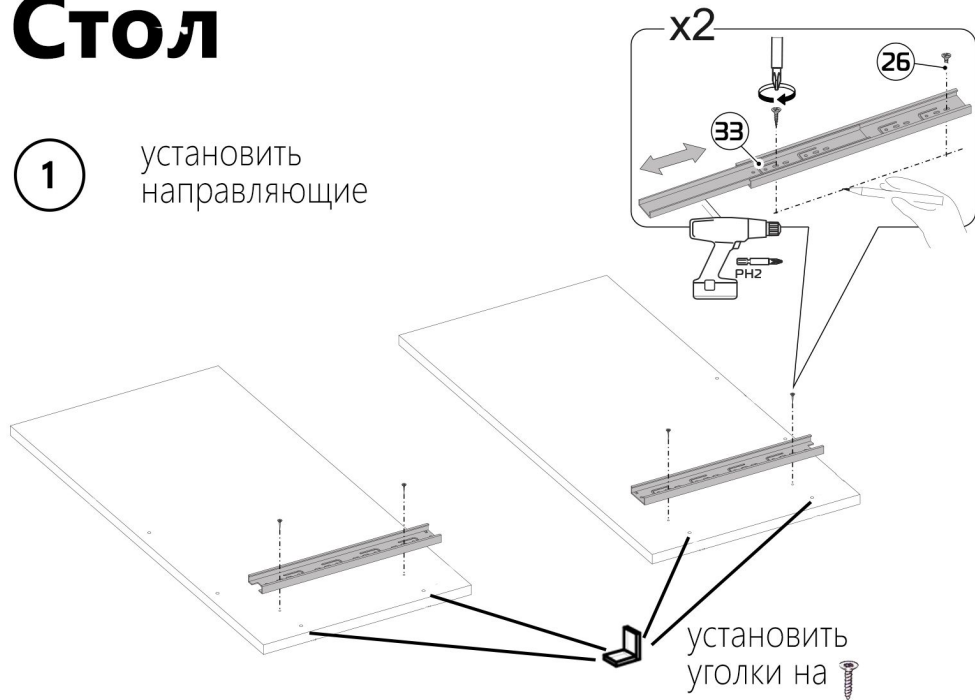
установить фасад 2 X



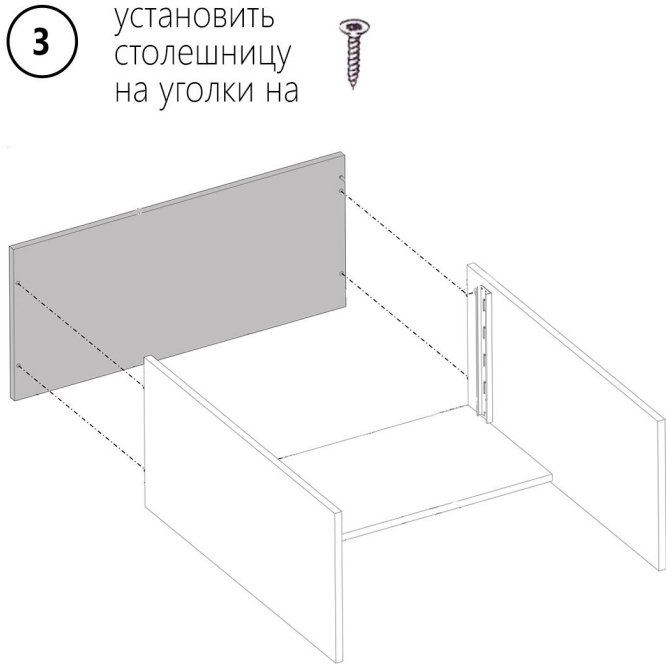
Ссылка на магазин

Стол

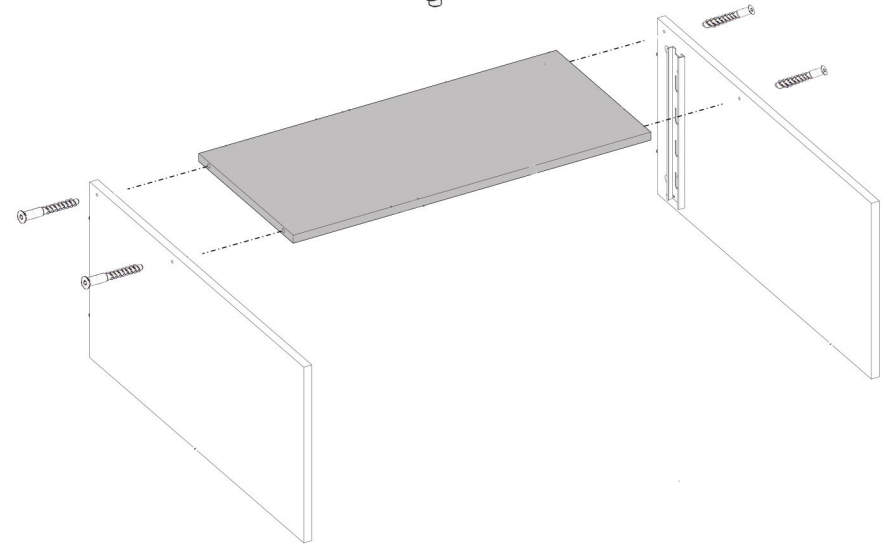
- 1 установить направляющие



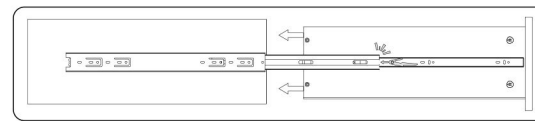
- 3 установить столешницу на уголки на



- 2 прикрутить боковины с помощью:



- 4 Установить ящик в каркас



Установить заглушки

4 шт 

