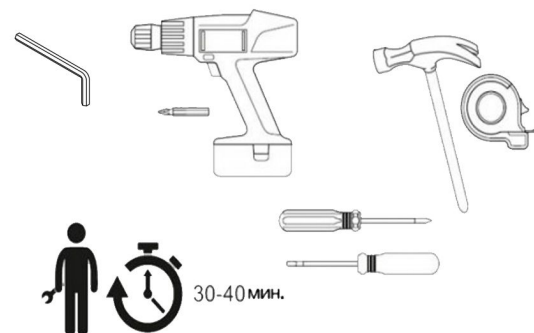


СТОЛ КУБ

Кубы:

Вам понадобится:



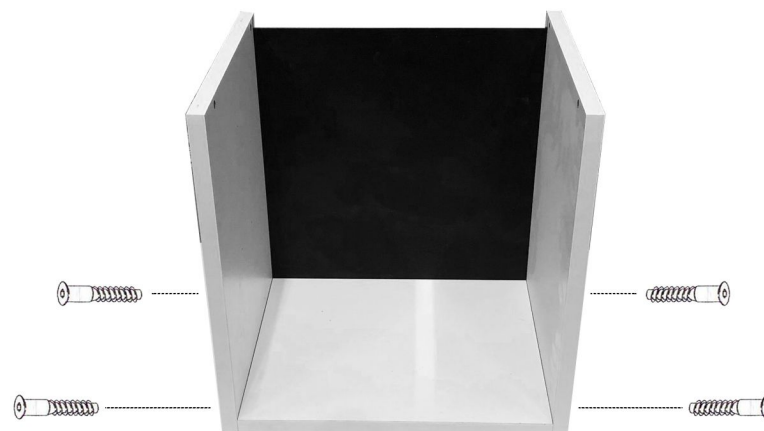
Ссылка на магазин

1 На боковину со сквозным вырезом, установить цветное ДВП в паз



2

Установить две другие боковины, со сквозными отверстиями, и закрепить через них на евровинты



3

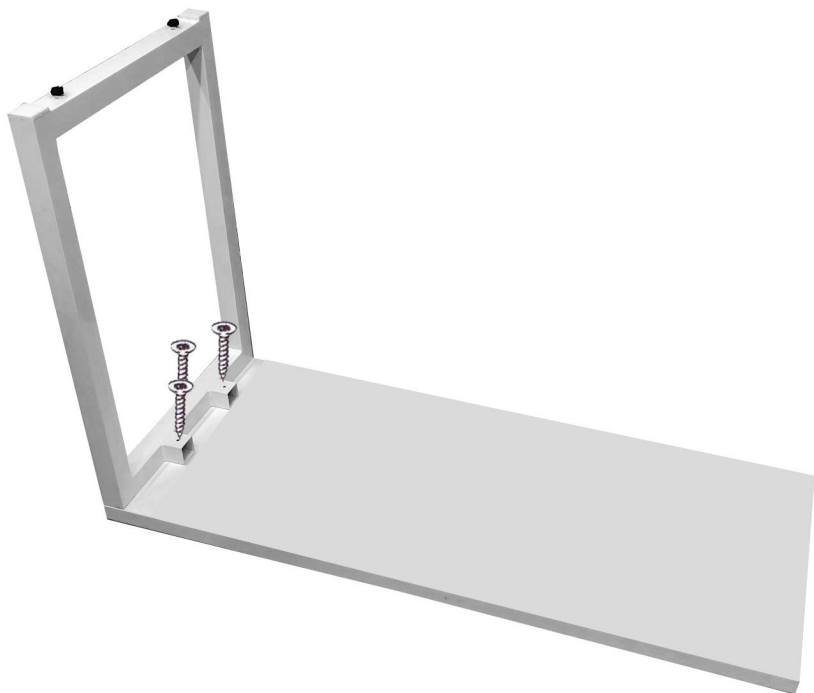
Установить верхнюю крышку в паз, скрепить на евровинты



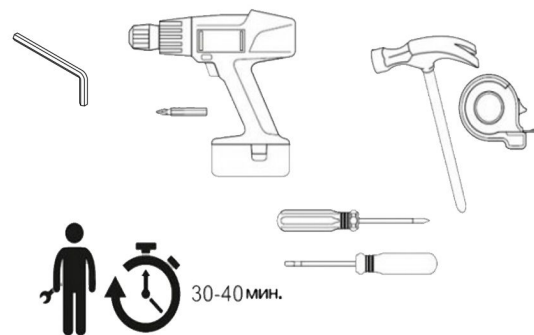
СТОЛ КУБ

Основание:

- 1 Установить металлическую ножку на основание, с помощью 3 саморезов 4,2*65



Вам понадобится:



Ссылка на магазин

2

Выбрать положение,
как хотите расположить стол,
И зафиксировать кубы между собой
и столешницу на саморезы 4*30

