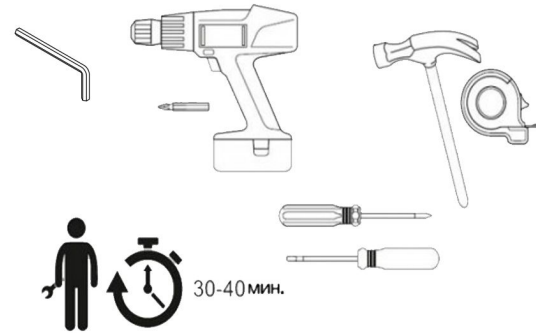


# тумба 1 ящик СКАНДИНАВИЯ

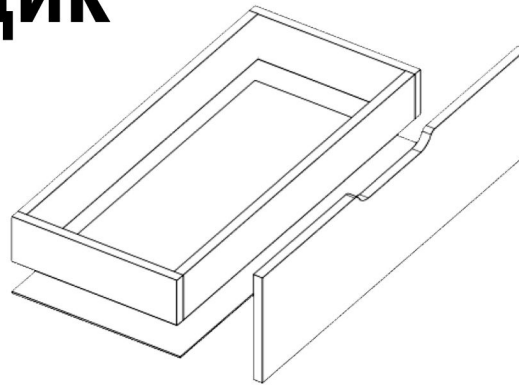
Вам понадобится:




Ссылка на магазин

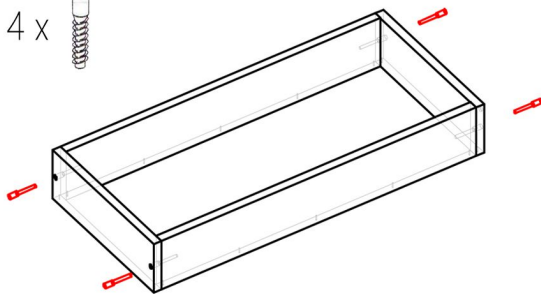


## Ящик

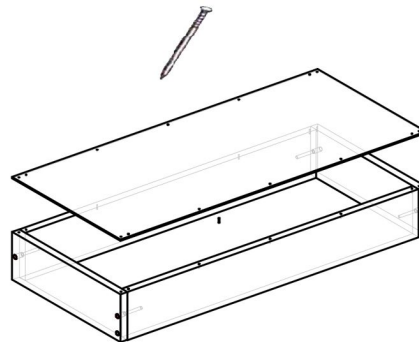


1 Скрутить панели ящика, с помощью:

4 x 



2 установить дно ящика, с помощью гвоздей:



3 установить направляющие на 

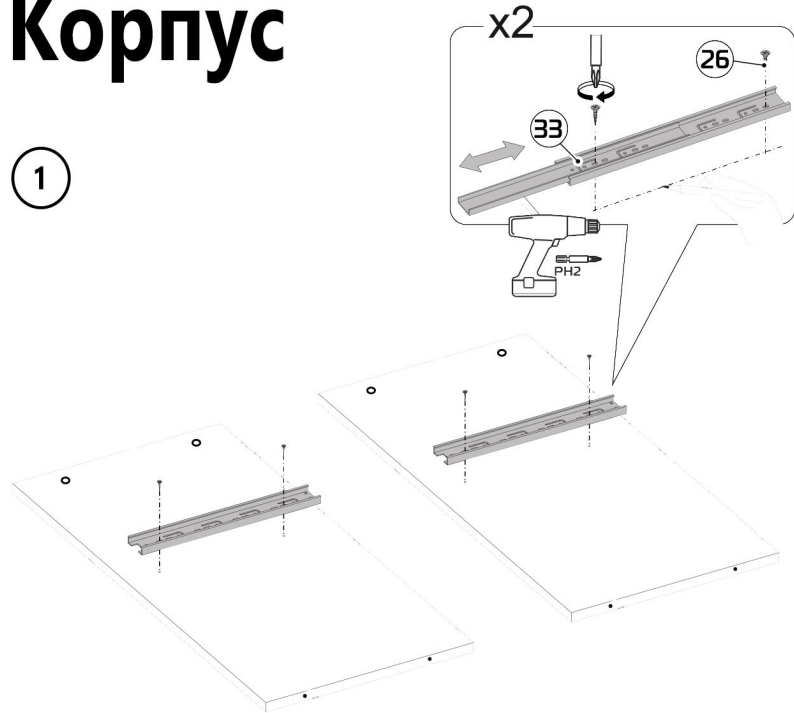


4 установить фасад 2 X 

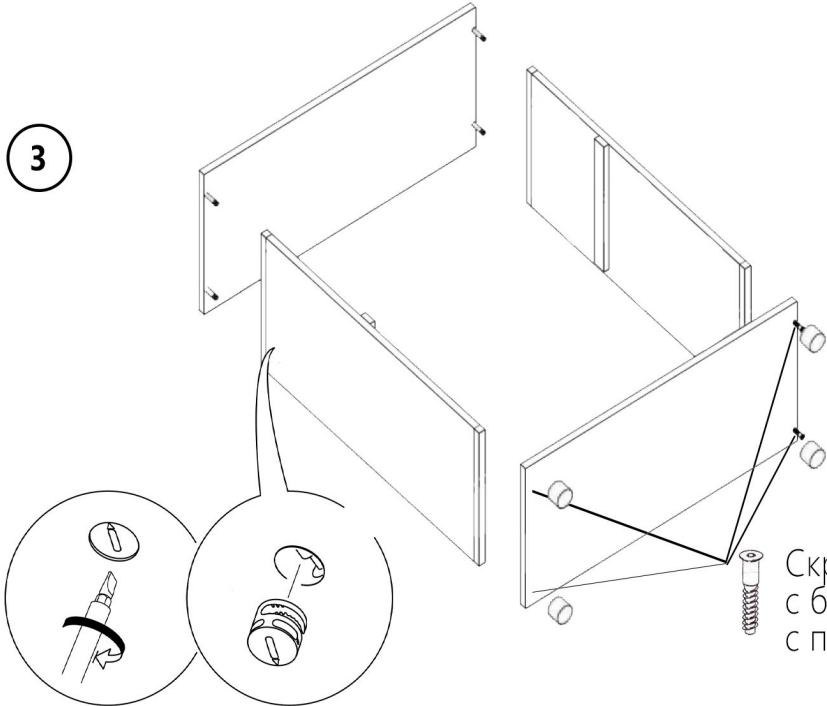


# Корпус

1



3



4

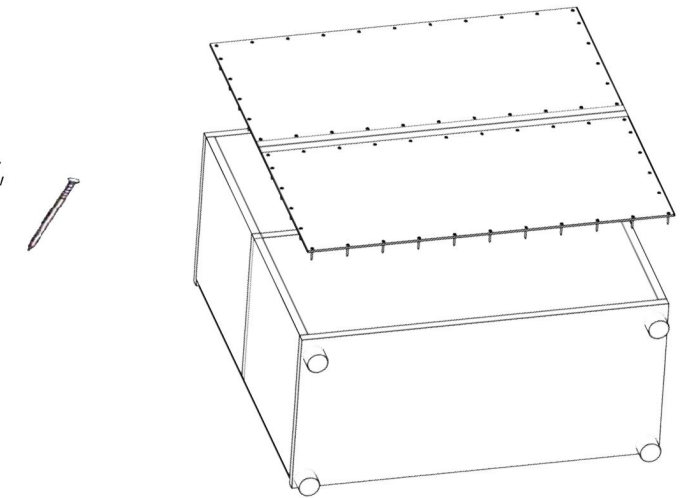
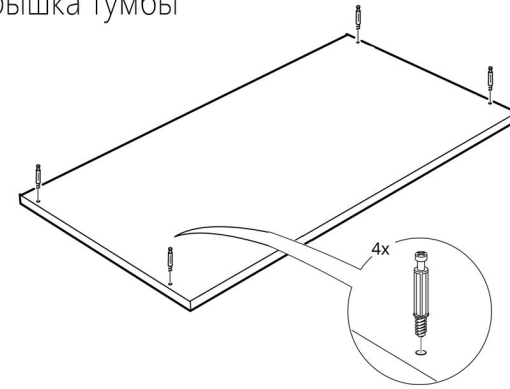
Соединить задние стенки соединительной планкой. Установить заднюю стенку, с помощью гвоздей, предварительно выставить диагональ:

Установить 4 ножки в основание тумбы

Скрутить основание с боковинами, с помощью 4 х евровинтов

2

Крышка тумбы



5

Установить ящики и заглушки

