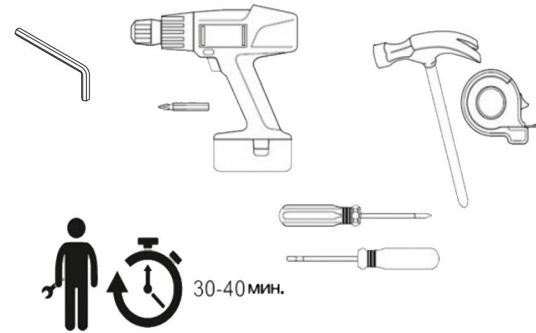


тумба 2 ящика

СКАНДИНАВИЯ

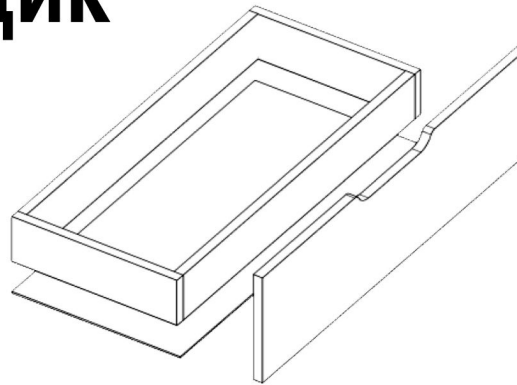
Вам понадобится:



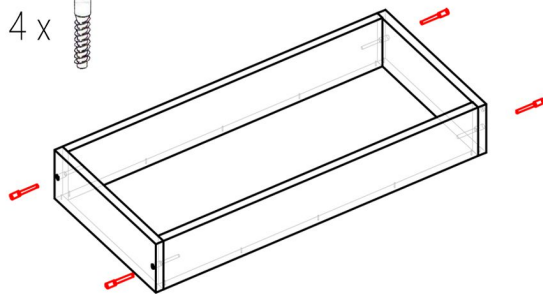
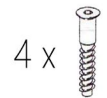
Ссылка на магазин



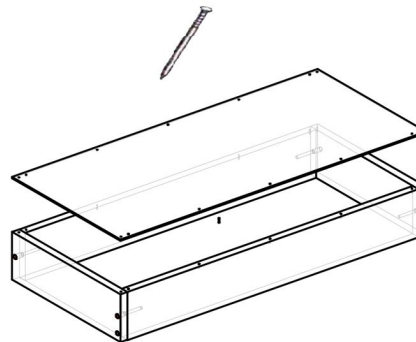
Ящик



1 Скрутить панели ящика, с помощью:



2 установить дно ящика, с помощью гвоздей:



3 установить направляющие на

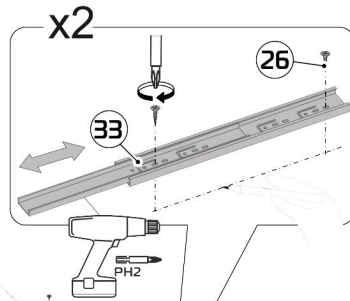
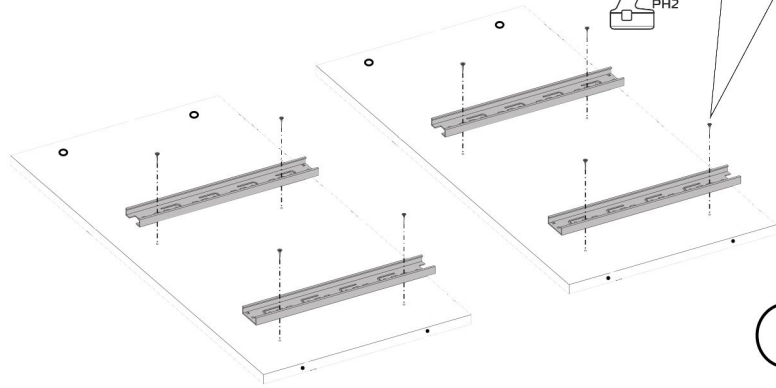


4 установить фасад 2 X



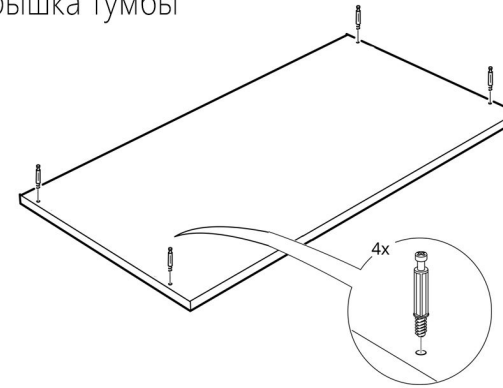
Корпус

1



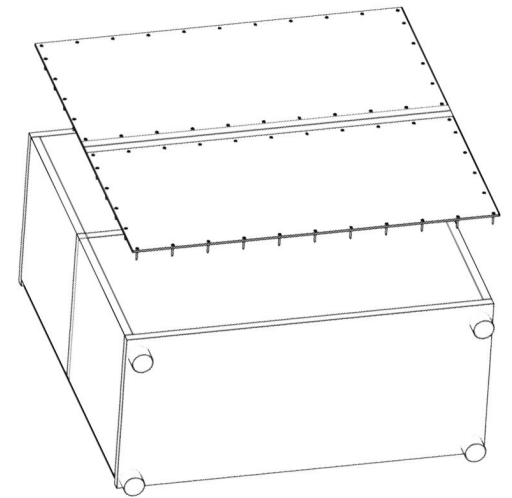
2

Крышка тумбы

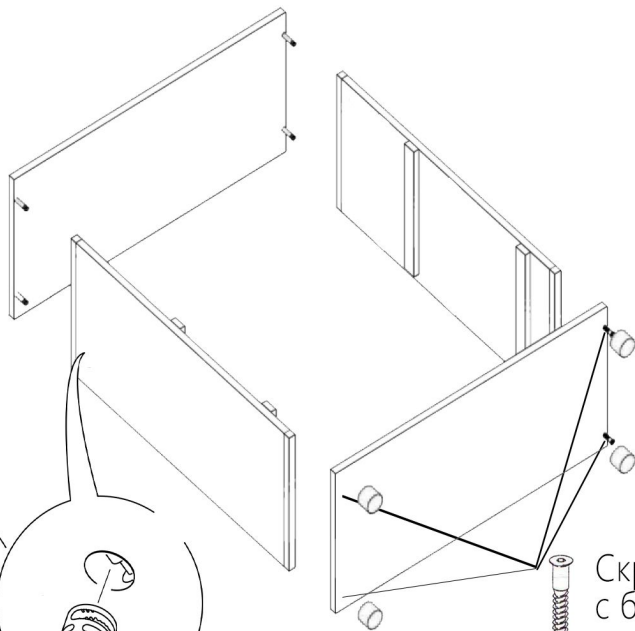


4

Соединить задние стенки соединительной планкой. Установить заднюю стенку, с помощью гвоздей, предварительно выставить диагональ:



3



Установить 4 ножки в основание тумбы

Скрутить основание с боковинами, с помощью 4 х евровинтов

5

Установить ящики и заглушки

